

特性

- 泵芯子系统：
喷枪式
- 润滑剂：
干油 000 - 2 NLGI
- 液压压力
100 ÷ 300 [1450 ÷ 4351]
BAR [PSI]

优点

- 充油芯液压泵是一款由液压油驱动的活塞泵，带弹簧复位功能。
- 此泵可安装 400CC 的充油芯。
- 此泵可进行流量调节。

应用

- 该泵主要应用在农业机械和地面搬运机械中

适用于农业机械的紧凑经济型润滑泵

充油芯液压泵是一款由液压油驱动的单活塞泵。

往油芯内充油和流量调节都非常简便而快速，因此该泵可即买即用。

已具备液压回路的机械设备可直接给该泵供油，将泵与分配器搭配使用则可进行多点润滑。

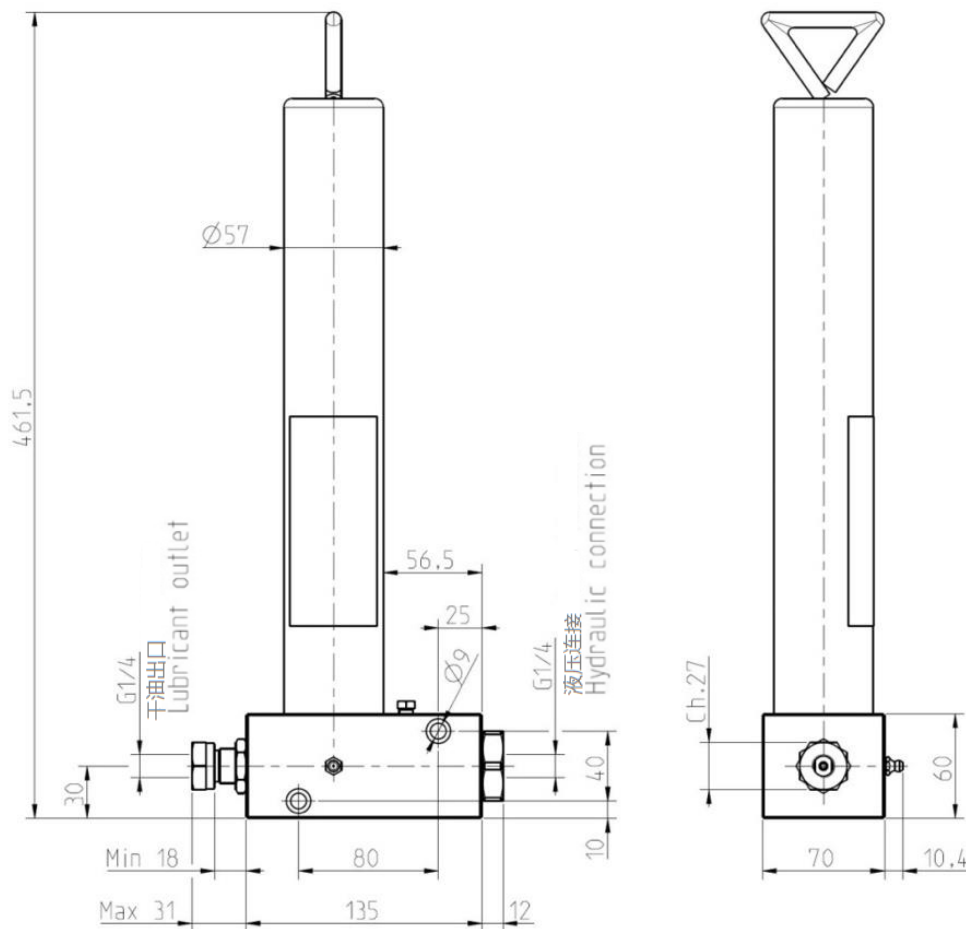
可在农业行业的多种机械类型中。



技术信息

一般技术特性		
泵芯子系统	类型	喷枪式
排量	cm ³ /冲程	0,2 ÷ 2 见图表(图1)
	[in ³ /rev]	[0.012 ÷ 0.12]
出口作业压力	bar [psi]	见图表(图2)
控制油压	bar [psi]	100 ÷ 300 [1450 ÷ 4351]
控制液压连接	类型	G1/4"
润滑剂出口连接	类型	G1/4"
运行温度	° C [° F]	-10 - +70 [-14 - +158]
保存温度	° C [° F]	-30 ÷ +90 [-22 ÷ +194]
净重	Kg [lb]	7 [15.4]
相对湿度	%	90
充油芯容量	g [lb]	400 [0.88]
驱动液体		液压油
润滑剂	NLGI	干油 000 - 2

尺寸



液压图

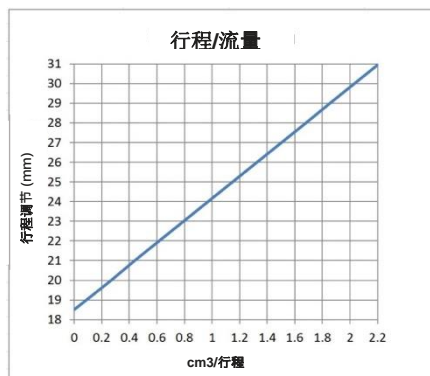
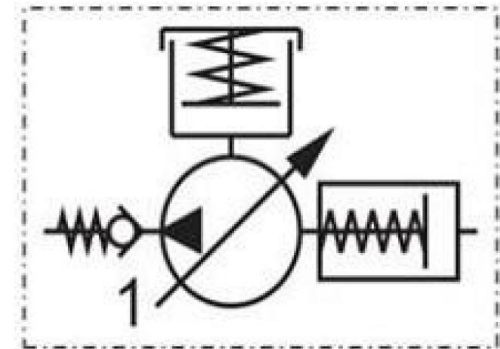


图 1

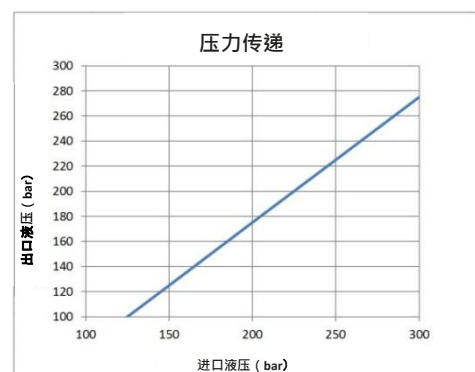


图 2

订购信息

标准泵	
描述	编号
液压泵 1:1	3414100
油芯	1524952

可在特罗浦斯分公司和授权经销商处购买到特罗浦斯的产品，请参考网站

www.dropsa.com/contact 或者发邮件至 sales@dropsa.com

经销商信息:

C2305PC WK 23/19