

# VALVOLA DI CONTROLLO 3/2



## CARATTERISTICHE

### Collegamento linea di lubrificazione

- G $\frac{1}{4}$ ''; G $\frac{1}{8}$ ''

### Pressione operativa

- 6 bar

### Temperatura

- 0 to 60 °C

## VALVOLA DI CONTROLLO 3/2

Elettrovalvola di controllo 3/2 per aria compressa con olio, con larghezza nominale di 1,5 mm.

### Generali

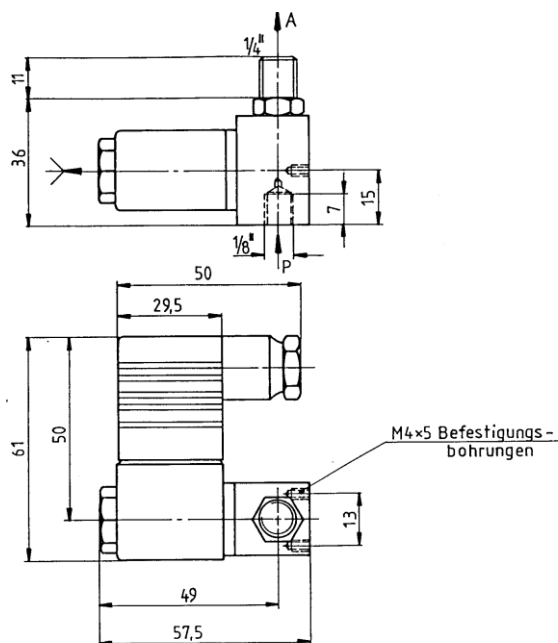
Tipo	Elettrovalvola 3/2
Collegamento linea di lubrificazione	G $\frac{1}{4}$ ''; G $\frac{1}{8}$ ''
Temperatura	0 to 60 °C
Classe di protezione secondo EN60529	IP 54

### Sistema idraulico

Pressione operativa	6 bar
---------------------	-------

### Azionamento

Tipo di azionamento	Elettrico
Tensione di alimentazione	230 V AC
Consumo di energia	5 W
Connessione	Right-angle connector



## APPLICAZIONI

- Piccoli macchinari

- Lubrificazione a punto singolo con Olio O Grasso

### Informazioni per l'ordine

Voltaggio	Codice per l'ordine
24V DC	300 23 403
230 V AC, 50 Hz	300 23 404

CB2358PI WK 21/20

I prodotti Dropsa BM Germany GmbH possono essere acquistati presso le sedi e i distributori autorizzati Dropsa BM Germany GmbH. Scrivi a [Info.bm@dropsa.com](mailto:Info.bm@dropsa.com)

Info Distributore: