



CARATTERISTICHE

- SERBATOIO CAPIENZA TOTALE DI 7,3 L
- RESISTENTE A I RAGGI UV
- STAFFA DI SUPPORTO SERBATOIO ASPORTABILE FACILMENTE
- RUBINETTO PER USCITA LUBE CON PUSH IN DA $\varnothing 8$

APPLICAZIONI

- UTILIZZO SU MACCHINE AGRICOLE

SERBATOIO OLIO 7LT

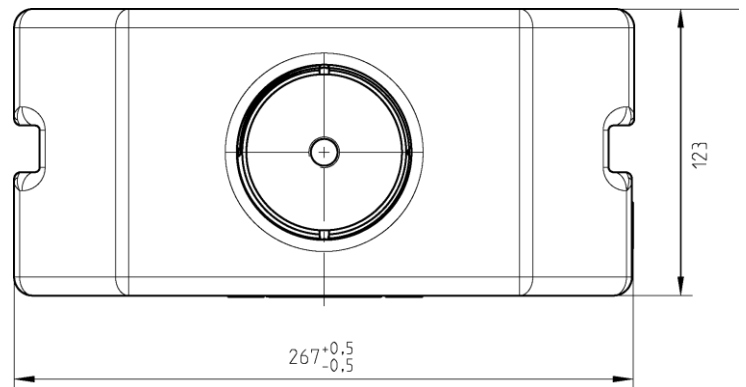
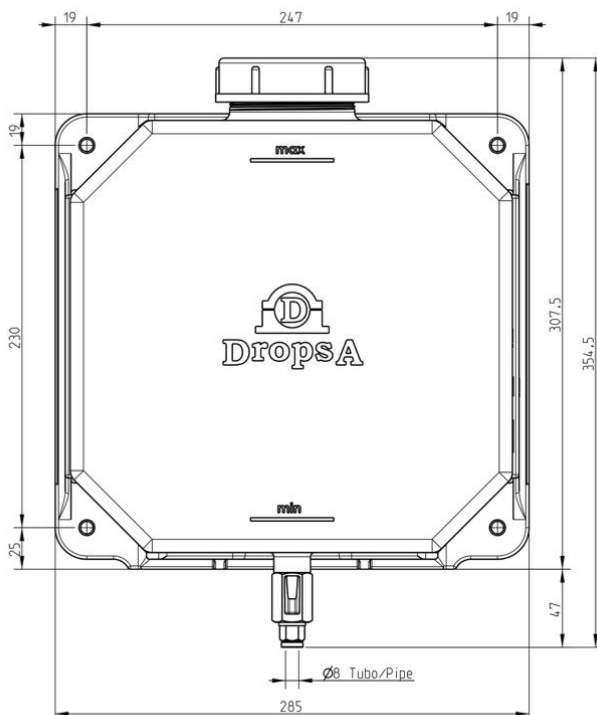
Il serbatoio per olio è un contenitore di olio capiente e a basso costo.

Resistente ai raggi UV, è dotato di staffa di supporto che rende molto semplice l'operazione di asportazione del serbatoio nel momento in cui va riempito nuovamente.

Questa soluzione può essere fornita in abbinamento alla pompa PRM, e trova applicazione su tutte le tipologie di macchine agricole.



INGOMBRI



INFORMAZIONE D'ORDINE

SERBATOIO OLIO 7LT	
DESCRIZIONE	CODICE
SERBATOIO + SUPPORTO	3044617
RICAMBI	
FILTRO CARICAMENTO	3130523