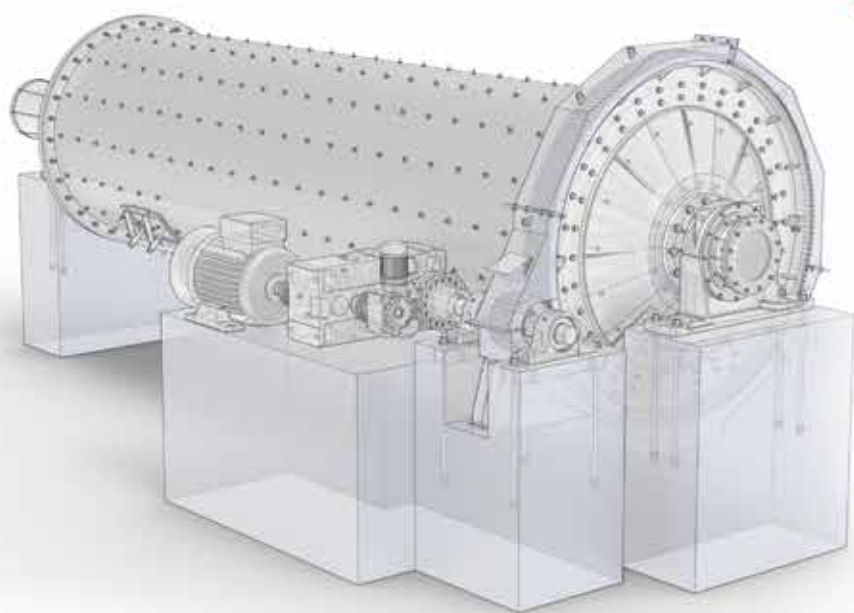


# DropsA

Lubrication systems specialists

## 水泥厂和原材料



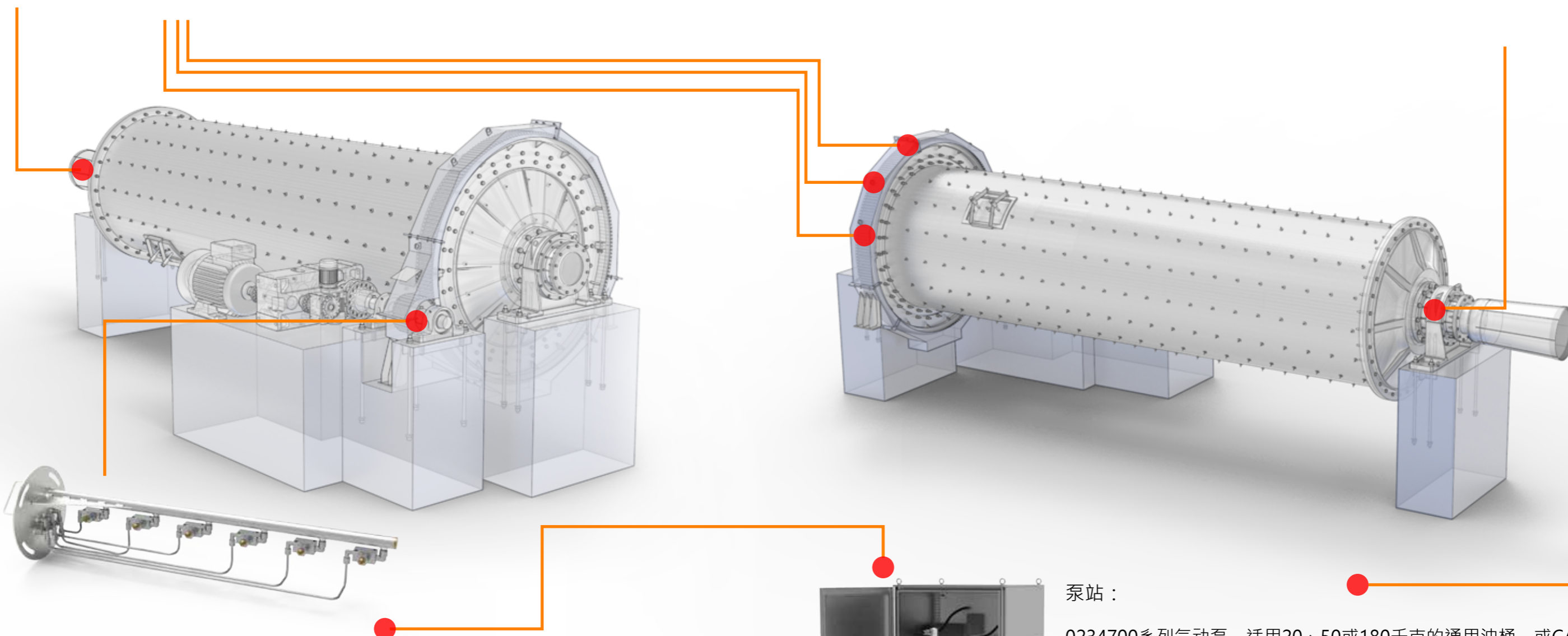


卫星面板

用于分配出主要的分配线路，并达到终点。其为一个喷漆钢或不锈钢制的盒子，内部是递进式分配器（SMX或SMO系列）或双线路分配器（DM、DMM和DMX系列）。盒子内包含连接至ULTRASENSOR传感器的端子板，这些传感器可监控循环的情况，以及分配器（包括递进式和双线路）模块化元件是否正常运转。

用于递进式分配器的空气-干油或空气-稀油装置

对于更小型和经济型的解决方案，特罗浦斯研究了一套紧凑的系统，这是一个喷漆缸或不锈钢制的盒子，盒内已安装了一个空气处理装置、一个递进式分配器和若干混合阀。该方案允许用户购买更简单的、使用通用油桶的泵型，并将其安装在设备上最适当的位置，然后安装一个特罗浦斯的盒子并连接至空气和干油的管道。从这里开始，连接至终点（每个特罗浦斯盒子为2到8个点）的管道内部已含有干油-空气混合物。用户可以根据润滑点的特点，选择购买特罗浦斯的扁喷嘴或者锥形喷嘴。



喷嘴

是预组装套件，可直接安装在球磨机主齿轮的附近。根据齿轮的直径，可安装1到8个喷嘴，以尽可能覆盖齿轮的表面，达到最佳的润滑效果。只需将润滑剂的线路与喷嘴套件的空气线路相连接就可出油。

泵站：

0234700系列气动泵，适用20、50或180千克的通用油桶，或CANNON系列电泵，适用20、50或180千克的通用油桶，通常安装在由以下部件构成的自动泵站中：

- 一个喷漆钢或不锈钢制的盒子
- 一个控制面板
- 一个空气处理面板（既可用于气动泵，也可用于混合空气和干油供喷嘴使用）
- 过滤器和配件（如可抽拉的底座或油桶加热器，双线路系统的换流阀）





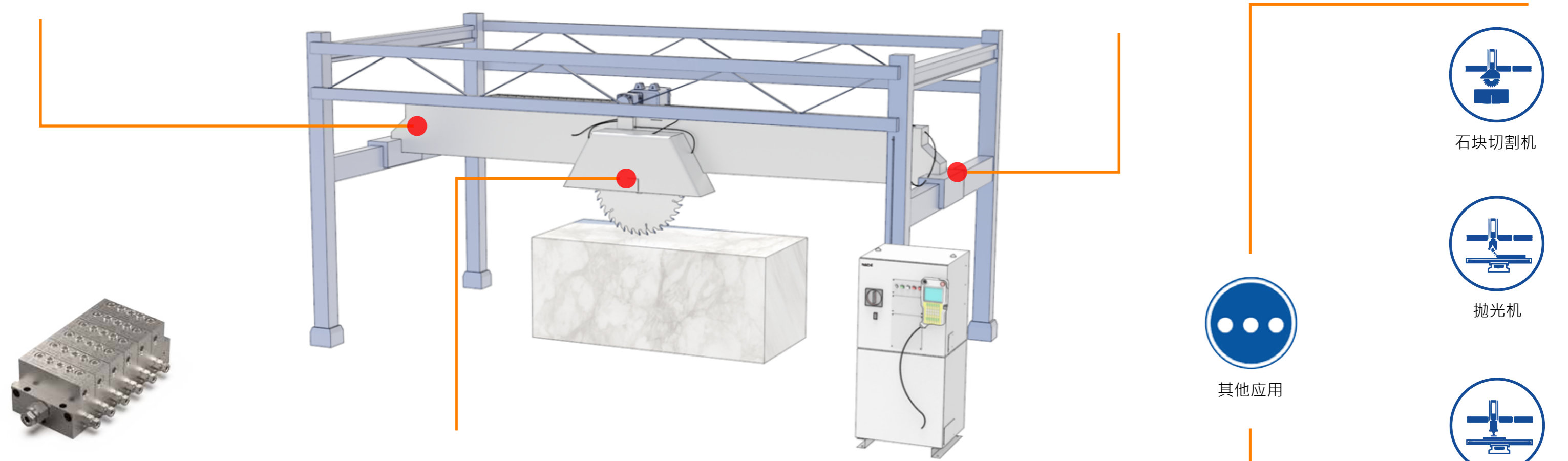
LOCOPUMP洛可泵

洛可泵第二代油脂泵是理想的单线递进系统中使用的气动泵。标配加载弹簧的2KG油箱，可以使用NLGL2油脂。透明的油箱可以让用户清楚地看到剩余油量，而且油箱带有低液位开关可提供远程报警信号。另外，油箱盖子可以改装成高液位传感器或DROPSA的连续液位监控传感器。



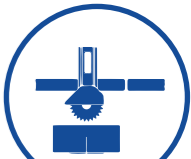
玲珑NP及NPR分配器

Dropsa特罗浦斯的玲珑NP递进式分配器结构紧凑，质量可靠，是需小剂量精确提供稀油和油脂润滑系统的理想方案。玲珑NP使用活塞的往返运动将精确的润滑剂量输送到各润滑点。专利性的RigidLock联锁结构使玲珑分配器既具有一体式分配器的牢靠性又有模块式的灵活性  
Dropsa特罗浦斯的玲珑NPR分配器使用创新型的铁轨式概念，不需把整个分配器拆掉就可替换或重组计量块。



SMX-SMO:

SMO和SMX系列分配器是模块化的递进式分配器。该系统由两个主要部件构成：底座和分配器元件。与单体式系统不同，模块化分配器具有非常显著的优势：- 系统扩展非常简便，只需添加底座和元件模块，无需重新设计系统- 模块化的概念保证了在发生故障时可低成本更换部件- 特罗浦斯提供的SMO和SMX模块化元件具有不同流量，以便用户能够根据待润滑部件的情况选择正确的剂量，从而能够在同一个分配器中混合所有需要润滑的元件而不会受到影响，也无需另外安装独立的分配器组。



石块切割机



抛光机



其他应用



校准仪



桥式锯切机



铣床



刨床



切割中心

## 自动润滑：优化加工成本和时间



象水泥厂和原材料加工领域这样在恶劣环境条件下工作的机械尤其需要使用适当的润滑系统，以保证机械能够正确运行。安装自动润滑系统可降低机器的停机率，控制好润滑剂的消耗量和提高轴承、链条和齿轮的寿命。特罗浦斯拥有多年的丰富经验，在全球遍布广泛的分公司和销售网络，可为任何需求提供专门的解决方案，为客户提供从设计、安装到售后的整个流程服务。水泥厂和原材料加工领域中的解决方案可应用在各种类型的机器中：



球磨机



切机和  
切割机



切机和  
切割机



特殊机械

## 系统解决方案



全损耗润滑



干油润滑



油气润滑



稀油润滑



近干式加工微量润滑

自1946年以来，特罗浦斯一直致力于生产集中润滑系统和组件，不断开发新产品和专利，使公司在全球的润滑领域更具创新性和竞争力。特罗浦斯产品丰富，提供了系统、操作和组件方面的最新技术，可最大限度提高客户机器的利润率和生产率。通过各分公司和专业的分销渠道，特罗浦斯可以在本地或全球范围内及时予以响应，为客户提供支持和协助，确保全球范围内具有一致的高质量标准。



## 特罗浦斯的生产

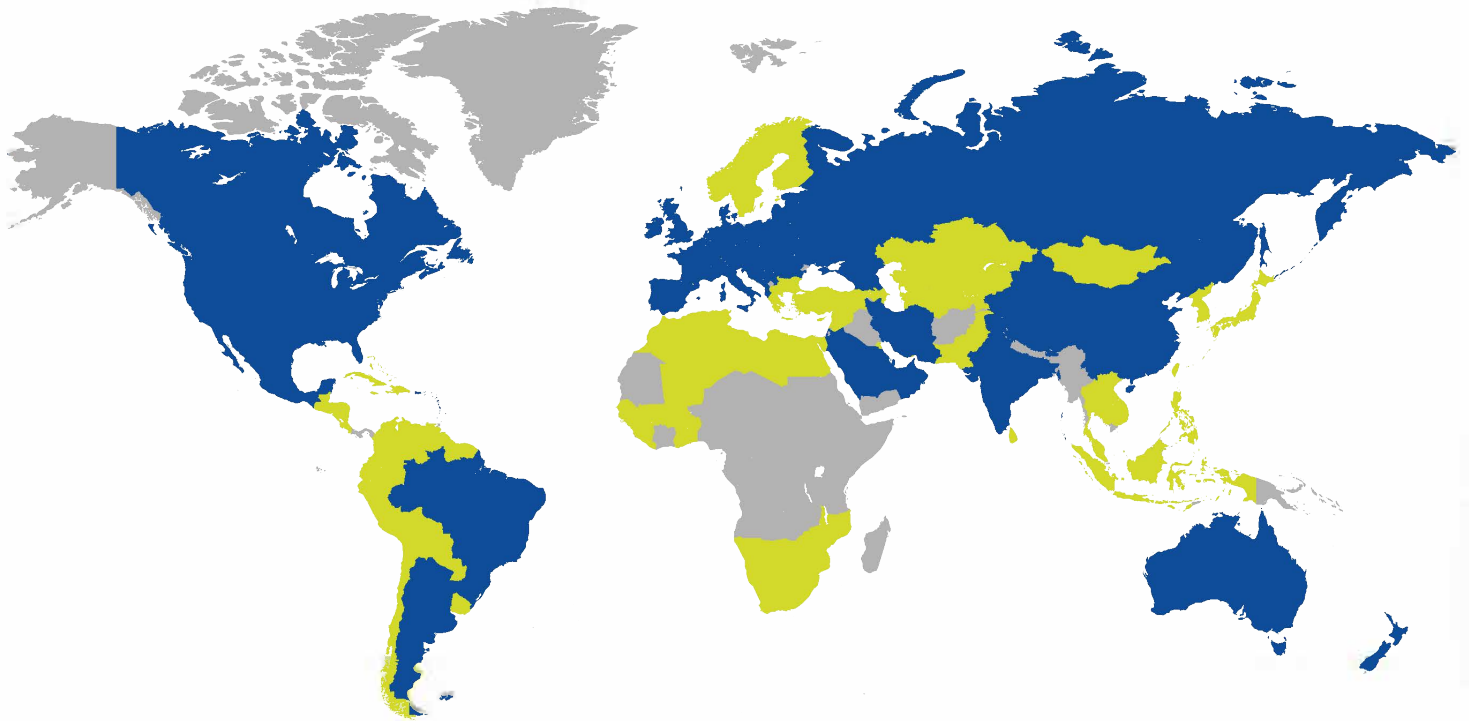
特罗浦斯在位于米兰附近的主厂中拥有的生产、加工和自动装配机器，均配备了先进的质量监控系统 and 产品可追溯性监控系统，以确保高效的产品加工和装配，保证产品精确符合技术规格。公司不断投资产品的设计、工程和生产方面的所有领域，确保不断提高产品本身的可靠性。



---

# DropsA

Lubrication systems specialists



**@DropsA #LubricationSystems #Solutions #Innovation #Technology**