

# LINEA 02 - VALVOLE

## Valvola elettro-pneumatica a 6 vie

1651350  
1651353



### Descrizione

La valvola è stata progettata per controllare il flusso di lubrificante (olio e grasso).

Il pistone della valvola è in acciaio temperato e rettificato ed è azionato da un cilindro pneumatico controllato da una valvola solenoide a 4 vie.

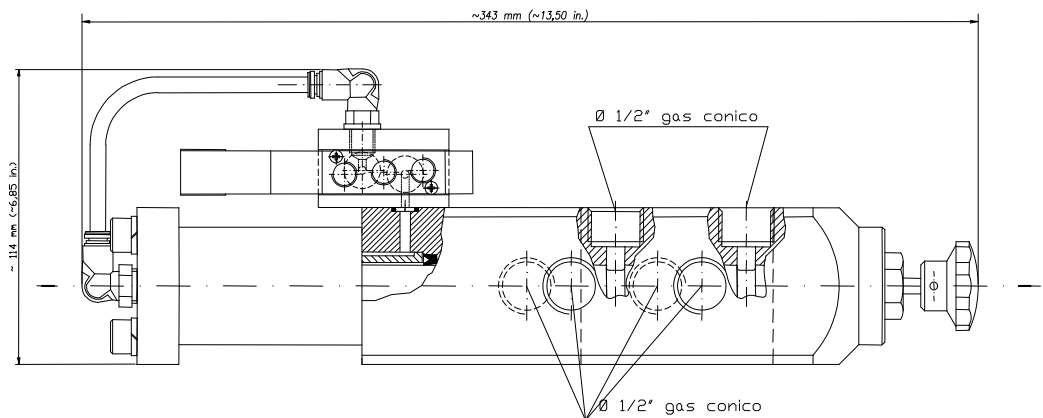
Questo dispositivo viene normalmente impiegato nei sistemi di lubrificazione a linea doppia quando l'impianto è previsto con due pompe di cui una di riserva. In questo caso, l'elettrovalvola viene comandata quando l'apparecchiatura elettrica che controlla la pompa PE va in allarme: la pompa PE si arresta ed entra in funzione la pompa di riserva PR che immediatamente esegue un ciclo di lubrificazione.

### Caratteristiche tecniche

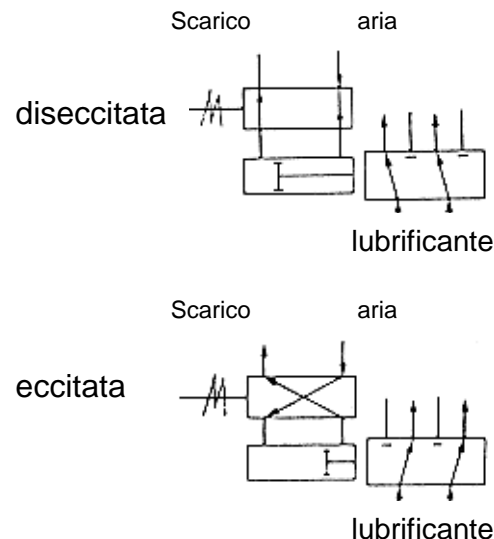
<b>Pressione minima aria</b>	3 bar (44,1 psi)
<b>Pressione massima aria</b>	10 bar (147 psi)
<b>Tensione di comando</b>	110 Vac
<b>Potenza assorbita</b>	4 W
<b>Entrata aria di comando</b>	1/4" gas
<b>Uscita lubrificante</b>	1/2" gas conico

### Codice Descrizione

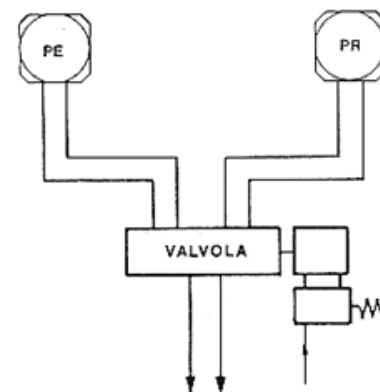
1651350	110V / 50-60Hz
1651353	24VDC



### Simbologia

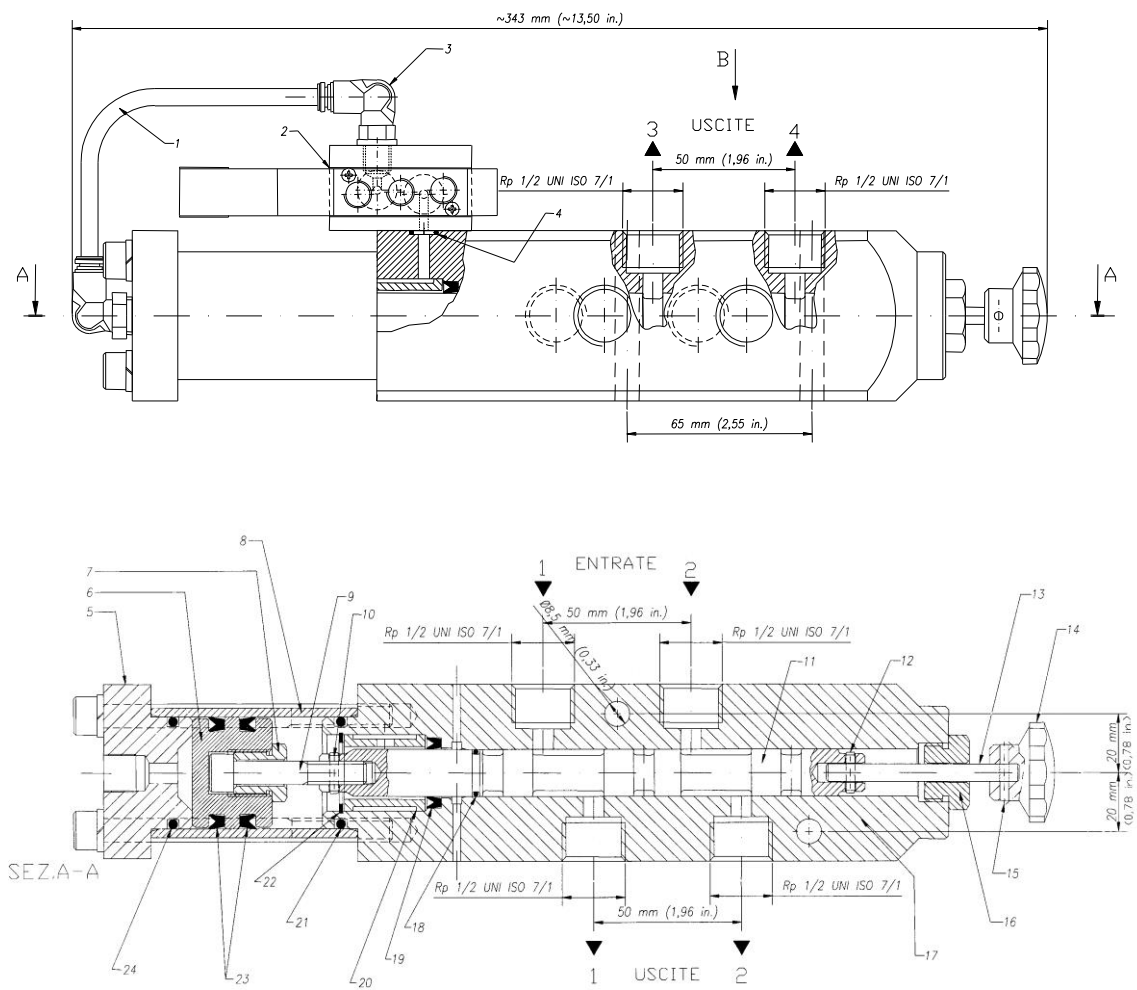


### Esempio d'impiego



# LINEA 02 - VALVOLE

## Valvola elettro-pneumatica a 6 vie



**Nota: Si raccomanda di smontare la valvola e provvedere alla pulizia generale almeno una volta l'anno. Si raccomanda, inoltre, di controllare la tenuta delle guarnizioni.**

Pos.	Descrizione	Codice	Q.tà	Pos.	Descrizione	Codice	Q.tà
1	Tubo in nylon	5717301	1	13	Asta per comando a mano	0083908	1
2	Kit EV 110Vac	3132568	1	14	Volantino	1651203	1
3	Raccordo 90° push in	3084566	1	15	Spirol 3x18 mm	0016815	1
4	Guarnizione	0018806	1	16	Raccordo di guida	0083911	1
5	Coperchietto	0083907	1	17	Corpo valvola	1651351	1
6	Pistone	0083905	1	18	Guarnizione	0061103	1
7	Raccordo	0083910	1	19	Guarnizione oleoite	1651066	1
8	Cilindro	0083906	1	20	Distanziale	3011092	1
9	Vite TC 8x45 mm (0,31x1,77 in.) con foro	0083909	1	21	Guarnizione	0018838	1
10	Spirol 3x14 mm (0,11x0,55 in.)	0016812	1	22	Anello elastico	0018666	1
11	Pistone distributore	1651352	1	23	Guarnizione oleoite	1651065	2
12	Spirol 3x14 mm (0,11x0,55 in.)	0016812	1	24	Guarnizione	0018838	1