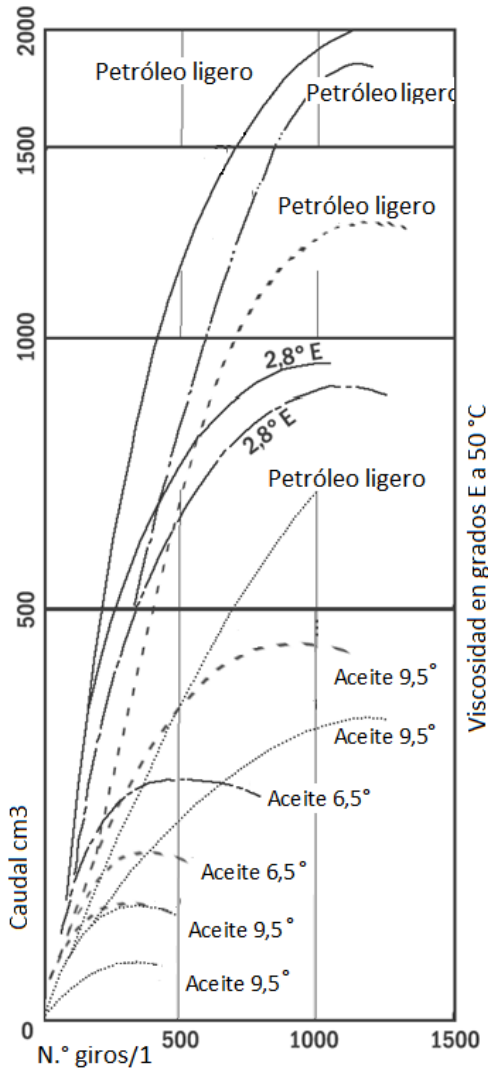




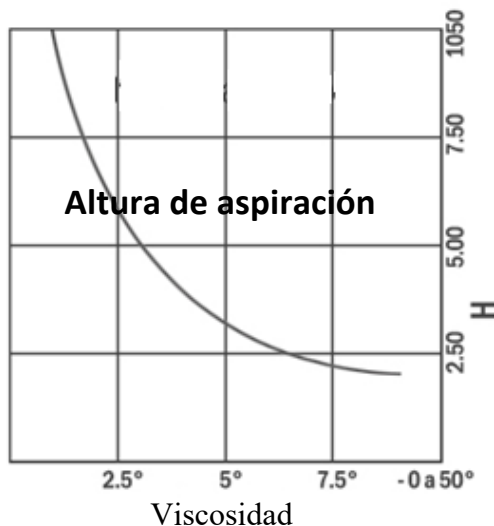
BOMBA CON ACCIONAMIENTO POR LEVAS - DE PISTÓN

BOMBA DE PISTÓN CON ACCIONAMIENTO POR LEVAS

- Carrera pistón 8 mm
- - - - - Carrera pistón 6 mm
- - - - - Carrera pistón 4 mm
- Carrera pistón 2 mm



Viscosidad en grados E a 50 °C



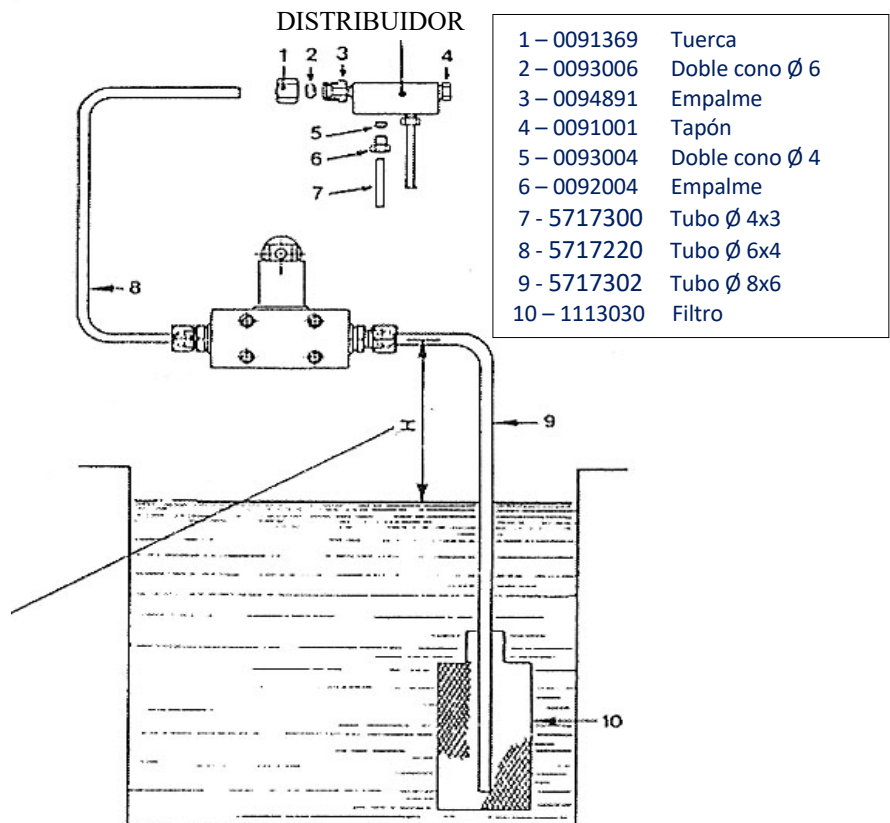
El accionamiento de la bomba se realiza mediante levas excéntricas o por impulsos.

La carrera máxima del pistón es de 8 mm.

Es necesario asegurarse de que, en el punto muerto inferior, el pistón no toca el fondo.

El diámetro de la leva no debe ser inferior a 60 mm.

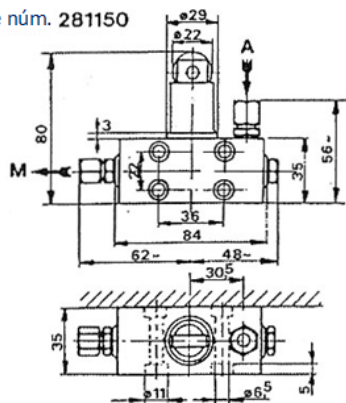
DISTRIBUIDORES UNILATERALES		DISTRIBUIDORES BILATERALES	
Cantidad vías	Parte núm.	Cantidad vías	Parte núm.
2	0042133	4	0042136
2 a 90°	0042134	6	0042425
3	0042135	8	0042426
4	0042125	10	0042427
5	0042126	14	0042428
6	0042127		
7	0042128		
8	0042129		
10	0042130		
12	0042131		



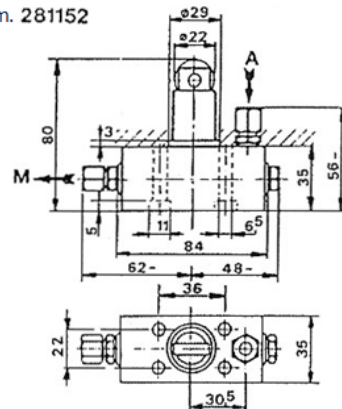
- 1 - 0091369 Tuerca
- 2 - 0093006 Doble cono \varnothing 6
- 3 - 0094891 Empalme
- 4 - 0091001 Tapón
- 5 - 0093004 Doble cono \varnothing 4
- 6 - 0092004 Empalme
- 7 - 5717300 Tubo \varnothing 4x3
- 8 - 5717220 Tubo \varnothing 6x4
- 9 - 5717302 Tubo \varnothing 8x6
- 10 - 1113030 Filtro

DIMENSIONES

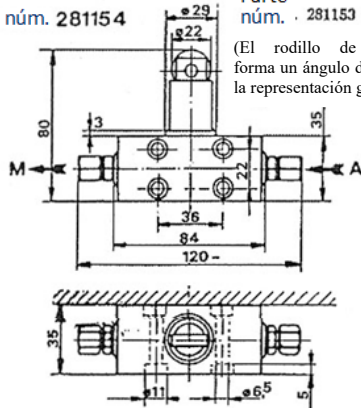
Parte núm. 281150



Parte núm. 281152

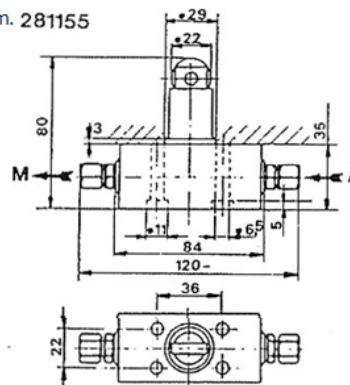


Parte núm. 281154

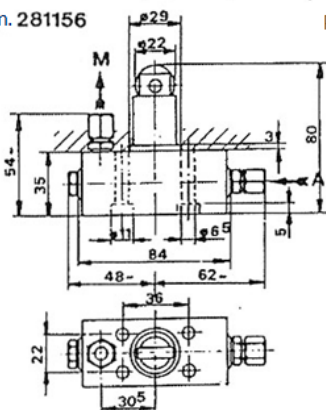


Parte núm. 281153
(El rodillo de accionamiento forma un ángulo de 90° respecto a la representación gráfica)

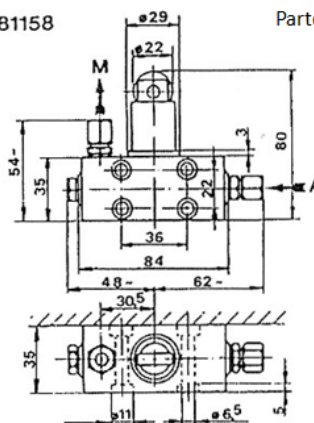
Parte núm. 281155



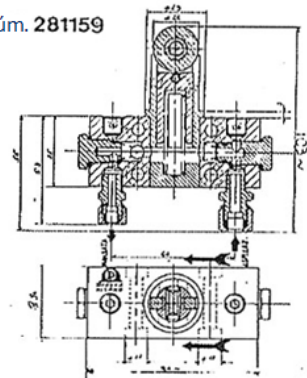
Parte núm. 281156



Parte núm. 281158



Parte núm. 281159



INFORMACIÓN PARA EL PEDIDO

DESCRIPCIÓN	CÓDIGO
Bomba de pistón con accionamiento por levas	0281150
	0281152
	0281153
	0281154
	0281155
	0281156
	0281158
	0281159