

# DropsA

Lubrication systems specialists

## LANDWIRTSCHAFTS MASCHINEN





**FETTSCHMIERUNG**

Die Fettschmierung an den Landmaschinen wird vor allem für die Ketten, Getriebe, Lager, Gelenke und Kupplungen angewendet. Diese Systeme, die normalerweise automatisch sind, können mit elektrischen Pumpen mit Einzelauslass und einem System von progressiven Primär- und Sekundärverteilern oder durch Pumpen mit Mehrfachauslass eingerichtet werden, mit denen die Endstellen direkt erreicht werden können, ohne dass Dosiereinheiten installiert werden müssen.

**VERTEILER SMP**

SMP ist ein progressiver Monoblock-Verteiler, der sich ideal für Anwendungen auf geringfügigem Raum eignet. Er ist in den Versionen mit 6, 8, 10, 12, 14, 16 und 18 Ausgängen erhältlich, von denen jeder einen Durchsatz von 0,2 cm<sup>3</sup> pro Zyklus (0,012 Kubikzoll) hat. Der einzelne Ausgang des Verteilers kann mit dem danebenliegenden Ausgang zusammengelegt werden, indem der Spezialanschluss beseitigt und eine Verschlusskappe aufgesetzt wird. Die visuelle oder elektronische Füllstandkontrolle kann durch Entfernung der Kappe und Montage einer entsprechenden Vorrichtung hinzugefügt werden.



**BRAVO-PUMPE**

Die robuste Hochleistungs-Fettpumpe Diese kleine Pumpe hat viele innovative und exklusive Eigenschaften, die DropsA anbietet, um neue Möglichkeiten bei der Entwicklung von Schmiersystemen zur Verfügung zu stellen. Das Steuersystem der neuen Generation ist grundlegend für die Entwicklung neuer Lösungen für den Benutzer. Es ermöglicht, das Schmiersystem auf fünf verschiedene Arten zu aktivieren und zu steuern.



IoT touch 4.0

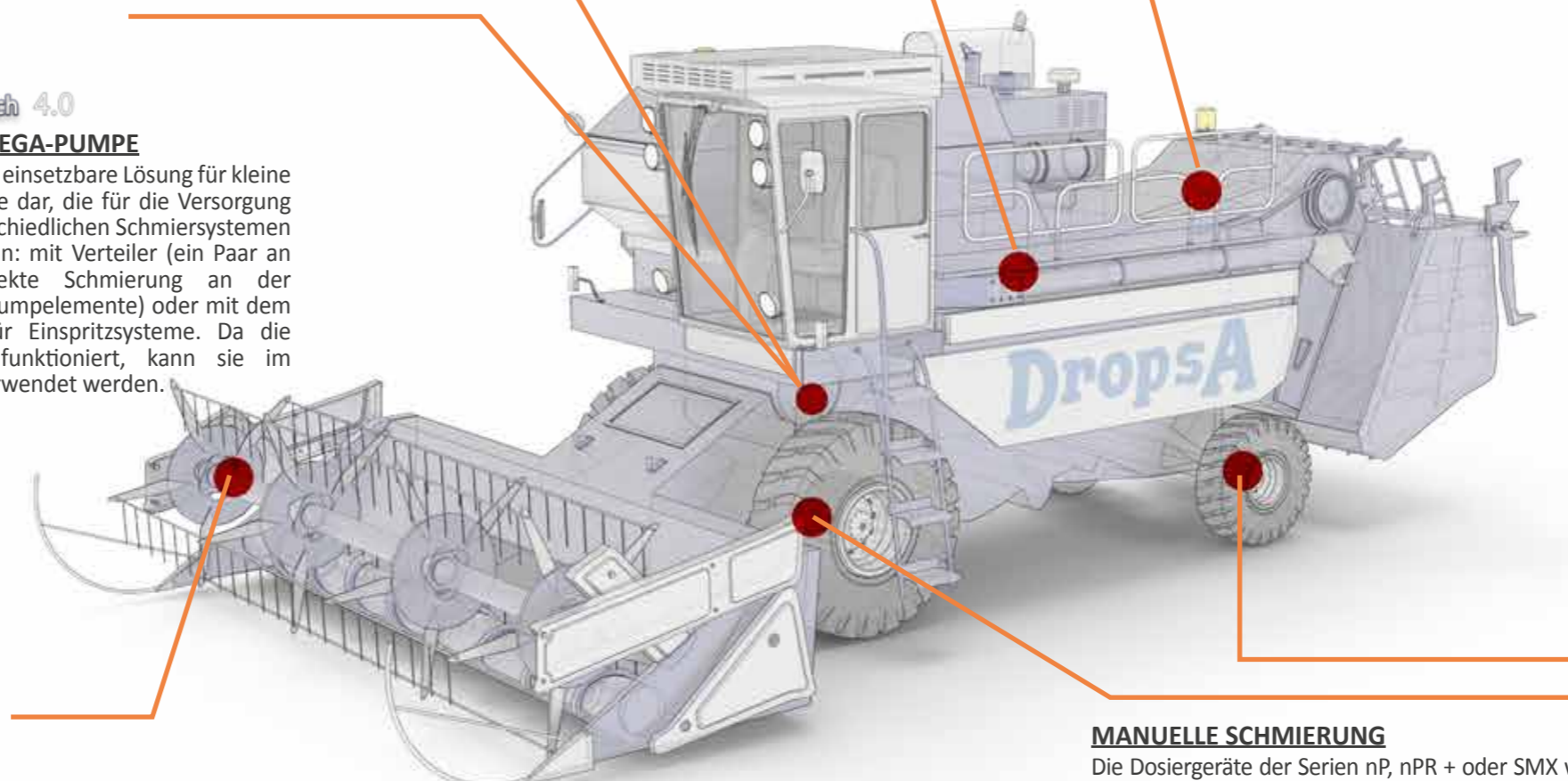
**AUTOMATISCHE OMEGA-PUMPE**

Sie stellt eine vielseitig einsetzbare Lösung für kleine bis mittelgroße Systeme dar, die für die Versorgung von Anlagen mit unterschiedlichen Schmiersystemen verwendet werden kann: mit Verteiler (ein Paar an Pumpelementen), direkte Schmierung an der Schmierstelle (8 Mini-Pumpelemente) oder mit dem Ablassventil-Bausatz für Einspritzsysteme. Da die Pumpe automatisch funktioniert, kann sie im Stand-Alone-Modus verwendet werden.



**POLIPUMP**

Kleines Format für große Anwendungen mit Fett. Diese Pumpe mit Mehrfachausgängen ermöglicht dem Anwender, ein zunächst manuelles Schmiersystem in wenigen Schritten zu einem automatischen System umzuwandeln. Sie kann bis zu 35 Schmierstellen versorgen und arbeitet mit direkter Stromversorgung und mit Hilfsbatterie. Sie lässt sich einfach bedienen und erfordert keine spezifischen technischen Kenntnisse. Ideal sowohl für bestimmte Ein-Aus-Systeme als auch für komplexe kostengünstige und hochleistungsfähige Anwendungen.



**MANUELLE SCHMIERUNG**

Die Dosiergeräte der Serien nP, nPR + oder SMX werden für Schmiersystem mit manuell betätigter Pumpe verwendet. Die Konfigurationen sind zahlreich und umfassen die Installation eines Schmiernippels am Einlass der primären Dosiereinheit (dort, wo Verteilersysteme vorliegen, die aus primären und sekundären Dosiereinheiten bestehen), der mit einer flexiblen Leitung verbunden ist. Als Alternative ist es möglich, von Schmierstelle zu Schmierstelle eine manuelle Schmierung mit Hilfe von Verteilern mit Schmiernippeln auf der einen Seite und Push-in-Klemmen mit Nylonleitungen zu versehen, die direkt mit den zu schmierenden Endstellen verbunden sind.







**ÖLSCHMIERUNG**

Die Ölschmierung an Landmaschinen wird hauptsächlich bei Ketten und Getrieben eingesetzt, wo eine konstante und gleichmäßige Versorgung mit Schmiermittel erforderlich ist. Es gibt verschiedene Systemarten, die am häufigsten verwendet sind:

- Schmieresystem bestehend aus einem 2- oder 3-Liter-Tank mit Ansaugfilter, Kolbenpumpe, Verteilern und Dosierventilen, deren Anzahl von der Anzahl der zu schmierenden Stellen abhängt, Bürsten oder Düsen, die in der Nähe der Ketten oder Zahnräder installiert sind
- Ein System, das dem Vorstehenden ähnelt, aber mit einer Nockenpumpe, die auf einer Welle oder Walze mit einem Exzenter installiert ist
- System bestehend aus einem 2- oder 3-Liter-Tank mit Ansaugfilter, Pumpe mit Mehrfachausgang PRM, die mit einer rotierenden Welle verbunden ist.

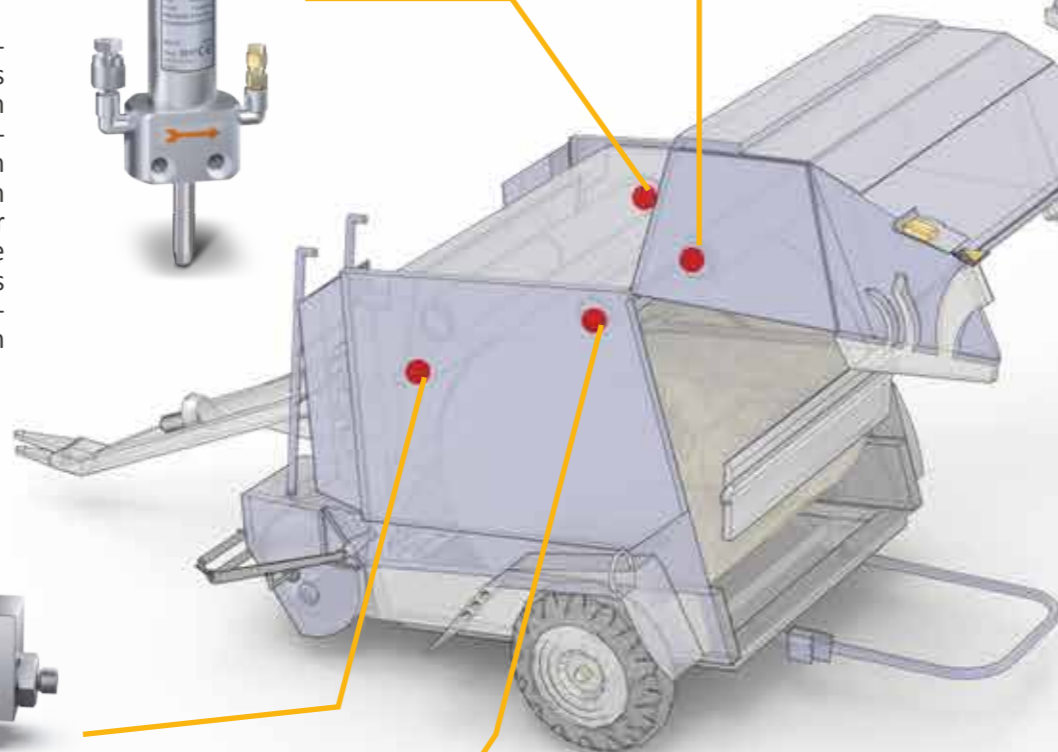
**VERTEILER MIT SPIRALDOSIERERN**

Die DropsA-Dosierventile sind ideal für die Schmierung von mechanischen Teilen und sich schnell drehenden Mechanismen, bei denen es wichtig ist, einen kontinuierlichen Ölfilm aufrechtzuerhalten. Die Schmierung der Ketten wird durch die Verwendung dieser Dosiervorrichtungen zusammen mit direkt auf der zu schmierenden Oberfläche installierten Bürsten gewährleistet, um eine gleichmäßige und konstante Verteilung des Öls zu ermöglichen. Die Ventile werden auf Verteilern mit 3 bis 11 Ausgängen installiert, je nach der Systemkonfiguration und den zu schmierenden Stellen.



**KOLBENPUMPE**

Die Kolbenpumpe ist eine Federpumpe, die die Bewegung des Schaftes verwendet, um in der Kammer ein Vakuum zu erzeugen, sodass Öl angesaugt und zu den Verteilern und den Dosierventilen gedrückt wird, wenn der Kolben freigegeben wird. Der Schaft wird normalerweise durch die Tür der Maschine geschoben, die jedes Mal geöffnet wird, wenn ein Heuballen fertig ist und auf den Boden befördert werden muss.



**NOCKENPUMPE**

Die Rotationsvakuumpumpe für Ölschmieresysteme von Ketten und Maschinenteilen ist eine gute Alternative zur Kolbenpumpe. Die Pumpe wird in der Höhe von einer Walze oder von Wellen installiert, die mit einem Exzenter ausgestattet sind, die den Antrieb derselben ermöglichen, indem sie in der Ansaugkammer ein Vakuum erzeugen.



**PUMPE PRM**

Die Pumpe mit Mehrfachausgang PRM ist eine Kolbenpumpe, die von einem Nockensystem angetrieben wird, das die Versorgung von mehreren unabhängigen Leitungen (max. 12) ermöglicht und die Reibungsstellen ohne Verwendung von Dosier- oder Ventilsystemen direkt schmiert. Es ist möglich, den Durchsatz von jedem Pumpenausgang durch Einwirkung auf die Kolben einzustellen. Diese Lösung ist intuitiver und einfacher als bei anderen Systemen, bei denen ein oder mehrere Dosierventile an den Verteilern ausgetauscht werden müssen.

**FETTSCHMIERUNG**

Die Fettschmierung an den Landmaschinen wird vor allem für die Ketten, Getriebe, Lager, Gelenke und Kupplungen angewendet. Diese Systeme, die normalerweise automatisch sind, können mit elektrischen Pumpen mit Einzelauslass und einem System von progressiven Primär- und Sekundärverteilern oder durch Pumpen mit Mehrfachauslass eingerichtet werden, mit denen die Endstellen direkt erreicht werden können, ohne dass Dosiereinheiten installiert werden müssen.



**NP-DOSIEREINHEITEN**

Die nano-Progressive (nP) Dosiereinheiten von DropsA sind dank ihrer kompakten und robusten Bauweise die ideale Lösung für die Öl- und Fettschmierung in Anwendungen, die eine minimale, aber genaue Schmiermitteldosierung auf engstem Raum erfordern. Durch die progressive Bewegung der innerhalb der Gleitöffnung mit mikrometrischen Spielen verbundenen Kolben sind sie in der Lage, den Eingangsdurchsatz in sehr präzisen Mengen auf die verschiedenen verfügbaren Ausgänge zu verteilen. Dank des neuen Verriegelungsmechanismus zwischen den Elementen mit der Bezeichnung RigidLock hat nano-Progressive (nP) die Starrheit eines Monoblock-Dosierers, aber die Flexibilität einer einzelnen Modulareinheit.

**BRAVO-PUMPE**

Die robuste Hochleistungs-Fettpumpe Diese kleine Pumpe hat viele innovative und exklusive Eigenschaften, die DropsA anbietet, um neue Möglichkeiten bei der Entwicklung von Schmieresystemen zur Verfügung zu stellen. Das Steuersystem der neuen Generation ist grundlegend für die Entwicklung neuer Lösungen für den Benutzer. Es ermöglicht, das Schmieresystem auf fünf verschiedene Arten zu aktivieren und zu steuern

**OMEGA-PUMPE**

Sie stellt eine vielseitige Lösung für mittelgroße Systeme dar, die benutzt werden kann, um Systeme mit unterschiedlichen Schmieresystemen zu versorgen: Mit Dosiereinheiten (ein Paar an Pumpelementen), direkt auf der Schmierstelle (8 Mini-Pumpeinheiten) oder mit dem Überdruckventilsatz für Einspritzsysteme.





Automatische Schmierung: Optimierung von Kosten und Arbeitszeiten



Der Einsatz von Schmiersystemen ist für die korrekte Funktion der Maschinen noch wichtiger, wenn sie unter schwierigen Umgebungsbedingungen wie im landwirtschaftlichen Bereich arbeiten. Die Installation eines automatischen Schmiersystems ermöglicht es, die Ausfallzeiten zu reduzieren, den Schmiermittelverbrauch zu kontrollieren und die Lebensdauer von Lagern, Ketten und Getrieben zu verlängern.

DropsA bietet dank seiner langjährigen Erfahrung und einem dichten weltweiten Netzwerk von Filialen und Händlern spezifische Lösungen für jeden Bedarf an und begleitet den Kunden von der Definition des Projekts über die Installation bis hin zum Kundendienst. Die für den Agrarbereich vorgeschlagenen Lösungen sind auf alle Maschinenarten anwendbar:



DropsA System-Lösungen



DropsA

Seit 1946 produziert DropsA Systeme und Komponenten für die zentralisierte Schmierung und entwickelt kontinuierlich neue Produkte und Patente, die dazu beigetragen haben, die Schmierstoffindustrie auf der ganzen Welt innovativer und wettbewerbsfähiger zu machen.

DropsA bietet eine weit gefächerte Produktpalette, die in der Lage ist, die Rentabilität und Produktivität Ihrer Maschinen zu maximieren und die neuesten Technologien in Bezug auf Systeme, Funktionsfähigkeit und Komponenten bereitzustellen. Dank der Niederlassungen und spezialisierten Vertriebskanäle bietet DropsA zeitnahe Antworten, Unterstützung und Kundenbetreuung vor Ort und global an und stellt weltweit die gleichen hohen Qualitätsstandards sicher.



Die DropsA-Produktion

Die Produktions-, Verarbeitungs- und automatisierten Montagewerke, die sich im zentralen Werk in der Nähe von Mailand befinden, sind mit einem fortschrittlichen System zur Überwachung der Qualität und Rückverfolgbarkeit des Produkts ausgestattet, um sowohl eine hocheffiziente Verarbeitung als auch eine Produktmontage zu gewährleisten, welche die technischen Spezifikationen genau widerspiegelt. Kontinuierliche Investitionen in allen Bereichen der Planung, Entwicklung und Produktion der Produkte sorgen für eine konstante Steigerung der Zuverlässigkeit der Produkte.

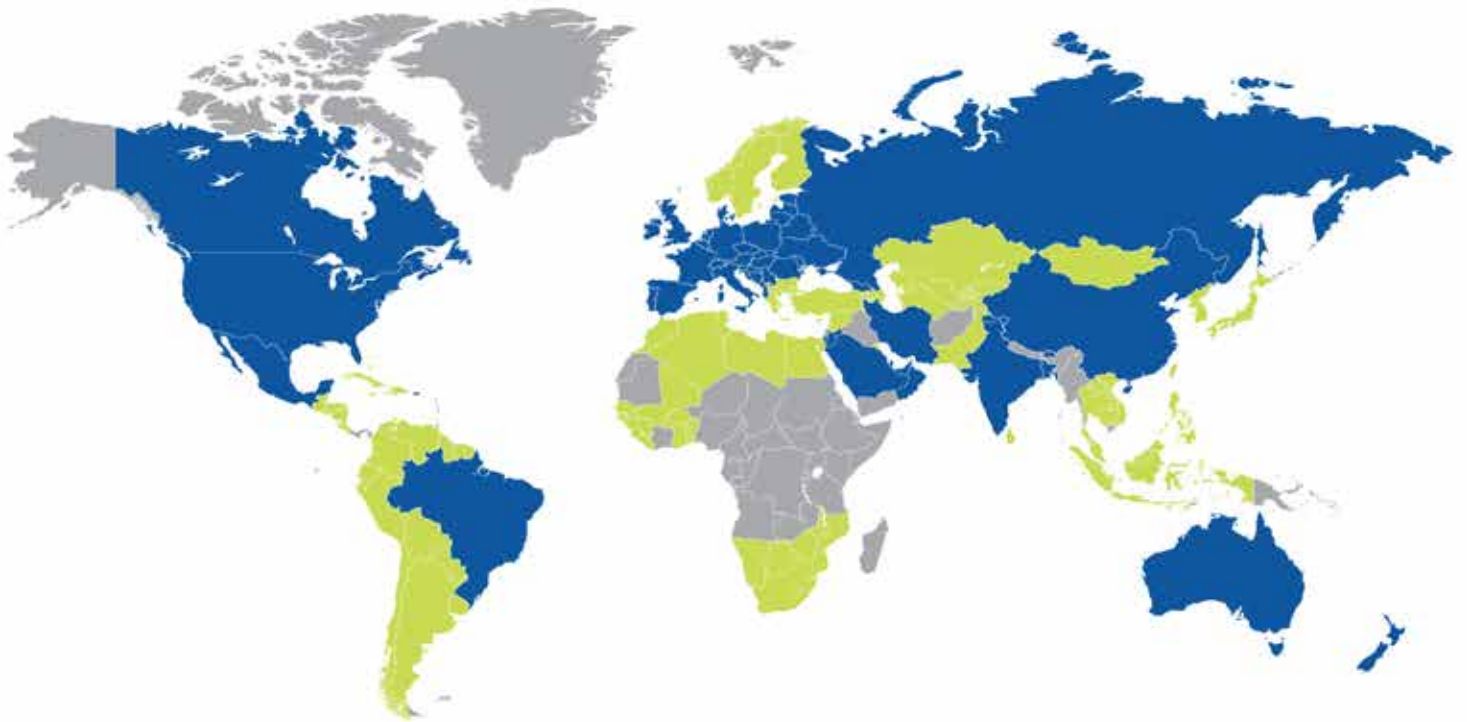




---

# DropsA

Lubrication systems specialists



[@DropsA](#) [#LubricationSystems](#) [#Solutions](#) [#Innovation](#) [#Technology](#)