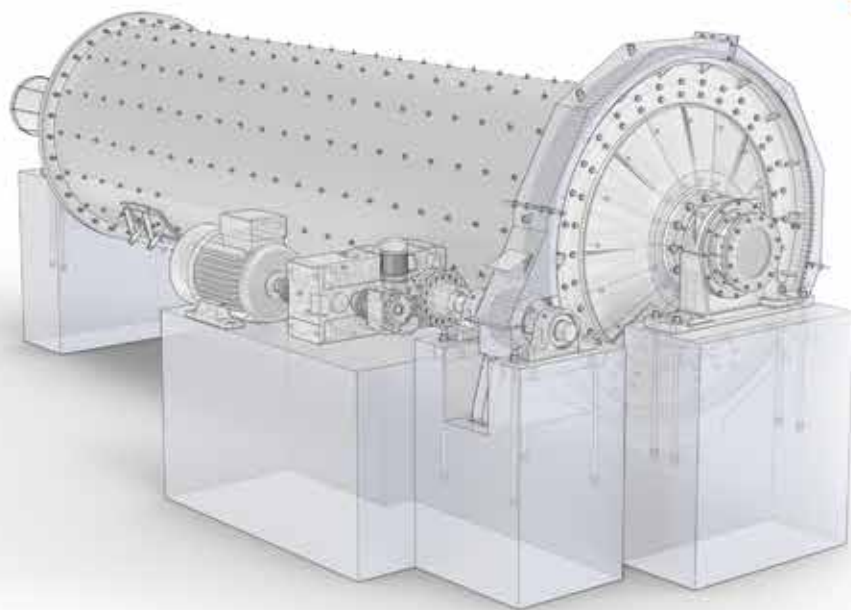


DropSA

Lubrication systems specialists

ЦЕМЕНТНЫЕ ЗАВОДЫ И ОБОРУДОВАНИЕ ДЛЯ ПЕРЕРАБОТКИ СЫРЬЯ



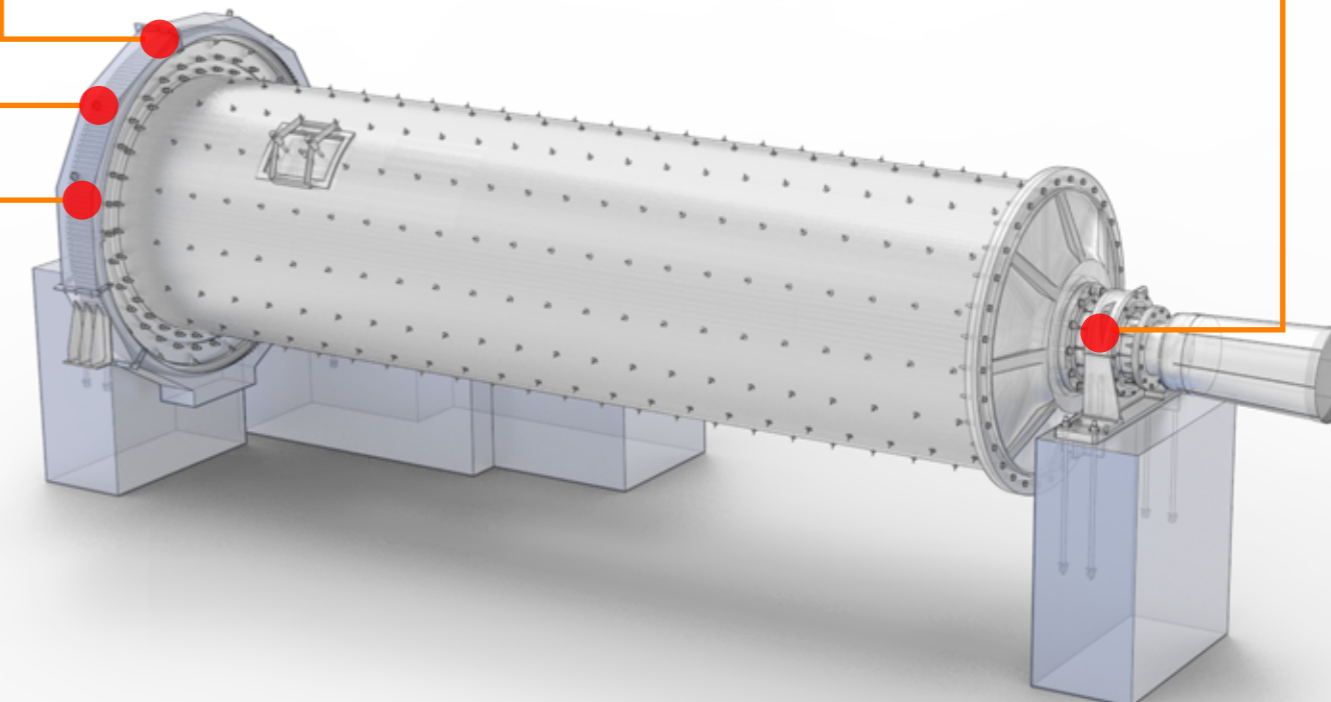
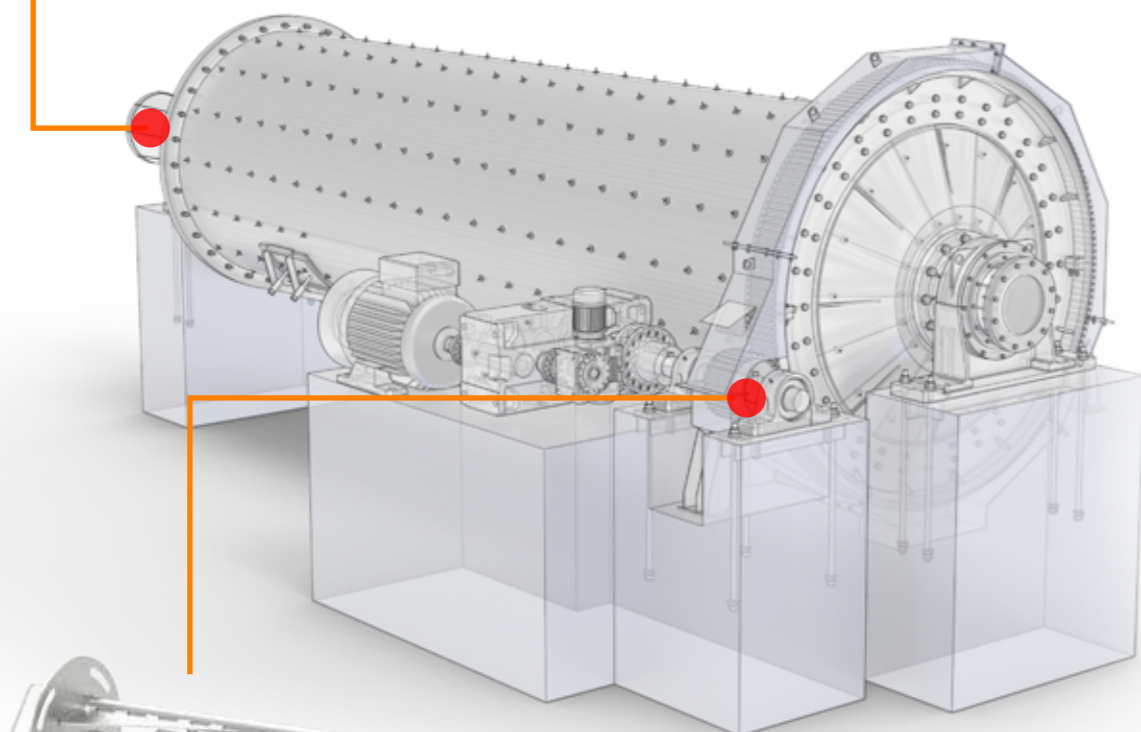


ВСПОМОГАТЕЛЬНЫЕ ПАНЕЛИ

Используются для создания ответвлений основных распределительных линий и достижения конечных пунктов. Состоят из стального ящика, окрашенного или изготовленного из нержавеющей стали, с установленными внутри прогрессивными (серии SMX или SMO) или двухлинейными (серии DM, DMM или DMX) распределителями. Поставка укомплектована клеммной коробкой для подсоединения датчиков ULTRASENSOR, обеспечивающих мониторинг циклов и правильность функционирования модульных элементов дозаторов - и прогрессивных, и двухлинейных.

УЗЕЛ «ВОЗДУХ - КОНСИСТЕНТНАЯ СМАЗКА» или «ВОЗДУХ - МАСЛО» для прогрессивных дозаторов

Для самых малых и экономичных решений компанией DropsA разработана компактная система, предусматривающая использование стального ящика, окрашенного или изготовленного из нержавеющей стали, в который устанавливается узел обработки воздуха, прогрессивный дозатор и смесительные клапаны. Данное решение позволяет пользователю приобрести один простой насос для имеющихся на рынке бочонков и установить его там, где это является наиболее подходящим для оборудования, то есть поставить ящик DropsA и подсоединить к нему трубы воздуха и консистентной смазки. Поэтому трубопроводы, подсоединяемые к конечным точкам (2-8 для каждого ящика DropsA), уже имеют внутри смесь, состоящую из воздуха и консистентной смазки. Пользователь должен выбрать, какие форсунки DropsA необходимо приобрести - пластинчатые или конической формы, в зависимости от характеристики точки смазки).



НАСОСНАЯ СТАНЦИЯ:

пневматические насосы серии 0234700 для имеющихся на рынке бочонков емкостью 20,50 или 180 кг или электронасосы серии CANNON для имеющихся на рынке бочонков емкостью 20,50 или 180 кг, как правило, устанавливаются на автоматизированных насосных станциях, состоящих из следующих компонентов:

- Ящик из окрашенной или нержавеющей стали;
- Панель управления;
- Панель обработки воздуха (используется как для пневматических насосов, так и для смешивания воздуха с консистентной смазкой в форсунках для распыления)
- Фильтры и принадлежности (в качестве съемного основания или нагреватели для бочонков, инверторы для двухлинейных установок)

ФОРСУНКИ ДЛЯ РАСПЫЛЕНИЯ

Представляют собой предварительно смонтированный набор, устанавливаемый в непосредственной близости от основных шестерен шаровой дробилки с функцией полусамозмельчением. В основании диаметра шестерни устанавливается от 1 до 8 форсунок, чтобы по максимуму охватить пространство шестерни и обеспечить оптимальную смазку. Для выполнения подачи достаточно подсоединить линии консистентной смазки и воздуха к набору форсунок.



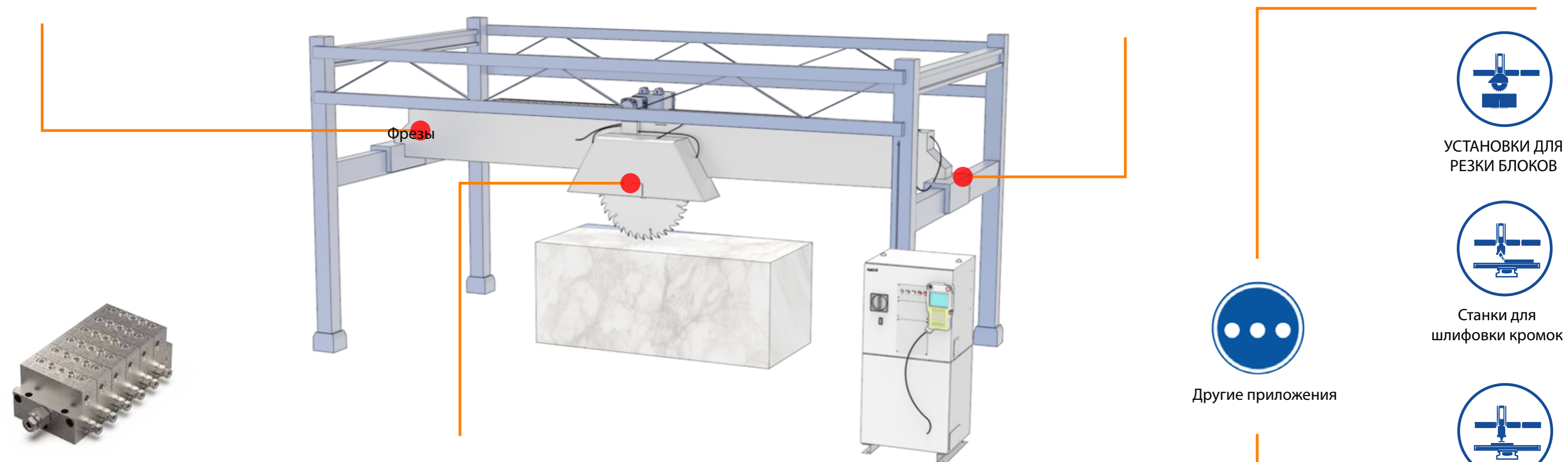
Насос Locorump S3

Лосорип S3 – это идеальный пневматический насос для пластичной смазки простого действия, обычно используемый в таких однолинейных системах смазки с прогрессивными дозаторами, как nP-nPr, SMX, SMO, SMP или SMPM. Возможен в двух версиях: 0,5 кг и 2 кг. Оснащен подпружиненным резервуаром, что позволяет ему легко работать со смазкой NLGI 2. Прозрачный резервуар позволяет эксплуатационнику четко видеть количество остающейся смазки, а реле низкого уровня смазки обеспечивает дистанционную подачу сигналов тревоги на машине, на которой он установлен. Высокая надежность гарантируется за счет применения стали на всех компонентах насоса.



Распределители Np и Npr :

Распределители nano-Progressive (nP) Dropsa - идеальное решение жидкой и консистентной смазки, требующих малого и точного количества смазки в компактном и прочном дизайне. Благодаря новому механизму блокировки между элементами, RigidLock, nano-Progressive (nP) имеет прочность моноблока смазочного питателя, но упругость одного модульного блока. nPr использует инновационную концепцию "rail & lock", что позволяет заменить или переместить элемент без необходимости полной разборки общего вида. Эта новинка для прогрессивного питателя позволяет легко модифицировать или заменить элемент в сборке без затрат на разделение основы.



УСТАНОВКИ ДЛЯ РЕЗКИ БЛОКОВ



Станки для шлифовки кромок



Другие приложения



Калибраторы



Мостовые пилы



Фрезы



Профилирующие станки



Центры резки

SMX-SMO:

Дозаторы серии SMO и SMX представляют собой прогрессивные модульные дозаторы. Модульная система состоит из двух основных компонентов - основания и дозирующих элементов. В отличие от моноблочных систем, модульные дозаторы предлагают значительные преимущества: - система легко поддается расширению добавлением модулей к основанию и элементам, без необходимости перепроектирования оборудования – модульная концепция гарантирует низкие затраты на замену компонентов в случае неисправности – модульные элементы для SMO и SMX, предлагаемые компанией DropsA, имеют различную пропускную способность, что обеспечивает пользователю возможность неизменно подбирать правильную дозировку в зависимости от подлежащих смазке компонентов, а также сочетать внутри одного дозатора все элементы, необходимые для смазки, без компромиссов и без необходимости создания отдельных дозирующих блоков.

АВТОМАТИЧЕСКАЯ СМАЗКА: ОПТИМИЗАЦИЯ ИЗДЕЖЕК И РАБОЧЕГО ВРЕМЕНИ



Использование смазочных систем необходимо для корректного функционирования машин, и еще в большей степени, если машины работают в сложных условиях окружающей среды, как это происходит на цементных заводах и при обработке сырья. Установка системы автоматической смазки обеспечивает снижение времени простоя машин, контроль над расходом смазки и увеличение срока службы подшипников, цепей и шестерен. Благодаря своему многолетнему опыту и разветвленной сети филиалов и дилеров по всему миру, компания DropsA предлагает специальные решения для любых потребностей и сопровождает заказчика от разработки проекта до установки и послепродажной поддержки. Решения, предлагаемые для цементных заводов и оборудования для обработки сырья, применяются к самым разным типам машин, а именно:



ШАРОВЫЕ
ДРОБИЛКИ



ПИЛЫ И
РЕЖУЩИЕ СТАНКИ



ШЛИФОВАЛЬНЫЕ
СТАНКИ



СПЕЦИАЛЬНОЕ
ОБОРУДОВАНИЕ

СИСТЕМНЫЕ РЕШЕНИЯ DropsA



Проточная
смазочная система



Консистентная
смазка



Система
масло-воздух



Система непрерывной
циркуляции масла



Обработка с минимальным
количеством смазки (MQL)

DropsA

Компания DropsA с 1946 года производит системы и компоненты для централизованной смазки, постоянно разрабатывая новые продукты и получая патенты, которые внесли вклад в создание более инновационной и конкурентной среды в секторе смазочных систем по всему миру.

Компания DropsA предлагает широкий ассортимент продукции, способствующей максимизации рентабельности и производительности ваших машин, внедряя самые современные технологии в смысле систем, эксплуатации и компонентов. Благодаря филиалам и специализированным каналам дистрибуции компания DropsA предоставляет своевременные ответы, поддержку и техническое обслуживание заказчикам и на локальном, и на глобальном уровнях, гарантируя одинаково высокие стандарты качества по всему миру.

ПРОИЗВОДСТВО DropsA

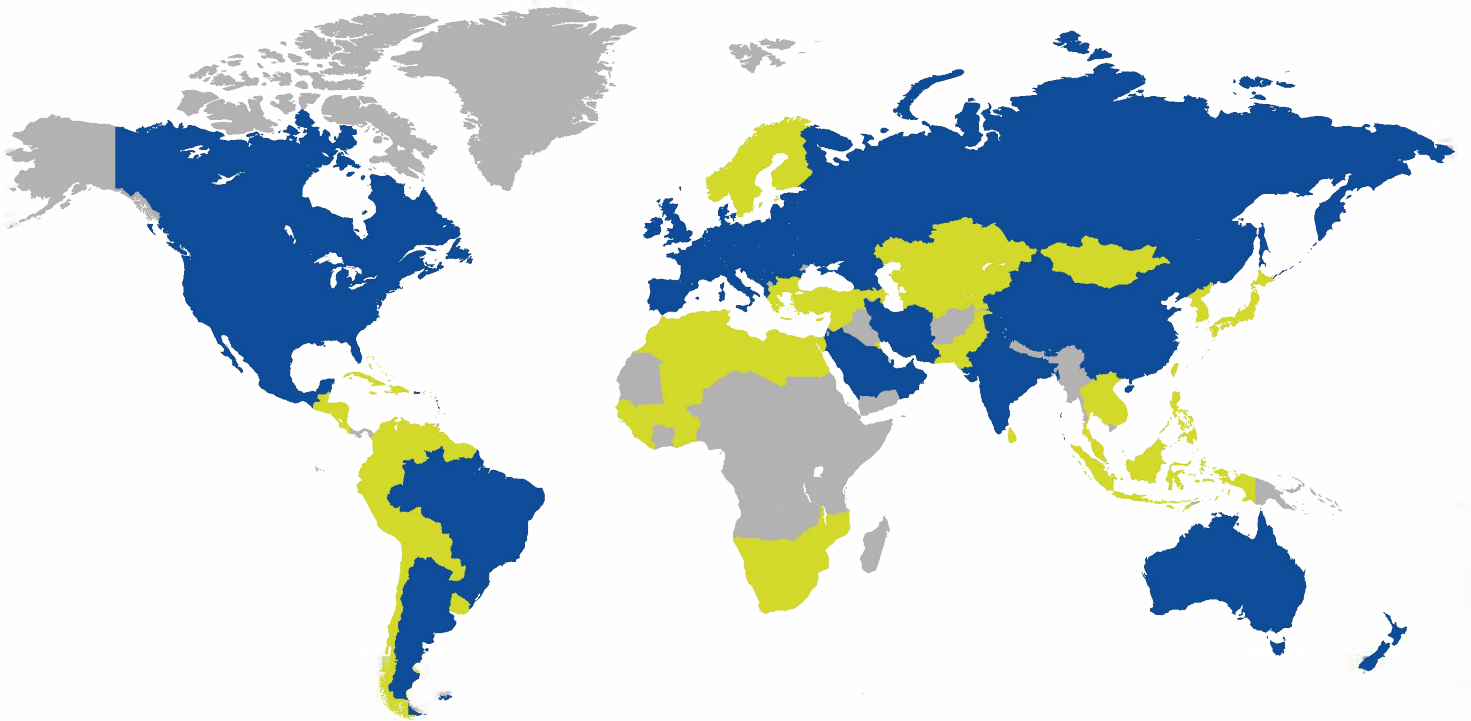
Оборудование для производства, обработки и автоматизированной сборки, имеющееся на центральной фабрике в окрестностях Милана, снабжено передовой системой мониторинга качества и прослеживаемости продукции, чтобы гарантировать высокую эффективность работы и одновременно сборку продукции с четким соблюдением технических спецификаций.

Непрерывные инвестиции во все сферы проектирования, инженерного конструирования и изготовления продукции обеспечивают постоянное повышение ее надежности.



DropsA

Lubrication systems specialists



@DropsA #LubricationSystems #Solutions #Innovation #Technology