

## CARATTERISTICHE

- POMPA PNEUMATICA A SEMPLICE EFFETTO;
- POMPA: 2CM3 / CICLO;
- NUMERO MASSIMO DI CICLI: 30 CICLI/MIN A SECONDA DEL TIPO DI GRASSO;
- RAPPORTO DI COMPRESSIONE: 50:1;
- PRESSIONE ARIA DI COMANDO: DA 3 A 6 BAR (44-88 PSI);
- GRASSO PER POMPE NLGI 2 MAX;
- UTILIZZA UNA SEMPLICE ELETTROVALVOLA A 3 VIE (3/2) PER L'INIEZIONE E LO SFIATO.

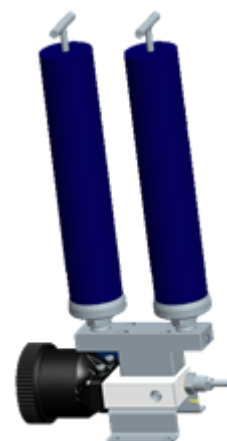
La Pompa Pneumatica con caricamento a cartuccia è una pompa a grasso pneumatica a semplice effetto ideale, generalmente usata in sistemi di lubrificazione con dosatori progressivi a linea singola come SMX, SMO, SMP o SMPM.

La pompa è progettata per tutte quelle applicazioni in cui è comodo alimentare il grasso tramite cartucce facilmente reperibili in commercio.

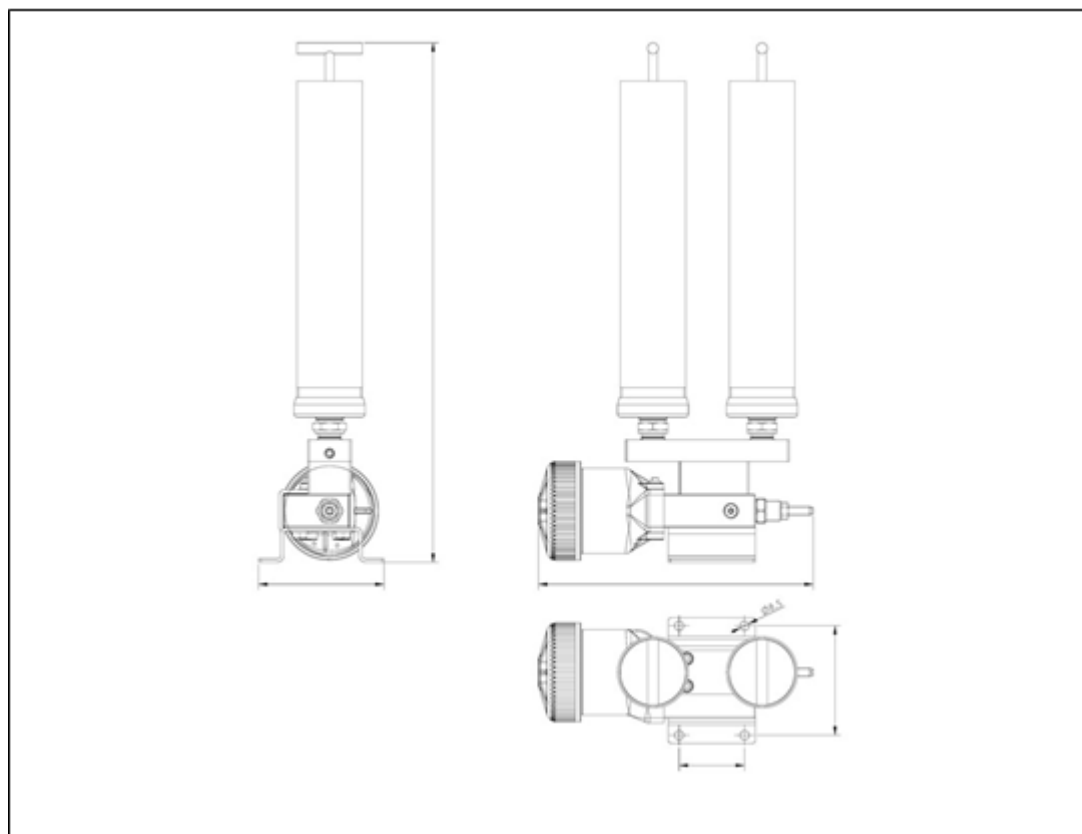
La pompa è dotata di una piastra in acciaio con un attacco M57x1,5mm a cui possono essere interfacciate fino a due cartucce di lubrificante da 400cc.

L'alta affidabilità del prodotto è garantita dall'utilizzo di acciaio temprato nella costruzione di tutti i componenti di pompaggio e il pistone della pompa è realizzato in acciaio temprato rettificato.

La pompa fornisce una soluzione semplice ma molto economica da utilizzare in tanti sistemi di lubrificazione a grasso piccoli, dove è disponibile l'aria compressa e l'uso di una pompa di riempimento o di trasferimento è problematico.



## DIMENSIONI



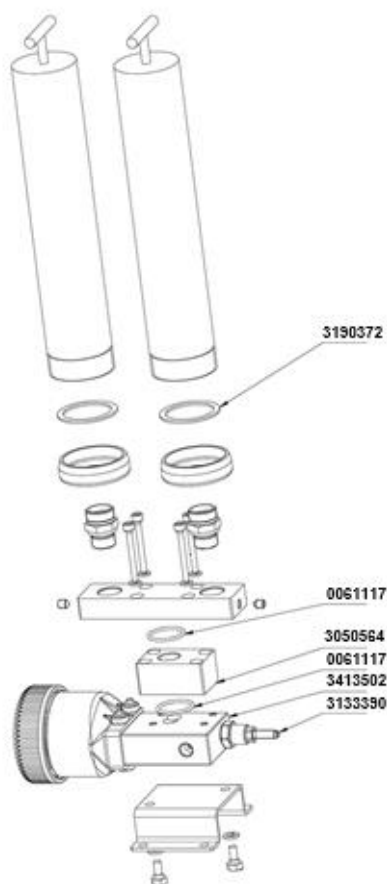
## APPLICAZIONI

- LUBRIFICAZIONE IN VEICOLI E IMPIANTI MOBILI;
- MACCHINE UTENSILI;
- PRESSE AD INIEZIONE PER MATERIE PLASTICHE;
- QUALSIASI SISTEMA DI LUBRIFICAZIONE DI PICCOLE DIMENSIONI CHE RICHIEDA LA POSSIBILITÀ DI RICARICA DELLA CARTUCCIA DI GRASSO

DIMENSIONI DI INGOMBRO			QUOTE DI FISSAGGIO	
A	B	C	D	E
115	~480	252	100	60

## CARATTERISTICHE TECNICHE

Rapporto di compressione	50:1
Pressione aria di comando	min. 3 bar (43,5 psi) max. 6 bar (87 psi)
Pressione max. di uscita	300 bar
Portata fissa	2 cm <sup>3</sup> per corsa
Uscita del lubrificante	G 1/4" BSP
Ingresso aria compressa	G 1/8" BSP:
Lubrificante	Grasso NLGI 2 max.
Cartuccia	400 cm <sup>3</sup> Ø55x245 UNI 7669
Serbatoio	2 serbatoi da 400 cm <sup>3</sup>



## INFORMAZIONI PER L'ORDINE

### COME ORDINARE

CODICE DEL PEZZO	DESCRIZIONE
3414064	Pompa pneumatica con caricamento a cartuccia
RICAMBI	
3190372	Guarnizione di tenuta
0061117	Guarnizione Petrolvis
3050564	Flangia di collegamento
K000627-A	Grasso per pompe pneumatiche R= 50:1
3133390	Kit regolazione portata pompa

Info distributore: