



POMPE MANUELLE SÉRIE 12130

POMPE MANUELLE SANS RÉSERVOIR POUR SYSTÈME DE LUBRIFICATION SIMPLE LIGNE - SYSTÈME 01

Pompe pour applications sur machines avec réservoir intégré et au fonctionnement simple : il suffit de tirer la poignée vers le haut avec un mouvement ferme et complet, puis de la relâcher afin d'entraîner la distribution du lubrifiant.

La pompe est mise en place avec un joint sur la bride et peut être montée dans toute position au moyen de trois vis M5.

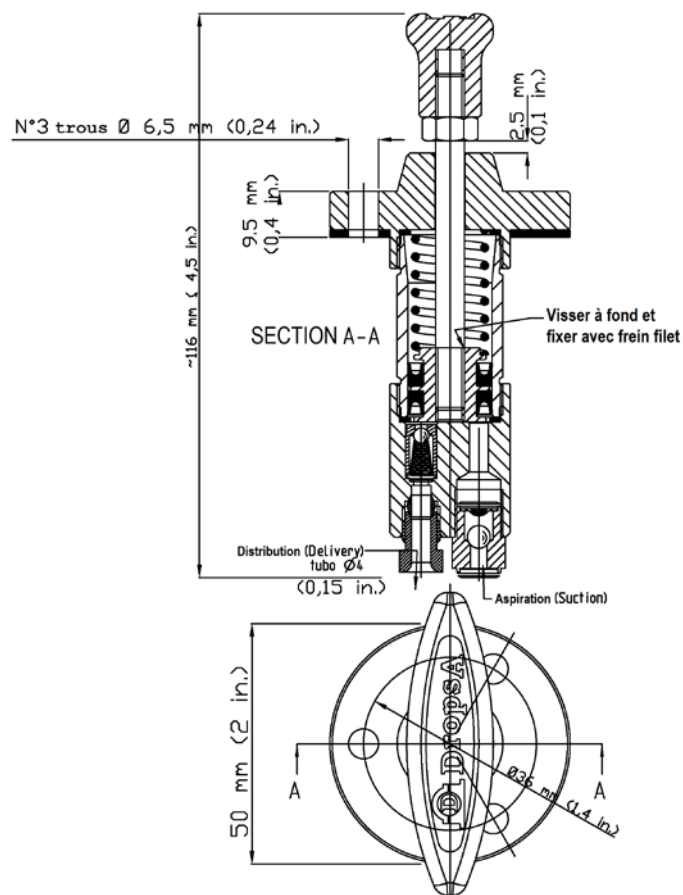


INFORMATIONS TECHNIQUES

CARACTÉRISTIQUES TECHNIQUES

Débit maximum	3,7 cm ³ /coup (0,22 cu.in)
Pression	3,3 bar (48,51 psi)

DIMENSIONS



INFORMATIONS POUR LA COMMANDE

DESCRIPTION	CODE
Pompe manuelle pour systèmes de lubrification simple ligne - Système 01	0012130

C2058PF WK 04/17

Les produits DROPSA sont disponibles à l'achat auprès des filiales DROPSA et des distributeurs agréés ; visiter le site Web www.dropsa.com/contact ou écrire à sales@dropsa.com

Informations distributeur :