

## ХАРАКТЕРИСТИКИ

- УДАЛЕННЫЙ МОНИТОРИНГ ПОСРЕДСТВОМ МОДУЛЯ 3G ИЛИ WI-FI
- ЖИДКАЯ СМАЗКА NLGI 2
- МОДУЛЬНАЯ СИСТЕМА
- ТЕМПЕРАТУРА - 25°C ДО +45°C
- РАСПРЕДЕЛЕННАЯ СМАЗКА ДО 6000 м

## TRACK-LUBE

### Для смазки рабочей стороны рельсов

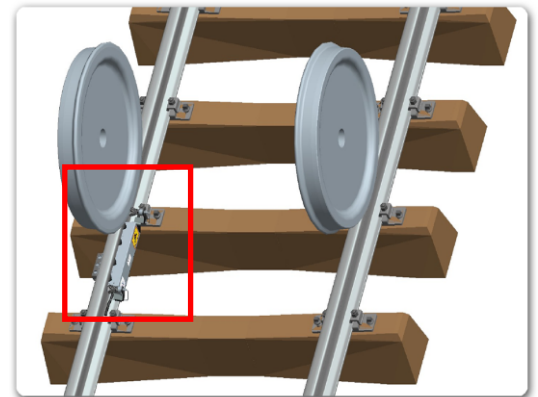
**TRACK-LUBE** - это смазочная система, предназначенная для смазки рабочей стороны рельсов.

Благодаря модульной системе установка может быть расширена до **12 фальш-шпал**, обеспечивая смазку более **6000 м** рельсов.

Мониторинг системы в целом удобно осуществлять с помощью **удаленных устройств**, благодаря модулю 3G или подключению по **Wi-Fi**.

Система состоит из 2 основных компонентов:

- **Шкаф:** включает панель управления, 1 электронасос
- **Фальш-шпала:** (устройство подачи жидкой смазки на 4 выхода)



### ПРИНЦИП ФУНКЦИОНИРОВАНИЯ

Вибрации, создаваемые вследствие прохода поезда, фиксируются датчиком, расположенном на фальш-шпале, которая, отправляя сигнал на щит управления, генерирует разрешение на запуск цикла смазки.

Насос активируется, а смазка, с помощью дозатора SMX со встроенным контролем электрического цикла, управляется с щита управления в целях обеспечения подачи корректного количества смазки на фальш-шпалу или на несколько фальш-шпал.

Лазерный уровень постоянно держит под контролем оставшееся количество смазки в бочонке. Встроенный байпас защищает от возможного избыточного давления, сбрасывая накопленное давление внутрь бочонка.



Система для смазки рельсов снабжена многочисленными функциями, кратко перечисленными ниже:

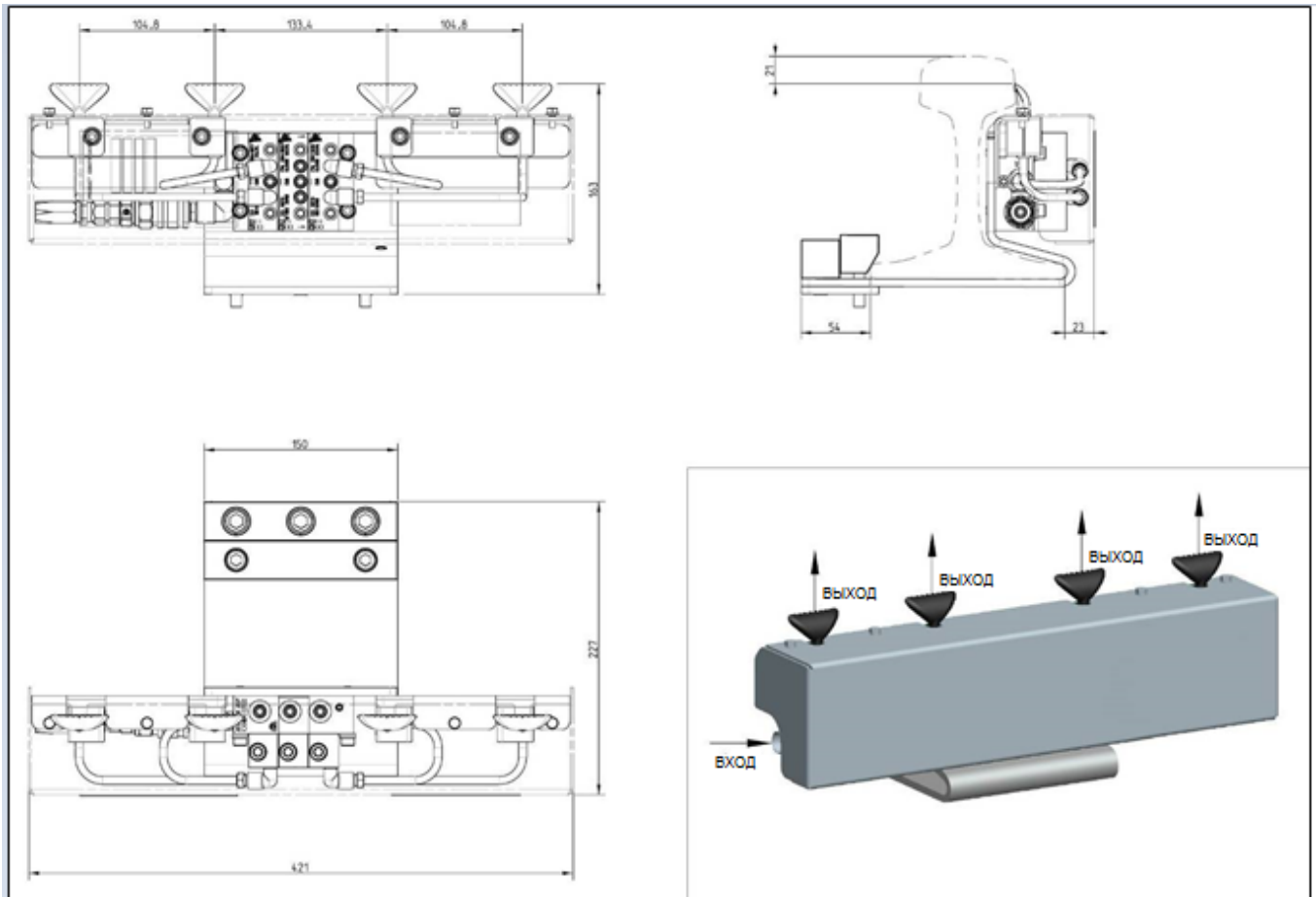
- ЖК-панель для выполнения диагностики, контроль состояния оборудования и изменение параметров системы в целом.
- Настройка количества смазки, подаваемой на каждую отдельную зону.
- Измерение уровня смазки в бочонке с помощью лазерного датчика и визуализация уровня на ЖК-панели; также на веб-странице (ДОПОЛНИТЕЛЬНО).
- Удаленное управление посредством отправки сообщения по электронной почте с указанием на неполадки функционирования;
- Подготовка к подключению к Интернету с помощью веб-страницы.
- Мониторинг и управление с веб-страницы

### ТЕХНИЧЕСКИЕ ХАРАКТЕРИСТИКИ

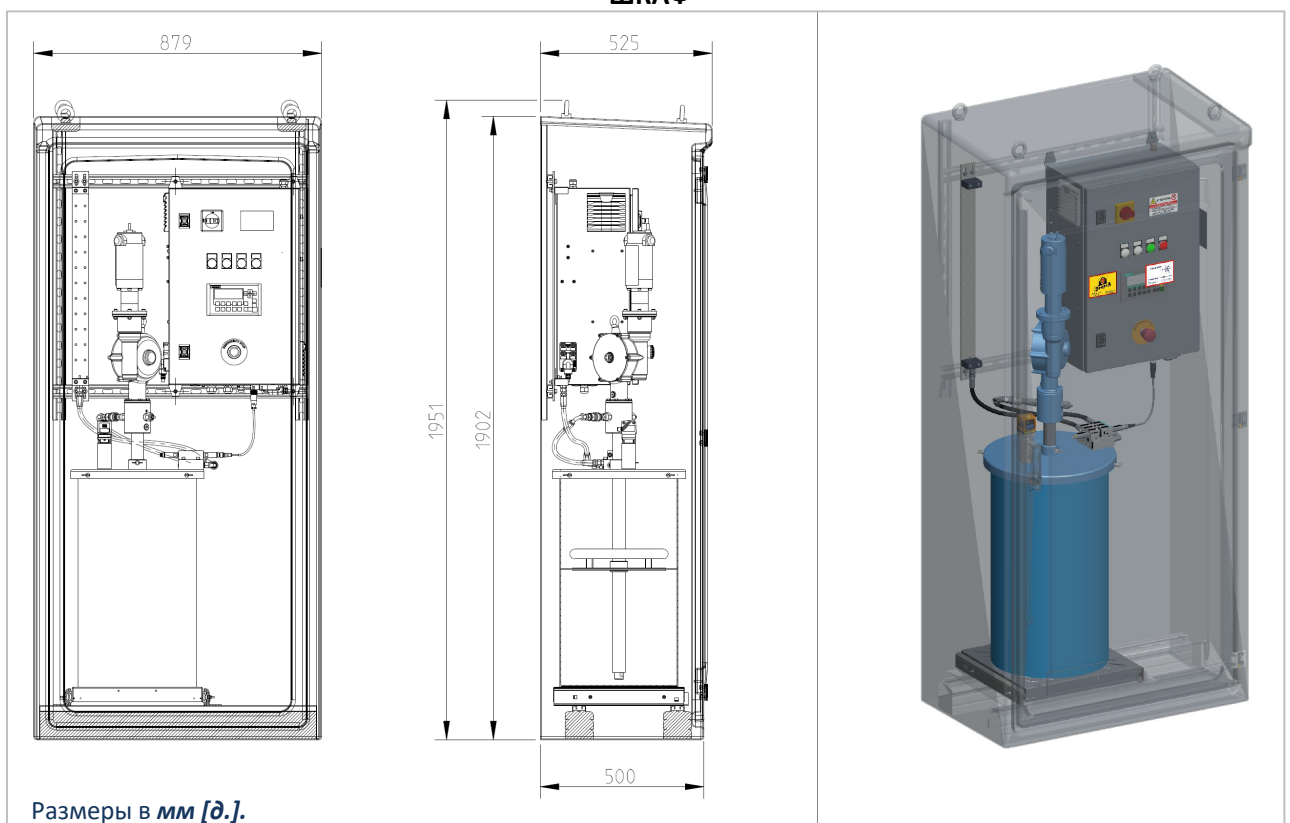
ТЕХНИЧЕСКИЕ ХАРАКТЕРИСТИКИ	
Питание	90 ÷ 260 В перем. тока 50 ÷ 60 Гц 1 А при 230 В (в режиме ожидания) - 3 А при 230 В (при)
Питание насоса	24 В пост. тока
Смазочный материал	ЖИДКАЯ СМАЗКА NLGI 2
Емкость бочонка	50 кг
Вес (шкаф + щит)	95 кг
Вес (насос + крышка)	27 кг
Вес (фальш-шпала)	11 кг
Защита IP (шкаф)	IP 55 – IK 10
Рабочая температуры	-25°C ÷ +50°C
Температура хранения	-25°C ÷ +85°C
Уровень шума	< 70 дБ (А)

ГАБАРИТЫ (ВНЕ МАСШТАБА)

ФАЛЬШ-ШПАЛА



ШКАФ



Размеры в мм [д.].



## ИНФОРМАЦИЯ ДЛЯ ЗАКАЗА КОНФИГУРАЦИЯ ОСНОВАНИЯ TRACK-LUBE:

### 1. ШКАФ СНАБЖЕН ПАНЕЛЬЮ УПРАВЛЕНИЯ

	ПРИМЕЧАНИЯ	КОД
ШКАФ	Шкаф в смонтированном состоянии, имеет в составе поддон, насос, электрощит и т.д.	1900290
	СБОРКА ШКАФА ДЛЯ СМАЗКИ РЕЛЬСЫ - ЛЕВОЕ ОТВЕРСТИЕ	1900390
	СБОРКА ШКАФА ДЛЯ СМАЗКИ РЕЛЬСЫ FV - ПРАВОЕ ОТВЕРСТИЕ	1900291
	СБОРКА ШКАФА ДЛЯ СМАЗКИ РЕЛЬСЫ FV - ЛЕВОЕ ОТВЕРСТИЕ	1900391

### 2. БОЧОНОК

ЖИДКАЯ СМАЗКА 50 КГ	Заказывать постоянно	3225550
---------------------	----------------------	---------

### 3. ФАЛЬШ-ШПАЛА

КОМПЛЕКТ ЭЛЕКТРОКЛАПАНОВ + ФАЛЬШ-ШПАЛА 60 UNI	Количество фальш-шпал эквивалентно количеству электроклапанов, которые необходимо смонтировать в шкафу.	3133825
КОМПЛЕКТ ЭЛЕКТРОКЛАПАНОВ + ФАЛЬШ-ШПАЛА 50 UNI	В отличие от предыдущего артикула (3133825), только для рельсов 50 UNI	3133829
КОМПЛЕКТ ЭЛЕКТРОКЛАПАНОВ + ФАЛЬШ-ШПАЛА 60 UNI для ДЕВИАТОРА	Количество фальш-шпал для девиатора эквивалентно количеству электроклапанов, которые необходимо смонтировать в шкафу.	3133837

### 4. КОМПЛЕКТ ДАТЧИКА ВИБРАЦИЙ ДЛЯ АКТИВАЦИИ СИСТЕМЫ

для ФАЛЬШ-ШПАЛ 60 UNI	Кабель и оплетка 10 м. Указать при необходимости большую длину для кабеля 0039045 и оплетки 1523535. (указав размер подготовленного лотка или гофры)	3133826
для ФАЛЬШ-ШПАЛ 50 UNI	Кабель и оплетка 10 м. Указать при необходимости большую длину для кабеля 0039045 и оплетки 1523535. (указав размер подготовленного лотка или гофры)	3133838

### 5. КОМПЛЕКТ ТРУБ И ПАТРУБКОВ

ТРУБА FLEX SAE 100, ПРЕДВАРИТЕЛЬНО НАПОЛНЕННАЯ СМАЗКОЙ	Указать общее количество метров для всех фальш-шпал (макс. 20 м). (указав размер подготовленного лотка или гофры)	0101818
КРЕПЕЖНЫЕ ХОМУТЫ для КАБЕЛЕЙ и ТРУБ РЕЛЬСОВ	Предпочтительно каждые 2 м трубы, идущих вдоль рельса.	1525796
ТРУБА FLEX D.8, ПРЕДВАРИТЕЛЬНО НАПОЛНЕННАЯ СМАЗКОЙ	Указать общее количество метров для всех фальш-шпал (для расстояний > 25 м). (добавить для каждой фальш-панели 1 патрубок 0102525).	0101814

### 6. МОДУЛЬ УДАЛЕННОГО УПРАВЛЕНИЯ

МОДУЛЬ УДАЛЕННОГО УПРАВЛЕНИЯ	Подключение системы управления и команд посредством веб-страницы.	TRACKWEB
------------------------------	---	----------

### ДОПОЛНИТЕЛЬНО

РАСШИРИТЕЛЬНЫЙ КОМПЛЕКТ НА 4-8	Только для установки 5-8 фальш-шпал.	3133898
РАСШИРИТЕЛЬНЫЙ КОМПЛЕКТ НА 4-12	Только для установки 5-12 фальш-шпал.	3133899
ПРОТИВООБЛЕДЕНИТЕЛЬНЫЙ КОМПЛЕКТ	Комплект с электрощитом, датчиком температуры (труба и тепловой кабель заказываются отдельно)	1641433
НАБОР ПАТРУБКОВ 180 для ФАЛЬШ-ШПАЛ	Предназначен для придания дополнительного изгиба трубы на входе в ФАЛЬШ-ШПАЛУ НА 180° или 90°.	3133828
КАБЕЛЬ ТЕПЛОЙ 12 м	Тепловой кабель 12 м и изолированная труба.	3178052
КАБЕЛЬ ТЕПЛОЙ 18 м	Тепловой кабель 18 м и изолированная труба.	3178055

**ВНИМАНИЕ:** Важно, чтобы пользователь провел обследование на месте, чтобы определить комплект поставки для правильной смазки.

Для инфо:

C2245PR WK 05/19

Продукцию Dropsa можно приобрести через представительства в соответствующих странах и через сеть уполномоченных дистрибьюторов. Пожалуйста, посетите раздел контакты на нашем сайте [www.dropsa.com/contact](http://www.dropsa.com/contact) или пишите [sales@dropsa.com](mailto:sales@dropsa.com)