

# DropSA

Lubrication systems specialists

**БУМАЖНАЯ и ДЕРЕВООБРАБАТЫВАЮЩАЯ  
ПРОМЫШЛЕННОСТЬ**





**ПОДСТАНЦИЯ РЕЦИРКУЛЯЦИИ МАСЛА**

Рециркуляция масла предусматривает постоянство расхода смазочного материала в точках смазки при наличии контроля как над количеством, так и над температурой жидкости. Рециркуляционная система смазки маслом является поистине эффективной, если регулировка и контроль подачи смазки на каждую из точек смазки являются точными и аккуратными. Когда масло пересекает точку смазки, оно действует не только в качестве смазочного материала, но и обеспечивает эвакуацию тепла от подшипника или из смазанной области. Смазочные подстанции DropsA, работающие по принципу рециркуляции, оснащены также баком для рекуперации и фильтрации масла, нагревателями, теплообменниками, фильтрами, регуляторами и контрольно-измерительными приборами, разработанными и отобранными специально в соответствии с требованиями заказчика и оборудования, в соблюдением действующих норм.

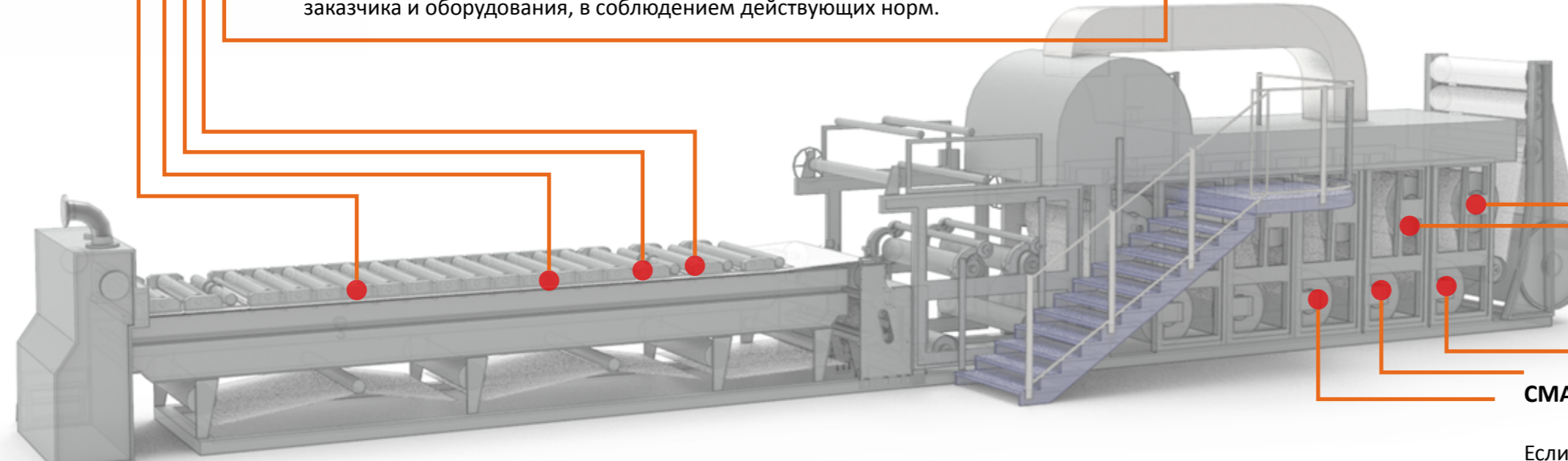


**FACT CONTROLLER**

Контроллер FACT рекомендуется использовать для регулировки измерителей и регуляторов расхода FLOWMASTER II DropsA, которые преимущественно используются на установках для производства бумаги, или на крупногабаритных и среднегабаритных рециркуляционных установках.

Новая версия контроллера FACT в комплекте с FLOWMASTER может использоваться для любого применения, для которого требуется контроль расхода подаваемой смазки.

К центральному блоку могут быть подсоединены не более 7 блоков расширения «Контроллер FACT – EXPANDER», каждый блок регулирует 16 расходомеров, что позволяет управлять в общей сложности 128 расходомерами.



**ДВУХЛИНЕЙНЫЕ ДОЗАТОРЫ  
МОНОБЛОЧНЫЕ И МОДУЛЬНЫЕ**



**СМАЗОЧНАЯ ПОДСТАНЦИЯ**



**FLOWMASTER II**

это расходомерное устройство, позволяющее осуществлять постоянный контроль за подачей смазки. Ввиду того, что измерения являются объемными и не зависят от температуры или вязкости масла, обеспечивают точный контроль смазывающего материала без необходимости выполнения дополнительных настроек.

Жидкость, перемещающаяся внутри измерительного модуля, приводит в движение поршень, описывающий фиксированные орбиты. Каждая орбита контролируется индуктивным датчиком, передающим сигнал на устройство управления. Оператор может считывать подачу жидкости в литрах в минуту или в числе оборотов в минуту непосредственно с дисплея расходомера FACT Controller или ПК.



Если скорость подшипников является невысокой, и отсутствует необходимость в рециркуляции масла, - требуется только правильная смазка в нужных точках, масляные подстанции могут использоваться для доставки смазки на прогрессивные дозаторы или на двухлинейную систему, следовательно, в конечные точки. Подстанции, разработанные компанией DropsA, на 100% индивидуализируются за счет различных компонентов: бака (который может иметь емкость от 100 до 2000 л, в зависимости от потребления), фильтров и насосных элементов (которые могут быть избыточными или нет), логики функционирования и типов сигналов, поступающих от приборов или уровней (цифровых, аналоговых, IOLink и т.д.). Кроме того, возможно добавление различных принадлежностей для создания независимой системы, а именно: - электропитания, нагреватели масла, термостаты и датчики давления для постоянного поддержания эффективности и контролируемости системы.





## ОДНОЛИНЕЙНЫЕ КЛАПАНЫ, СЕРИЯ 01



Дозирующие клапаны серии 01 представляют собой клапаны для прерывистого или постоянного дозирования, используемые для смазки высокоточных механизмов или высокоскоростных подшипников, когда необходимо постоянно поддерживать наличие масляной пленки.

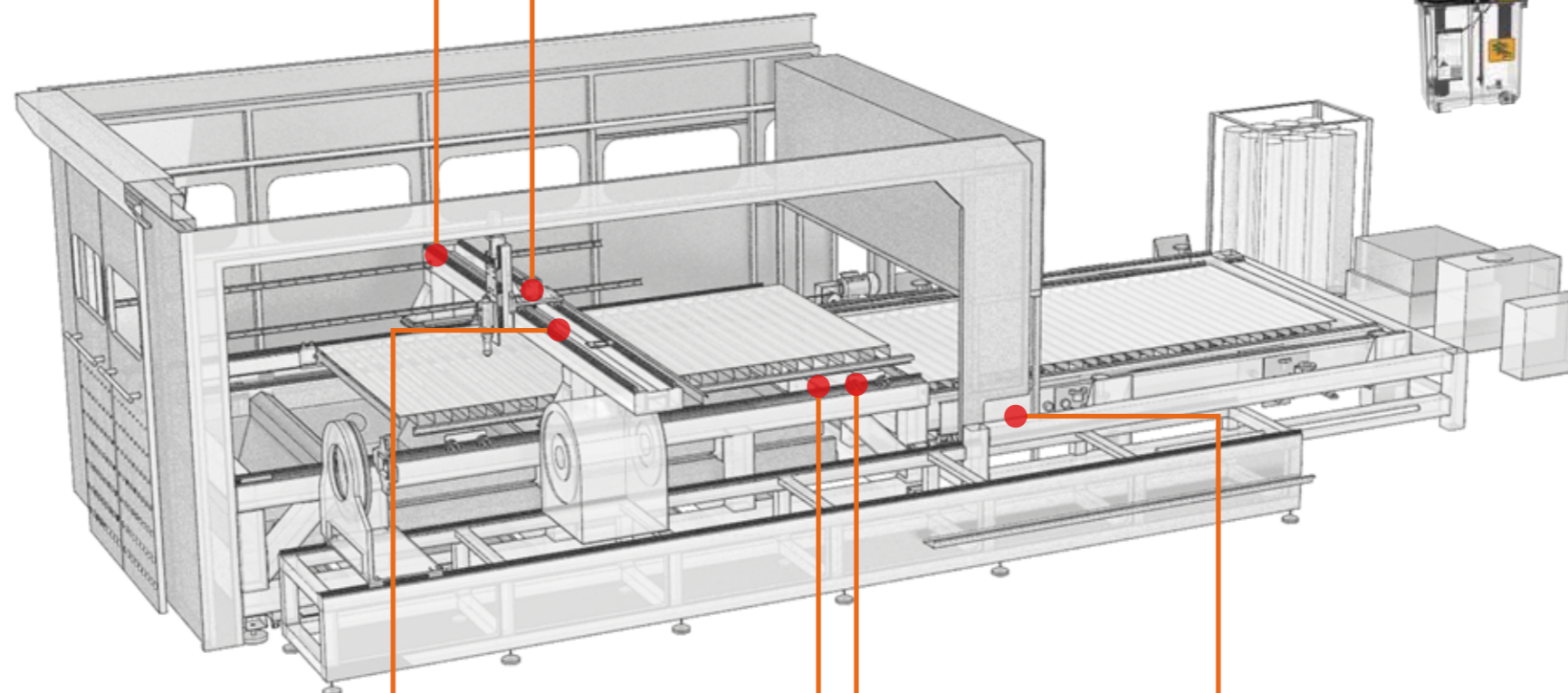
## Smart3



Smart3 - компактный и универсальный насос, идеальное решение для жидкой смазки и смазки маслом. Благодаря двум доступным версиям, цикл смазки может быть урегулирован путем взаимодействия насоса с внешним ПЛК (ручная) или с помощью платы интегрированной к насосу (автоматическая).

## DragonX

DragonX – это компактный и универсальный насос, в котором эффективность и высокие рабочие характеристики объединяются в простом всеобъемлющем насосном агрегате для инъекционных и прогрессивных систем для масла и жидкой смазки NGLI000. Благодаря наружному расположению блока напорного трубопровода, в котором находятся все функциональные компоненты, эксплуатационник может легко выполнять любые настройки. Контроль низкого уровня смазки до NGLI000 обеспечивается благодаря запатентованной Dropsa технологии оптического определения уровня.



## ДОЗАТОРЫ СЕРИИ SMO - SMX - Np - NpR +

Часто применяются прогрессивные дозаторы серии SMO, SMX, Np, NpR+. Каждая из модельных линий модульных дозаторов компании DropsA выбирается в зависимости от точек смазки и потребления. Все дозаторы SMO, SMX, Np, NpR+ поставляются с датчиками подсчета циклов и управления типа ULTRA-SENSOR, гарантируя максимальную надежность установки и идеальный контроль на рабочих циклами.

## LOCOPUMP серии S3



Лосорипм S3 – это идеальный пневматический насос для пластичной смазки простого действия, обычно используемый в таких однолинейных системах смазки с прогрессивными дозаторами, как nP-nPr, SMX, SMO, SMP или SMPM. Возможен в двух версиях: 0,5 кг и 2 кг. Оснащен подпружиненным резервуаром, что позволяет ему легко работать со смазкой NLGI 2. Прозрачный резервуар позволяет эксплуатационнику четко видеть количество остающейся смазки, а реле низкого уровня смазки обеспечивает дистанционную подачу сигналов тревоги на машине, на которой он установлен. Высокая надежность гарантируется за счет применения стали на всех компонентах насоса.



## АВТОМАТИЧЕСКАЯ СМАЗКА: ОПТИМИЗАЦИЯ ИЗДЕЖЕК І РАБОЧЕГО ВРЕМЕНИ



Использование смазочных систем необходимо для корректного функционирования машин, и еще в большей степени, если машины работают в сложных условиях окружающей среды, как это происходит в бумажной и деревообрабатывающей промышленности. Установка системы автоматической смазки обеспечивает снижение времени простоя машин, контроль над расходом смазки и увеличение срока службы подшипников, цепей и шестерен.

Благодаря своему многолетнему опыту и разветвленной сети филиалов и дилеров по всему миру, компания DropsA предлагает специальные решения для любых потребностей и сопровождает заказчика от разработки проекта до установки и послепродажной поддержки. Решения, предлагаемые для бумажной и деревообрабатывающей промышленности, применяются к самым разным типам машин, а именно:



СТАНКИ С  
ЧПУ



РАСКРОЕЧНЫЕ СТАНКИ



ПРЕССЫ



ЦИЛИНДРЫ ОСУШИТЕЛИ  
БУМАЖНЫЕ ФАБРИКИ



ВОЙЛОЧНАЯ  
НАПРАВЛЯЮЩАЯ  
БУМАЖНЫЕ ФАБРИКИ

### СИСТЕМНЫЕ РЕШЕНИЯ DropsA



Проточная  
смазочная система



Консистентная  
смазка



Система  
масло-воздух



Система непрерывной  
циркуляции масла



Обработки с минимальным  
количеством смазки (MQL)

### DropsA

Компания DropsA с 1946 года производит системы и компоненты для централизованной смазки, постоянно разрабатывая новые продукты и получая патенты, которые внесли вклад в создание более инновационной и конкурентной среды в секторе смазочных систем по всему миру.

Компания DropsA предлагает широкий ассортимент продукции, способствующей максимизации рентабельности и производительности ваших машин, внедряя самые современные технологии в смысле систем, эксплуатации и компонентов. Благодаря филиалам и специализированным каналам дистрибуции компания DropsA предоставляет своевременные ответы, поддержку и техническое обслуживание заказчикам и на локальном, и на глобальном уровнях, гарантируя одинаково высокие стандарты качества по всему миру.



### ПРОИЗВОДСТВО DropsA

Оборудование для производства, обработки и автоматизированной сборки, имеющееся на центральной фабрике в окрестностях Милана, снабжено передовой системой мониторинга качества и прослеживаемости продукции, чтобы гарантировать высокую эффективность работы и одновременно сборку продукции с четким соблюдением технических спецификаций.

Непрерывные инвестиции во все сферы проектирования, инженерного конструирования и изготовления продукции обеспечивают постоянное повышение ее надежности.

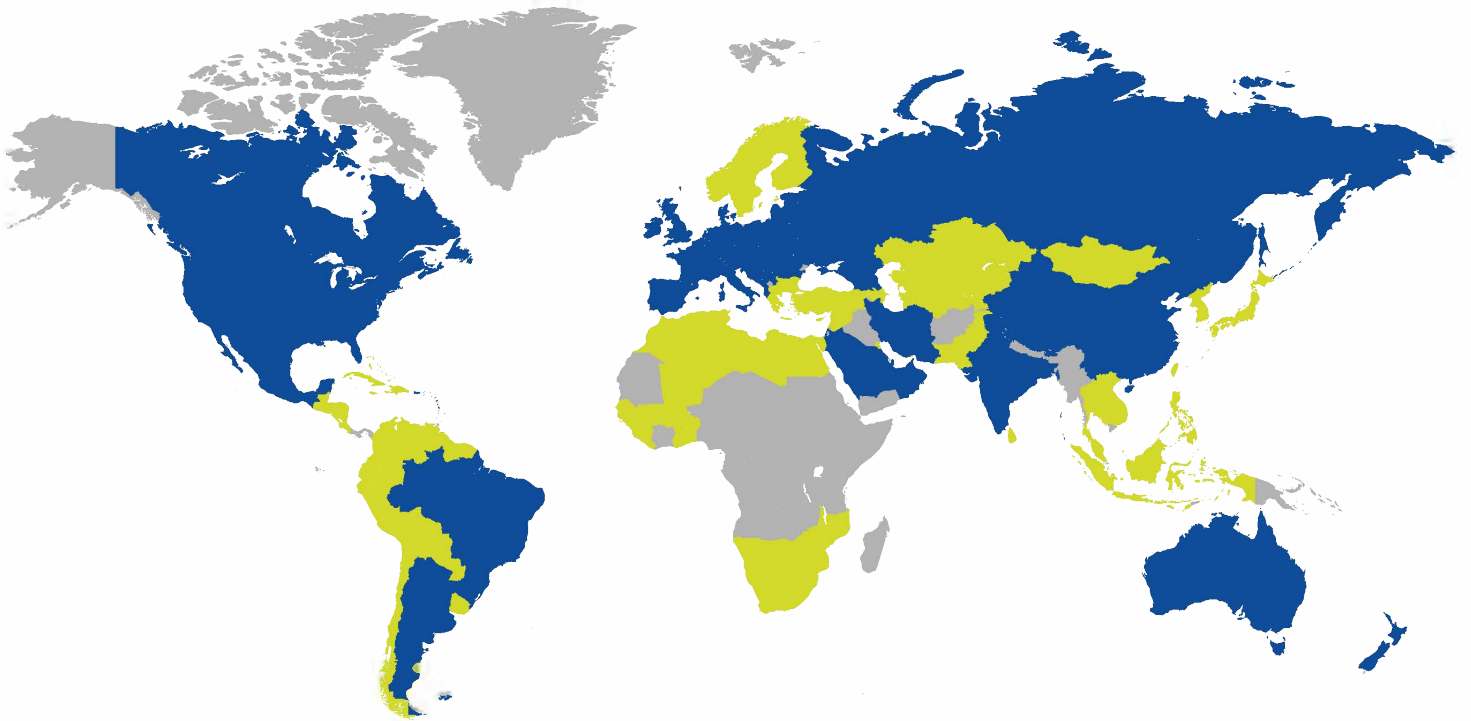




---

# DropsA

Lubrication systems specialists



**@DropsA #LubricationSystems #Solutions #Innovation #Technology**