

## CARATTERISTICHE

- **LUBRIFICANTI:** OLIO / GRASSO
- **MARCATURA**
- **ATEX CE EX II2 GD**
- **VERSIONE BSP E NPT**
- **2 VERSIONI:**
- **NORMALE** CON REGOLAZIONE PORTATA SULLA TORRETTA
- **FISSA "F"** SENZA TORRETTE DI REGOLAZIONE PORTATA
- **VERSATILITÀ** NELLA PROGETTAZIONE DEGLI IMPIANTI
- **FLESSIBILITÀ** NELL'AUMENTO O DIMINUIZIONE DEGLI ELEMENTI MODULARI ASSEMBLATI
- **PIASTRA DI CHIUSURA** PER PREDISPORRE FUTURI PUNTI DI LUBRIFICAZIONE
- **RISPARMIO DI TEMPO:** LE VALVOLE DOSATRICI POSSONO ESSERE SOSTITuite SENZA INTERVENIRE SULLA BASE E QUINDI SULLA RACCORDERIA E TUBAZIONI
- **RIDUZIONE COSTI DI MANUTENZIONE:** LA MODULARITÀ TOTALE DEL SISTEMA PERMETTE INTERVENTI RAPIDI A BASSO COSTO
- **RIDUZIONE COSTI PER SCORTE** DI PEZZI DI RICAMBIO GRAZIE ALL'INTERCAMBIABILITÀ DELLE VALVOLE E DELLE RELATIVE BASI

## DOSATORI MODULARI PER SISTEMI A LINEA DOPPIA

I dosatori modulari per il sistema Linea Doppia sono costituiti da: **base modulare e valvola dosatrice.**

Tutte le basi e le valvole sono disponibili con trattamento anticorrosione e in acciaio INOX.

Disponibile con filettature in entrata e in uscita BSP o NPTF.

Le valvole possono essere fornite con portata regolabile o fissa.

Le valvole con portata regolabile sono dotate di torrette di regolazione con cappuccio in metacrilato e anello OR.

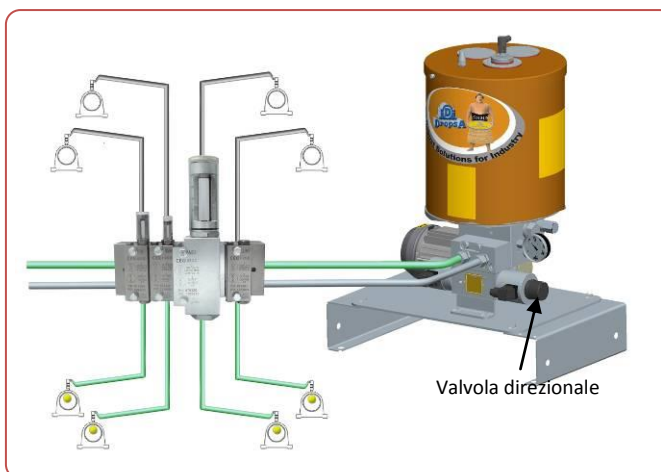
La "piastra di chiusura" può essere ordinata separatamente, può essere posizionata sulla base per l'aggiunta di valvole supplementari in un secondo momento.

I Dosatori Modulari sono segnati con un sistema di marcatura laser direttamente sull'elemento nichelato ed indicano le seguenti informazioni:

Marcatura **ATEX CE Ex II2 GD** - Informazione per la configurazione uscita singola e doppia, e valori d'uscita in cm<sup>3</sup> e Cu.inch - Codice ed identificazione ordine di produzione (lotto).

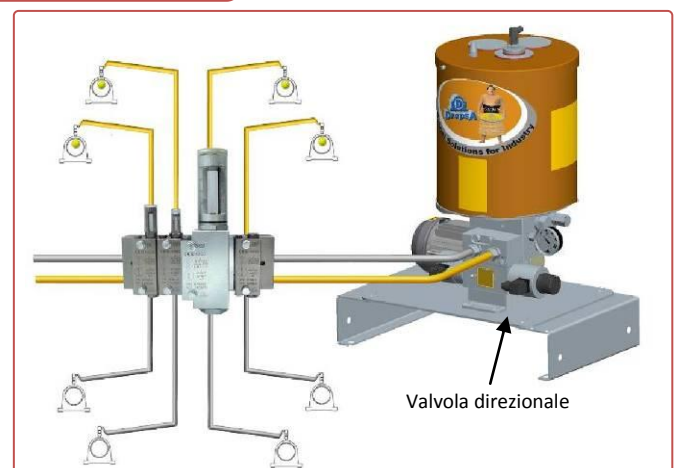


## ESEMPIO DI APPLICAZIONE



LINEA 1 IN PRESSIONE

LINEA 2 IN PRESSIONE



## APPLICAZIONI

- **CARTIERE**
- **IMPIANTI SIDERURGICI**
- **CEMENTIFICI**
- **GRANDI ATTREZZATURE DI CARICO E SOLLEVAMENTO**

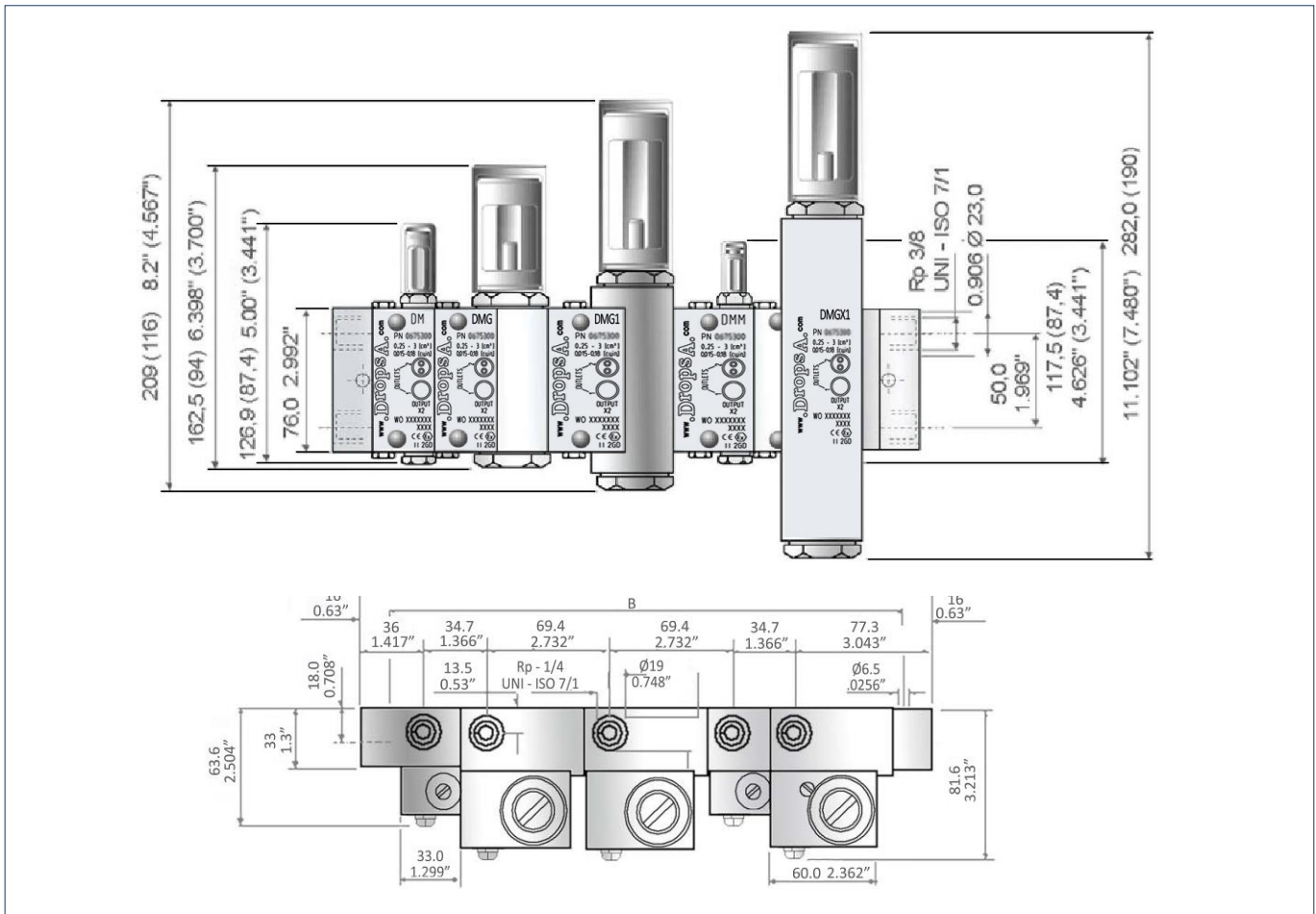


# DOSATORI MODULARI LINEA DOPPIA

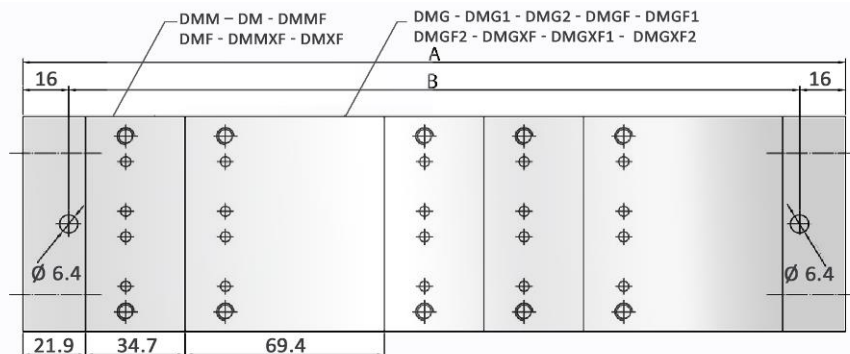
## CARATTERISTICHE TECNICHE

Temperatura	-30°C ÷ +80°C	
Frequenza	100 cicli/minuto.	
Pressione max. (in entrata)	400 bar	
Lubrificante	<b>Viscosità min.:</b> 100 cSt <b>Grassi max.:</b> 265 ASTM (NLGI 2) - Per tipologie differenti di grasso contattare il vostro fornitore.	
Filettatura della base	<b>Entrata:</b> 3/8" BSP o 3/8" NPTF. <b>Uscita:</b> 1/4" BSP o 1/4" NPTF.	
Portata	<b>Fissa</b> <b>Regolabile</b>	<b>DMMF-DMF-DBP-DMMXF-DMXF-DMGX-DBPX</b> <b>DMM - DM - DMG - DMG1 - DMG2 - DBP-DMMX-DMX-DMGX-DMGX1-DMGX2-DBPX</b>

## DIMENSIONI



Montando diversi tipi di basi intermedie, è possibile ottenere infinite configurazioni. Nel disegno a destra è indicato un tipico esempio di configurazione. È possibile ricavare le dimensioni **A** e **B** avendo le dimensioni di ogni base intermedia.



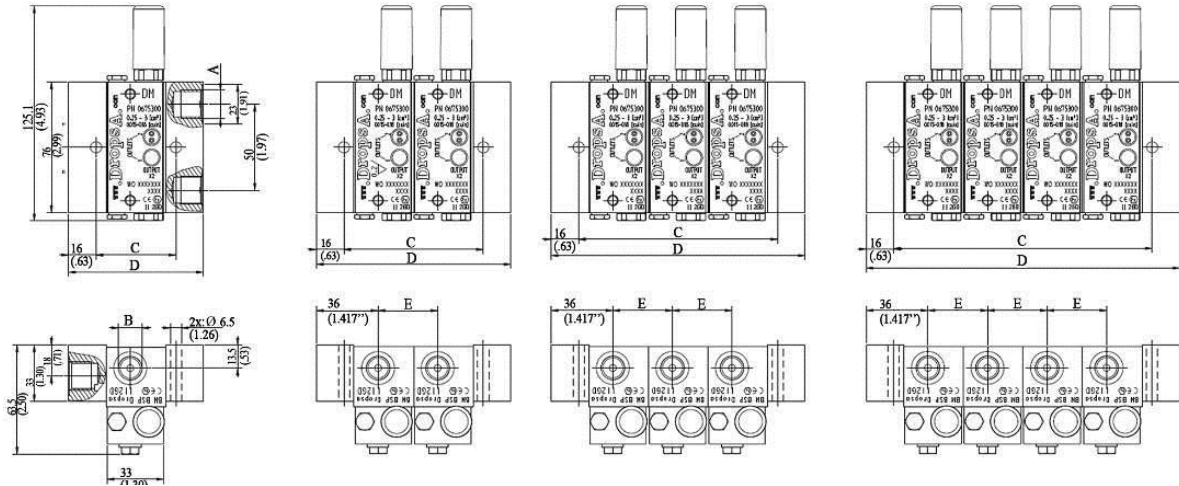
<b>A</b>	<b>B</b>
286.7 mm	254.7 mm
DMG - DMG1 - DMG2 - DMGF - DMGF1 - DMGF2 - DMGX - DMGX1 - DMGX2	DMM - DM - DMMF - DMF - DMMXF - DMXF
69.4 mm	34.7 mm



# DOSATORI MODULARI LINEA DOPPIA

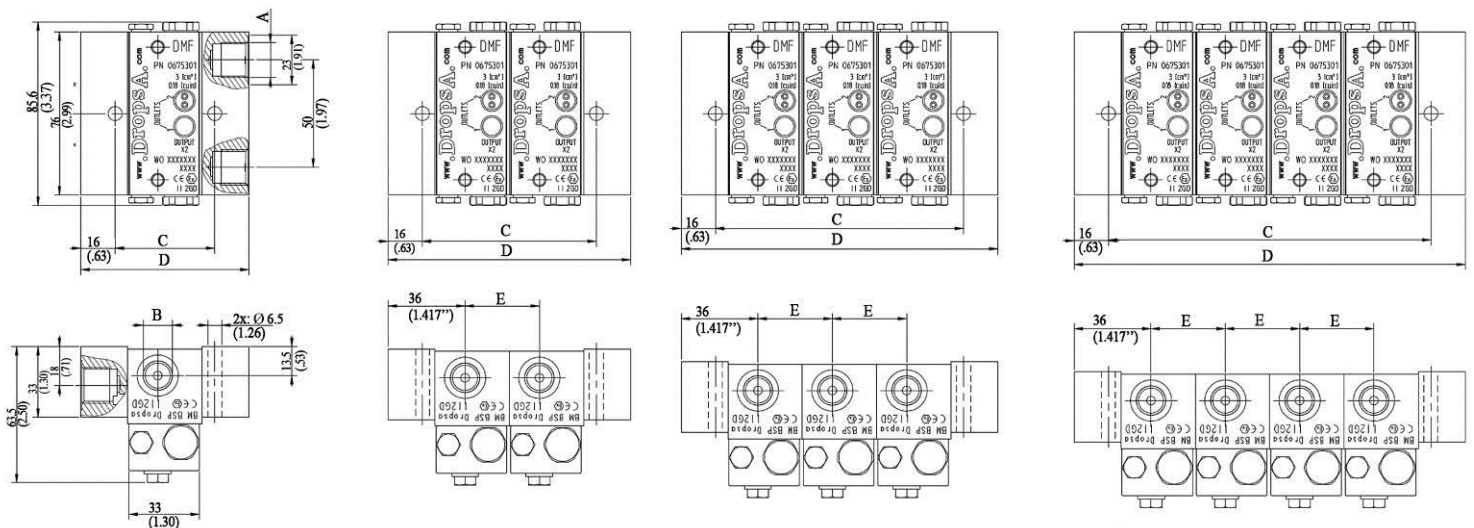
## MODULO DI ORDINAZIONE DOSATORI PRE ASSEMBLATI

### CODICI DOSATORI CON TORRETTA DM - DMM PORTATA REGOLABILE



MODELLO	PORTATA cm <sup>3</sup> ( cu.in)	n. USCITE	BSP	NPTF	DIMENSIONI				
					A	B	C	D	E
DM	da 0.25 a 3 (.015 - .183)	2	0675101	0675107	3/8	1/4	46.5 (1.83")	78.5 (3.09")	34.7
		4	0675102	0675108			81.2 (3.19")	113.2 (4.45")	
		6	0675103	0675109			115.9 (4.5")	147.9 (5.82")	
		8	0675104	0675110			150.6 (5.93")	182 (7.19")	
		10	0675105	0675111			185.3 (7.29")	217.3 (8.55")	
		12	0675106	0675112			220 (8.66")	252 (9.92")	
		14	0675979	0675956			254.7(10")	286.7 (11.28")	
DMM	da 0.1 a 1 (.006-.061)	2	0675015	0675045	3/8	1/4	46.5 (1.83")	78.5 (3.09")	34.7
		4	0675016	0675046			81.2 (3.19")	113.2 (4.45")	
		6	0675017	0675047			115.9 (4.5")	147.9 (5.82")	
		8	0675018	0675048			150.6 (5.93")	182 (7.19")	
		16	0675980	0675957			289.4 (11.39")	321.4 (12.65")	

### CODICI DOSATORI SENZA TORRETTA DMF E DMMF – PORTATA FISSA



MODELLO	PORTATA cm <sup>3</sup> ( cu.in)	N. USCITE	BSP	NPTF	DIMENSIONI				
					A	B	C	D	E
DMF	3 (.183)	2	0675075	0675114	3/8	1/4	46.5 (1.83")	78.5 (3.09")	34.7
		4	0675076	0675115			81.2 (3.19")	113.2 (4.45")	
		6	0675077	0675116			115.9 (4.5")	147.9 (5.82")	
		8	0675078	0675117			150.6 (5.93")	182 (7.19")	
DMMF	1 (.061)	2	0675144	0675174	3/8	1/4	46.5 (1.83")	78.5 (3.09")	34.7
		4	0675145	0675175			81.2 (3.19")	113.2 (4.45")	
		6	0675146	0675176			115.9 (4.5")	147.9 (5.82")	
		8	0675147	0675177			150.6 (5.93")	182 (7.19")	

## MODULO DI CONFIGURAZIONE

SI POSSONO COMPORRE I MODULI IN BASE ALLE PROPRIE ESIGENZE IN POCHI PASSAGGI:

### 1. MODELLO

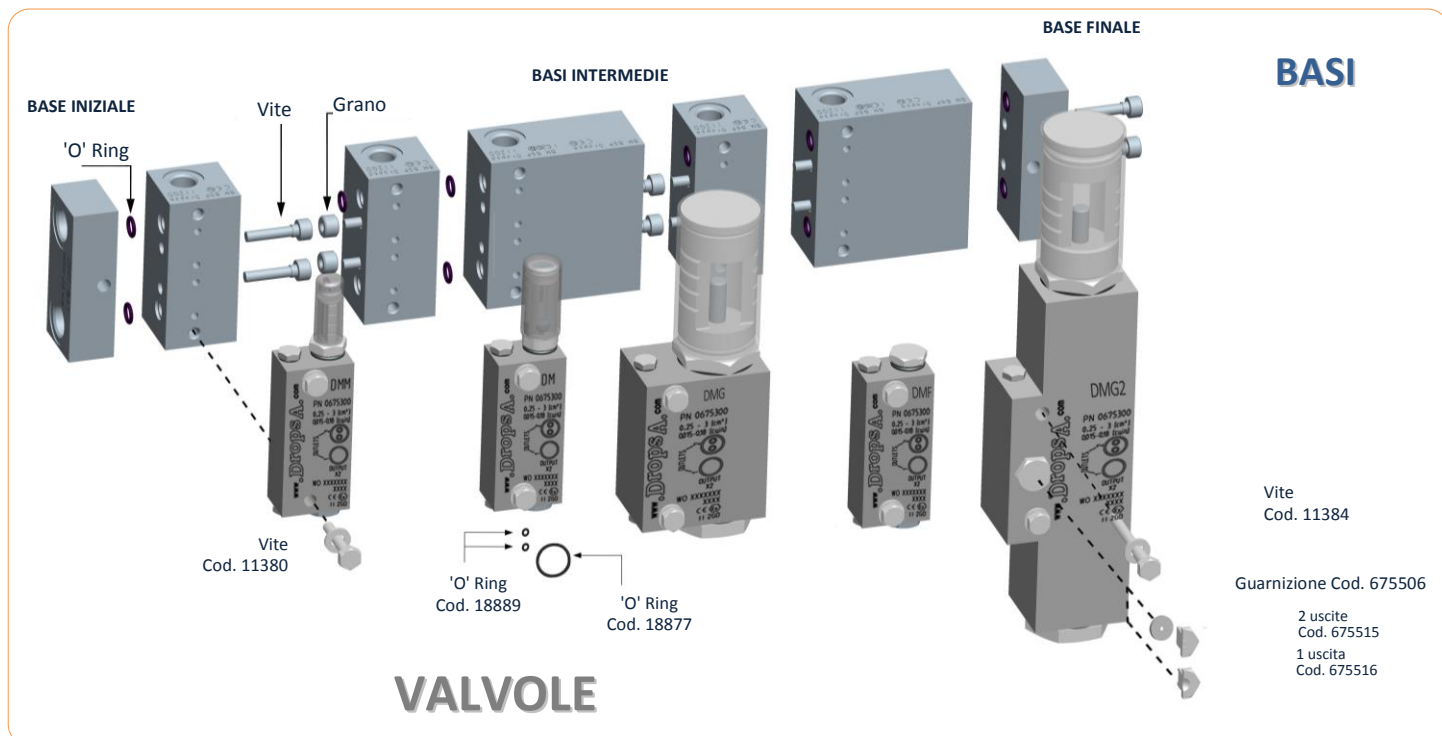
### 2. VALVOLE

### 3. BASE INTERMEDIA

### 4. BASE INIZIALE

### 5. BASE FINALE

	PORTATA cm <sup>3</sup> (cu.in.)	VALVOLE	CODICE	BASE INTERMEDIA (1/4")		BASE INIZIALE (3/8")		BASE FINALE (3/8")	
				NPTF	BSP	NPTF	BSP	NPTF	BSP
<b>ACCIAIO NICHELATO</b>	0,1-1 (.006-.061)	DMM	0675335						
	0,25-3 (.015-.183)	DM	0675300						
	1 (.061)	DMMF	0675385	0675322	0675312				
	3 (.183)	DMF	0675301						
	0,5-24 (.031-1.46)	DMG	0675310			0675321	0675311	0675323	0675313
	0,5-40 (.031-2.44)	DMG1	0675320	0675324	0675314				
49-88 (2.98-5.3)	DMG2	0675330							
	Piastra di chiusura in alternativa alla valvola		0675305						
<b>ACCIAIO INOX</b>	0,1-1 (.006-.061)	DMMX	0675635						
	0,25-3 (.015-.183)	DMX	0675600	0675072	0675012				
	1 (.061)	DMMFX	0675685						
	3 (.183)	DMFX	0675601			0675071	0675011	0675073	0675013
	0,5-24 (.031-1.46)	DMGX	0675610						
	0,5-40 (.031-2.44)	DMG1X	0675620	0675074	0675014				
49-88 (2.98-5.3)	DMG2X	0675630							
	Piastra di chiusura in alternativa alla valvola		0675605						



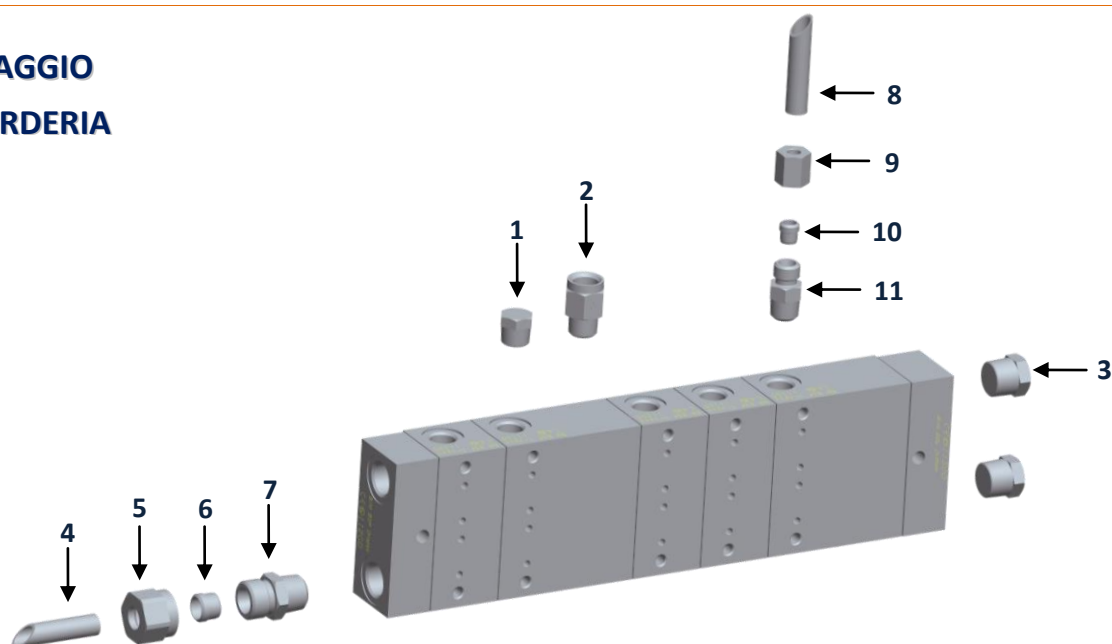
### 6. VITERIA *Da ordinare separatamente solo per modelli DM-DMM-DMF-DMMF*

\* Venduti in scatole da 500 pezzi o acquistabili in multipli singoli aggiungendo al codice "-1"

DESCRIZIONE	CODICE
Vite Di Assemblaggio Base	0014090 *
Grano Filettato Base	1523343 *
Vite Di Assemblaggio Elemento dosatore	0011380 *
Rondella per le vite di assemblaggio	0016080 *
Kit Base Ed Elementi (2 Viti Di Assemblaggio Elementi +2 Rondelle +2 Inserti Filettati + 4 Vite Di Assemblaggio Basi)	3140768

## SCEGLI TUBI E RACCORDI

### MONTAGGIO RACCORDERIA



POSIZIONE	DESCRIZIONE	ACCIAIO NICHELATO	ACCIAIO INOX
1	Tappo 1/4 BSP	0926001	0519061
	Tappo NPTF	0643213	0519071
2	Valvola non Ritorno BSP	0092313	0519900
	Valvola non Ritorno NPTF	0092340	0519901
3	Tappo 3/8 BSP	0926002	0519062
	Tappo NPTF	0850305	0519072
4	Tubo Ø10	5119808	5244112
	Tubo Ø12	5119809	5244113
	Tubo Ø16	5119801	5244115
5	Dado Ø10	0091406	0519045
	Dado Ø12	0091411	0519046
	Dado Ø16	0091416	519048
6	Anello Ø10	0091601	0519015
	Anello Ø12	0091607	0519016
	Anello Ø16	0091612	0519018
7	Terminale 3/8" Ø10	0091967	0519115
	Terminale 3/8" Ø12	0091975	0519116
	Terminale 3/8" Ø16	0091983	0519127
	Terminale 3/8" con Guarnizione Acciaio Ø10	0091652	0519142
	Terminale 3/8" con Guarnizione Acciaio Ø12	0091653	0519143
	Terminale 3/8" con Guarnizione Acciaio Ø16	0091664	0519154
	Tubo Ø6	5119812	5244110
8	Tubo Ø8	5119813	5244111
	Tubo Ø10	5119808	5244112
	Dado Ø6	0091396	0519043
9	Dado Ø8	0091401	0519044
	Dado Ø10	0091406	0519045
	Anello Ø6	0091590	0519013
10	Anello Ø8	0091596	0519014
	Anello Ø10	0091601	0519015
	Terminale 1/4" Ø6	0091952	0519113
11	Terminale 1/4" Ø8	0091959	0519114
	Terminale 1/4" Ø10	0091966	0519123
	Terminale 1/4" con Guarnizione Viton Ø6	0091650	0519140
	Terminale 1/4" con Guarnizione Viton Ø8	0091651	0519141
	Terminale 1/4" con Guarnizione Viton Ø10	0091660	0519150

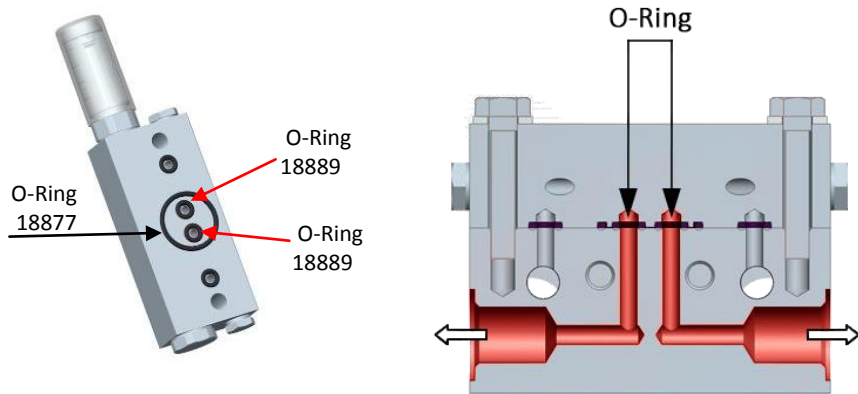
CAPPUCCIO DI PROTEZIONE		
Materiale	Marcatura	CODICE
Plastica Trasparente	DM-DMM-DMX-	0671095
Alluminio	DM-DMM-DMX-DMMX	0618215+3190310
Plastica Trasparente	DMG-DMGX	0675524
Plastica Trasparente	DMG1-DMGX1 - DMG2-DMGX2	0675525

RIDUZIONI	CODICE
Riduzione M 1/4 NPTF - F 1/4 BSP	3077166
Riduzione M 3/8 NPTF - F 3/8 BSP	3077165
Riduzione M 1/4 BSP - F 1/4 NPTF	3077059
Riduzione M 3/8 BSP - F 3/8 NPTF	3077128

TORRETTA DI RICAMBIO	CODICE
DM	0675638
DMM	0675636

## COME CONVERTIRE DA DUE USCITE A UNA

### 2 USCITE

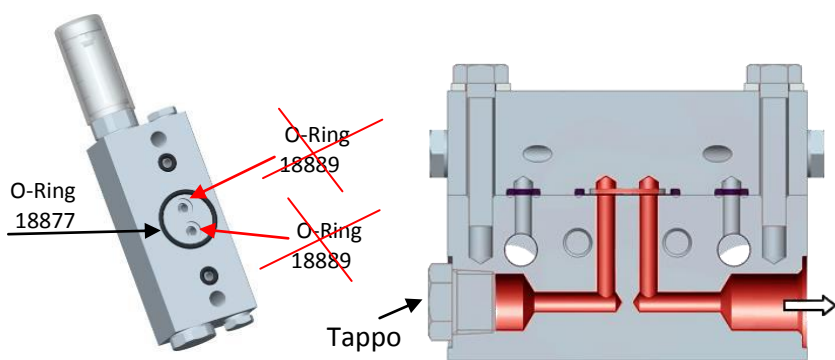


Le valvole sono predisposte di serie con due uscite libere.

Per utilizzarle a una sola uscita, occorre:

- Svitare le due viti di fissaggio che bloccano il dosatore alla base e capovolgerlo.
- Togliere le due guarnizioni O-Ring (codice 18889) situare all'interno.
- Infine rimontare il dosatore sulla base.

### 1 USCITA



**NOTA:** Per utilizzare la valvola dosatrice **DMG2** con una sola uscita occorre togliere l'adattatore montato (codice 675515) e la sottostante guarnizione in alluminio (codice 675506) e montare l'adattatore per uscita singola (codice 675516) in dotazione.

**IMPORTANTE** Ordinare separatamente il tappo cod. 926001 (UNI-ISO) o cod. 850304 (NPTF) per chiudere l'uscita non utilizzata.

## ESEMPIO DI MODULO COMPLETO

