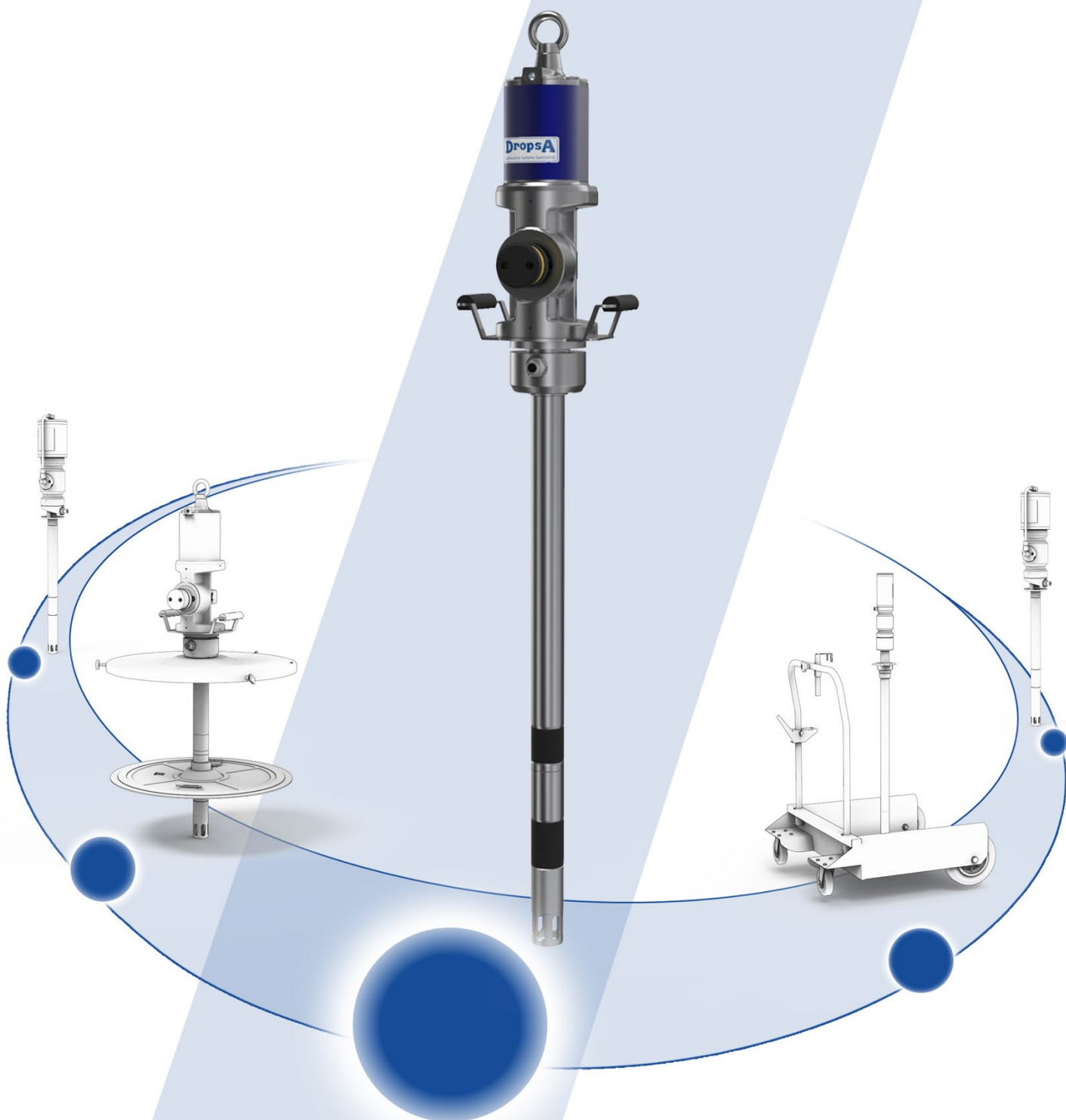


DropsA

Lubrication Systems Specialists

ПРОМЫШЛЕННЫЕ СМАЗОЧНЫЕ НАСОСЫ ИРГ ДЛЯ ЖИРОВЫХ И ВЯЗКИХ МАТЕРИАЛОВ 20-75



dropsa.com

ФУНКЦИИ

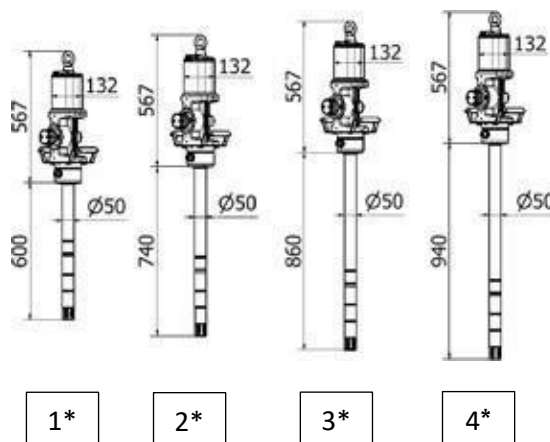
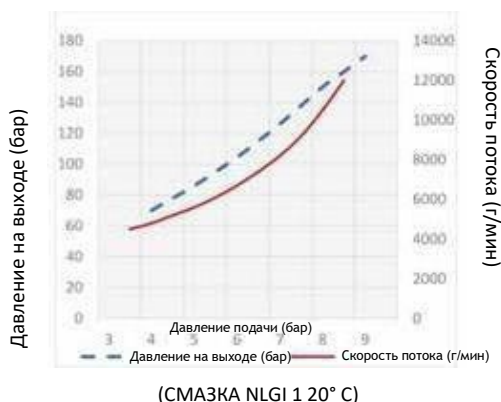
- Пневматический насос для консистентной смазки R = 20:1
- Стандартные барабаны:
 - 18-30 кг и баки (длина хвостовика 600 мм)
 - 50-60 кг (длина хвостовика 740 мм)
 - для баки (длина хвостовика 860 мм)
 - 180-220 кг (длина хвостовика 940 мм)
- Полиуретановые уплотнители
- Для высоковязких смазок и масел

ПРОМЫШЛЕННЫЕ СМАЗОЧНЫЕ НАСОСЫ IPG R = 20:1 ПОДАЧА СМАЗКИ = 12000 об/мин

Подходит для перекачки под высоким давлением высоковязкой смазки (максимум NLGI 3) на короткие и большие расстояния. Двойной эффект обеспечивает подачу постоянного и непрерывного потока.

Подходит для центральных распределительных станций с несколькими точками распределения. Рабочее давление насосов может варьироваться от минимум 3 бар до максимум 8 бар.

Чтобы оптимизировать эффективность и срок службы наших пневматических насосов, компания DropsA рекомендует использовать отфильтрованный и смазанный воздух.



ОБЩИЕ ТЕХНИЧЕСКИЕ ХАРАКТЕРИСТИКИ					
Номер детали		0400701 (1*)	0400702 (2*)	0400703 (3*)	0400704 (4*)
Коэффициент компрессии		20:1	20:1	20:1	20:1
Макс. давление нагнетания	бар	8	8	8	8
Макс. давление на выходе	бар	160	160	160	160
Расход воздуха при 8 бар	м ³ /мин	1,75	1,75	1,75	1,75
Подключение подачи воздуха	BSP	F 1/2" G	F 1/2" G	F 1/2" G	F 1/2" G
Выходное соединение для смазки	BSP	F 1/2" G	F 1/2" G	F 1/2" G	F 1/2" G
Подача смазки при 8 бар	г/мин	12000	12000	12000	12000
Шум	дБ	80	80	80	80
Диаметр хвостовика	мм	50	50	50	50
Длина хвостовика	мм	600	740	860	940
Для барабанов вместимостью	кг	18-30	50-60	БАК	180-220

ФУНКЦИИ

- Пневматический насос для консистентной смазки R = 40:1
- Стандартные барабаны:
 - 18-30 кг и баки (длина хвостовика 600 мм)
 - 50-60 кг (длина хвостовика 740 мм)
 - для баки (длина хвостовика 860 мм)
 - 180-220 кг (длина хвостовика 940 мм)
- Полиуретановые уплотнители
- Для высоковязких смазок и масел

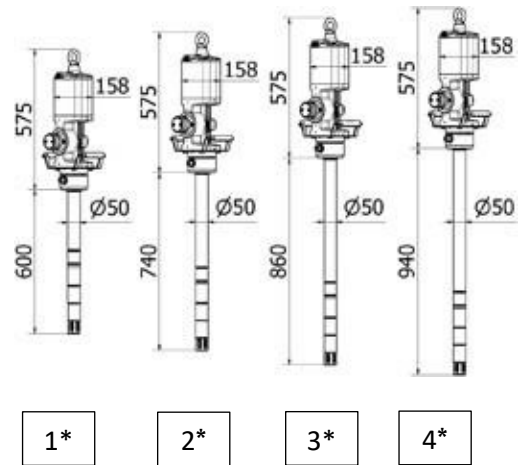
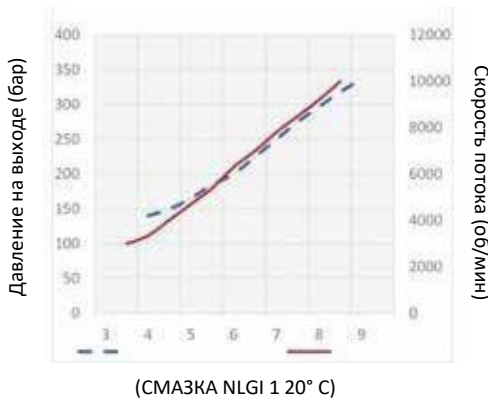
**ПРОМЫШЛЕННЫЕ СМАЗОЧНЫЕ НАСОСЫ IPG
R = 40:1 ПОДАЧА СМАЗКИ = 10000 об/мин**

Подходит для перекачки под высоким давлением высоковязкой смазки (максимум NLGI 3) на короткие и большие расстояния.

Двойной эффект обеспечивает подачу постоянного и непрерывного потока. Подходят для центральных распределительных станций с несколькими точками распределения.

Рабочее давление насосов может варьироваться от минимум 3 бар до максимум 8 бар.

Чтобы оптимизировать эффективность и срок службы наших пневматических насосов, компания DropsA рекомендует использовать отфильтрованный и смазанный воздух.



ОБЩИЕ ТЕХНИЧЕСКИЕ ХАРАКТЕРИСТИКИ					
Номер детали		0400708 (1*)	0400709(2*)	0400710(3*)	0400711(4*)
Коэффициент компрессии		40:1	40:1	40:1	40:1
Макс. давление нагнетания	бар	8	8	8	8
Макс. давление на выходе	бар	320	320	320	320
Расход воздуха при 8 бар	м ³ /мин	2,90	2,90	2,90	2,90
Подключение подачи воздуха	BSP	F 1/2"G	F 1/2"G	F 1/2"G	F 1/2"G
Выходное соединение для смазки	BSP	F 1/2"G	F 1/2"G	F 1/2"G	F 1/2"G
Подача смазки при 8 бар	об/мин	10000	10000	10000	10000
Шум	дВ	80	80	80	80
Диаметр хвостовика	мм	50	50	50	50
Длина хвостовика	мм	600	740	860	940
Для барабанов вместимостью	кг	18-30	50-60	БАК	180-220

ФУНКЦИИ

- Пневматический насос для консистентной смазки R = 50:1
- Стандартные барабаны:
 - 18-30 кг и баки (длина хвостовика 500 мм)
 - 50-60 кг (длина хвостовика 740 мм)
 - 180-220 кг (длина хвостовика 940 мм)
- Полиуретановые уплотнители
- Для высоковязких смазок и масел

ПРОМЫШЛЕННЫЕ

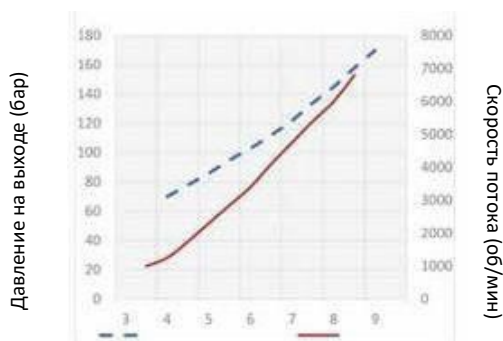
СМАЗОЧНЫЕ НАСОСЫ IPG

R = 50:1 ПОДАЧА СМАЗКИ = 6800 об/мин

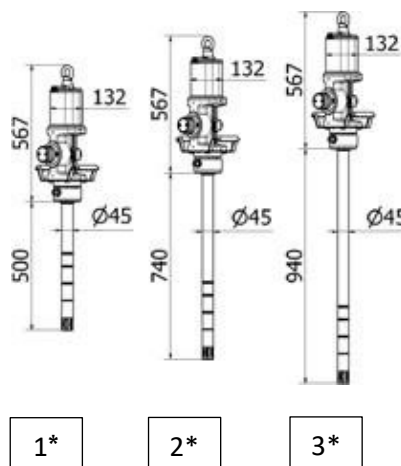
Подходит для перекачки под высоким давлением высоковязкой смазки (максимум NLGI 3) на короткие и большие расстояния.

Двойной эффект обеспечивает подачу постоянного и непрерывного потока. Подходят для центральных распределительных станций с несколькими точками распределения. Рабочее давление насосов может варьироваться от минимум 3 бар до максимум 8 бар.

Чтобы оптимизировать эффективность и срок службы наших пневматических насосов, компания DropsA рекомендует использовать отфильтрованный и смазанный воздух.



(СМАЗКА NLGI 1 20° C)



ОБЩИЕ ТЕХНИЧЕСКИЕ ХАРАКТЕРИСТИКИ				
Номер детали		0400706 (1*)	0400707 (2*)	0234845 (3*)
Коэффициент компрессии		50:1	50:1	50:1
Макс давление нагнетания	бар	8	8	8
Макс. давление на выходе	бар	400	400	400
Расход воздуха при 8 бар	м ³ /мин	1,75	1,75	1,75
Подключение подачи воздуха	BSP	F 1/2" G	F 1/2" G	F 1/2" G
Выходное соединение для смазки	BSP	F 1/2" G	F 1/2" G	F 1/2" G
Подача смазки при 8 бар	об/мин	6800	6800	6800
Шум	дВ	80	80	80
Диаметр хвостовика	мм	45	45	45
Длина хвостовика	мм	500	740	940
Для барабанов вместимостью	кг	18-30	50-60	180-220

ФУНКЦИИ

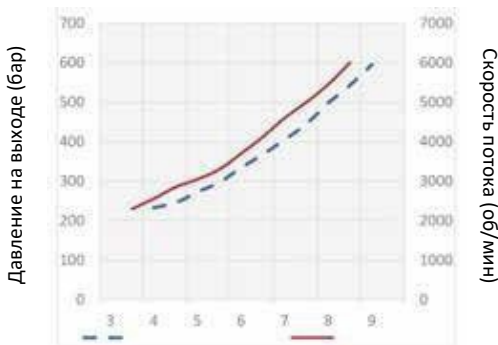
- Пневматический насос для консистентной смазки R = 70:1
- Стандартные барабаны:
 - 18-30 кг и баки (длина хвостовика 500 мм)
 - 50-60 кг (длина хвостовика 740 мм)
 - 180-220 кг (длина хвостовика 940 мм)
- Полиуретановые уплотнители
- Для высоковязких смазок и масел

ПРОМЫШЛЕННЫЕ СМАЗОЧНЫЕ НАСОСЫ IPG R = 70:1 ПОДАЧА СМАЗКИ = 6000 об/мин

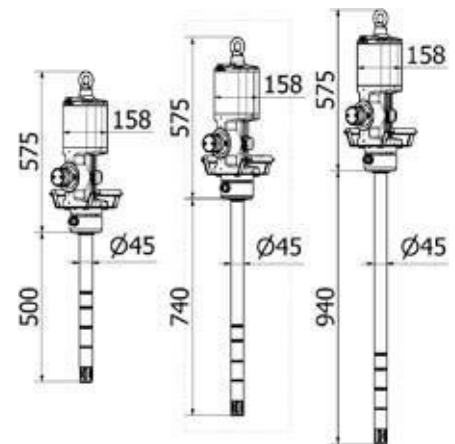
Подходит для перекачки под высоким давлением высоковязкой смазки (максимум NLGI 3) на короткие и большие расстояния. Двойной эффект обеспечивает подачу постоянного и непрерывного потока.

Подходит для центральных распределительных станций с несколькими точками распределения. Рабочее давление насосов может варьироваться от минимум 3 бар до максимум 8 бар.

Чтобы оптимизировать эффективность и срок службы наших пневматических насосов, компания DropsA рекомендует использовать отфильтрованный и смазанный воздух.



(СМАЗКА NLGI 1 20° C)



1* 2* 3*

ОБЩИЕ ТЕХНИЧЕСКИЕ ХАРАКТЕРИСТИКИ

		0400713 (1*)	0400714 (2*)	0400715 (3*)
Номер детали		0400713 (1*)	0400714 (2*)	0400715 (3*)
Коэффициент компрессии		70:1	70:1	70:1
Макс. давление нагнетания	бар	8	8	8
Макс. давление на выходе	бар	560	560	560
Расход воздуха при 8 бар	м ³ /мин	2,90	2,90	2,90
Подключение подачи воздуха	BSP	F 1/2" G	F 1/2" G	F 1/2" G
Выходное соединение для смазки	BSP	F 1/2" G	F 1/2" G	F 1/2" G
Подача смазки при 8 бар	об/мин	6000	6000	6000
Шум	дБ	80	80	80
Диаметр хвостовика	мм	45	45	45
Длина хвостовика	мм	500	740	940
Для барабанов вместимостью	кг	БАК	50-60	180-220

ФУНКЦИИ

- Пневматический насос для консистентной смазки R =75:1
- Стандартные барабаны:
 - 18-30 кг и баки (длина хвостовика 600 мм)
 - 50-60 кг (длина хвостовика 740 мм)
 - Хвостовик бака (длина 860 мм)
 - 180-220 кг (длина хвостовика 940 мм)
- Полиуретановые уплотнители
- Для высоковязких смазок и масел

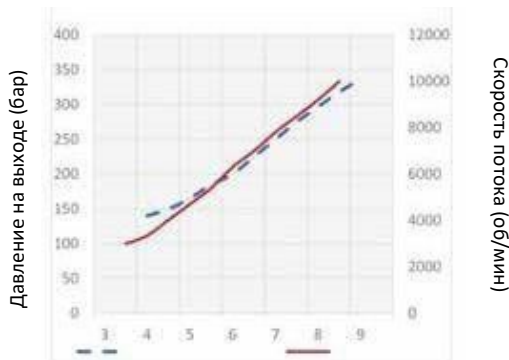
ПРОМЫШЛЕННЫЕ

СМАЗОЧНЫЕ НАСОСЫ IPG

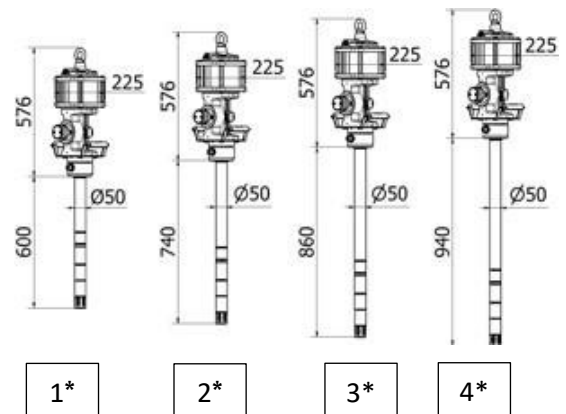
R = 75:1 ПОДАЧА СМАЗКИ = 8000 об/мин

Подходит для перекачки под высоким давлением высоковязкой смазки (максимум NLGI 3) на короткие и большие расстояния. Двойной эффект обеспечивает подачу постоянного и непрерывного потока. Подходят для центральных распределительных станций с несколькими точками распределения.

Рабочее давление насосов может варьироваться от минимум 3 бар до максимум 8 бар. Чтобы оптимизировать эффективность и срок службы наших пневматических насосов, компания DropsA рекомендует использовать отфильтрованный и смазанный воздух.



(СМАЗКА NLGI 1 20° C)



ОБЩИЕ ТЕХНИЧЕСКИЕ ХАРАКТЕРИСТИКИ					
Номер детали		0400716 (1*)	0400717 (2*)	0400718 (3*)	0400719 (4*)
Коэффициент компрессии		75:1	75:1	75:1	75:1
Макс давление нагнетания	бар	8	8	8	8
Макс. давление на выходе	бар	600	600	600	600
Расход воздуха при 8 бар	м ³ /мин	2,90	2,90	2,90	2,90
Подключение подачи воздуха	BSP	F 1/2"G	F 1/2"G	F 1/2"G	F 1/2"G
Выходное соединение для смазки	BSP	F 1/2"G	F 1/2"G	F 1/2"G	F 1/2"G
Подача смазки при 8 бар	об/мин	8000	8000	8000	8000
Шум	дВ	80	80	80	80
Диаметр хвостовика	мм	50	50	50	50
Длина хвостовика	мм	600	740	860	940
Для барабанов вместимостью кг	кг	18-30	50-60	БАК	180-220



ФУНКЦИИ

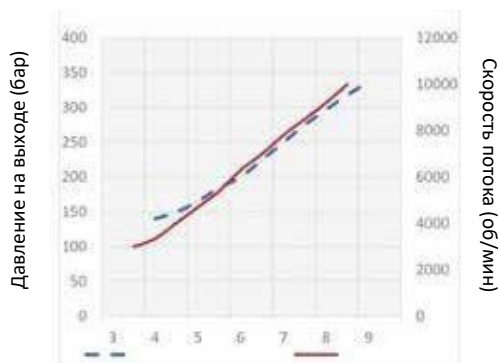
- Пневматический насос для консистентной смазки R=20:1 -R=75:1
- Стандартные барабаны:
 - R = 20:1 180-220 кг (длина хвостовика 600 мм)
 - R = 50:1 180-220 кг (длина хвостовика 500 мм)
 - R = 40:1 180-220 кг (длина хвостовика 600 мм)
 - R = 70:1 180-220 кг (длина хвостовика 500 мм)
 - R = 75:1 180-220 кг (длина хвостовика 600 мм)
- Полиуретановые уплотнители
- Для высоковязких смазок и масел

ПРОМЫШЛЕННЫЕ ПНЕВМАТИЧЕСКИЕ НАСОСЫ IPG R = 20:1 - R = 75:1

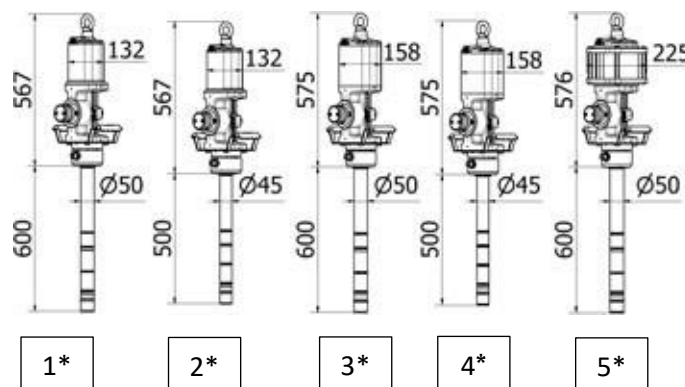
Подходит для перекачки под высоким давлением высоковязкой смазки (максимум NLGI 3) на короткие и большие расстояния. Двойной эффект обеспечивает подачу постоянного и непрерывного потока.

Подходит для центральных распределительных станций с несколькими точками распределения. Рабочее давление насосов может варьироваться от минимум 3 бар до максимум 8 бар.

Чтобы оптимизировать эффективность и срок службы наших пневматических насосов, компания DropsA рекомендует использовать отфильтрованный и смазанный воздух.



(СМАЗКА NLGI 1 20° C)



ОБЩИЕ ТЕХНИЧЕСКИЕ ХАРАКТЕРИСТИКИ						
Номер детали		0400705 (1*)	0234846 (2*)	0400712 (3*)	0234847(4*)	0400720 (5*)
Коэффициент компрессии		20:1	50:1	40:1	70:1	75:1
Макс. давление нагнетания	бар	8	8	8	8	8
Макс. давление на выходе	бар	160	400	320	560	600
Расход воздуха при 8 бар	м³/мин	1,75	1,75	2,90	2,90	4,30
Подключение подачи воздуха	BSP	F 1/2"G	F 1/2"G	F 1/2"G	F 1/2"G	F 1/2"G
Выходное соединение для смазки	BSP	F 1/2"G	F 1/2"G	F 1/2"G	F 1/2"G	F 1/2"G
Подача смазки при 8 бар	об/мин	12000	6800	10000	6000	8000
Шум	дБ	80	80	80	80	80
Диаметр хвостовика	мм	50	45	50	45	50
Длина хвостовика	мм	600	500	600	500	600
Для барабанов вместимостью	кг	180-220	180-220	180-220	180-220	180-220

КРЫШКИ ДЛЯ ПРОМЫШЛЕННЫХ НАСОСОВ С ХВОСТИВИКОМ Ø 45 мм

Номер детали	Ø крышки	Для барабанов	Внешний Ø
1527000	395 мм	30-50 кг	340-395 мм
1527003	420 мм	50-60 кг	370-420 мм
1527162	600 мм	180-220 кг	550-600 мм

КРЫШКИ ДЛЯ ПРОМЫШЛЕННЫХ НАСОСОВ С ХВОСТИВИКОМ Ø 50 мм

Номер детали	Ø крышки	Для барабанов	Внешний Ø
1527001	395 мм	30-50 кг	340-395 мм
1527004	420 мм	50-60 кг	370-420 мм
1527006	600 мм	180-220 кг	550-600 мм

КРЫШКИ ДЛЯ ПРОМЫШЛЕННЫХ НАСОСОВ С РУКОВОМ 2" F

Номер детали	Ø крышки	Для барабанов	Внешний Ø
1527002	395 мм	30-50 кг	340-395 мм
1527005	420 мм	50-60 кг	370-420 мм
1527007	600 мм	180-220 кг	550-600 мм

Доступны крышки различных диаметров, подходящие для барабанов от 50 до 220 кг. Ручка обеспечивает легкую установку на барабан. Он удерживает насос в вертикальном положении для обеспечения идеальной работы.

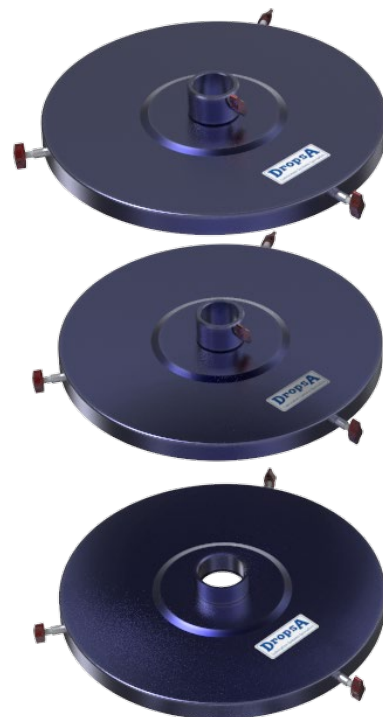
ПОВОРОТНЫЕ ДИСКИ ДЛЯ ПРОМЫШЛЕННЫХ НАСОСОВ С ХВОСТИВИКОМ Ø 45 мм

Номер детали	Ø прижимных пластин	Для барабанов	Внутренний Ø
1527008	375 мм	30-50 кг	335-360 мм
1527010	400 мм	50-60 кг	360-400 мм
1527170	590 мм	180-220 кг	540-580 мм

ПОВОРОТНЫЕ ДИСКИ ДЛЯ ПРОМЫШЛЕННЫХ НАСОСОВ С ХВОСТИВИКОМ Ø 50 мм

Номер детали	Ø прижимных пластин	Для барабанов	Внутренний Ø
1527009	375 мм	30-50 кг	335-360 мм
1527011	400 мм	50-60 кг	360-400 мм
1527012	590 мм	180-220 кг	540-580 мм

Рекомендуется всегда использовать прижимной диск, это очень важно при низкой температуре и при использовании высоковязкой смазки. Из-за разрежения, создаваемого насосом, пластина притягивается к дну барабана под действием атмосферного давления. Она проталкивает смазку в насос и предотвращает образование воздушных полостей. Она также удаляет жир, оставшийся на стенках до самого дна барабанов.



КРЫШКИ ДЛЯ ПРОМЫШЛЕННЫХ НАСОСОВ С ХВОСТИВИКОМ Ø 30 мм

В комплект поставки входят 2 стяжки с ручками для фиксации барабанов на транспортных средствах.

Номер детали	Ø крышки	Для барабанов	Внешний Ø
1527013	395 мм	30-50 кг	340-395 мм
1527017	420 мм	50-60 кг	370-420 мм
1527021	600 мм	180-220 кг	550-600 мм

КРЫШКИ ДЛЯ ПРОМЫШЛЕННЫХ НАСОСОВ С ХВОСТИВИКОМ Ø 45 мм

Номер детали	Ø крышки	Для барабанов	Внешний Ø
1527014	395 мм	30-50 кг	340-395 мм
1527018	420 мм	50-60 кг	370-420 мм
1527022	600 мм	180-220 кг	550-600 мм

КРЫШКИ ДЛЯ ПРОМЫШЛЕННЫХ НАСОСОВ С ХВОСТИВИКОМ Ø 50 мм

Номер детали	Ø крышки	Для барабанов	Внешний Ø
1527015	395 мм	30-50 кг	340-395 мм
1527019	420 мм	50-60 кг	370-420 мм
1527023	600 мм	180-220 кг	550-600 мм

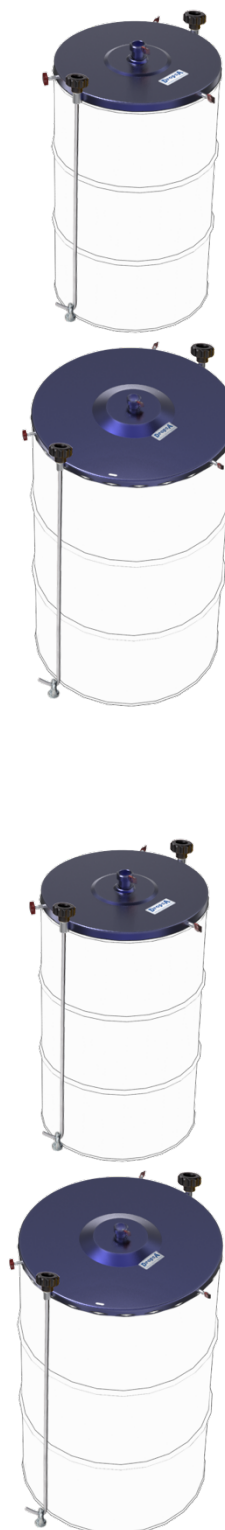
КРЫШКИ ДЛЯ ПРОМЫШЛЕННЫХ НАСОСОВ С РУКОВОМ 2" F

Номер детали	Ø крышки	Для барабанов	Внешний Ø
1527016	395 мм	30-50 кг	340-395 мм
1527020	420 мм	50-60 кг	370-420 мм
1527024	600 мм	180-220 кг	550-600 мм

Они подходят для применения резьбового кольца для насосов.

Доступны крышки различных размеров для барабанов от 50 до 220 кг.

Они поставляются в комплекте с 2-мя стяжками со втулками и ручками для фиксации барабанов на грузовой платформе транспортных средств.



C2317PR WK 30/23

Продукцию компании DropsA можно приобрести в филиалах компании DropsA и у официальных дистрибьюторов. Перейдите по ссылке www.dropsa.com/contact или напишите по адресу dropsa@sales.com

Информация о дистрибьюторе: