



A linha de injetores DL-33 foi desenvolvida para fornecer a quantidade exata de lubrificante para pontos de atrito em que é exigida alta pressão.

O design compacto do produto possibilita a instalação em linha de diversos injetores DL-33 dentro de um espaço reduzido e confinado. O fluxo de saída pode ser ajustado externamente, permitindo ao utilizador final regular a quantidade precisa de lubrificante para atender aos requisitos de lubrificação.

Os injetores DL-33 possuem um pino indicador visual incorporado na válvula para verificar a lubrificação adequada e a funcionalidade de todo o sistema. As válvulas são montadas em coletores, disponíveis de 1 a 7 saídas.

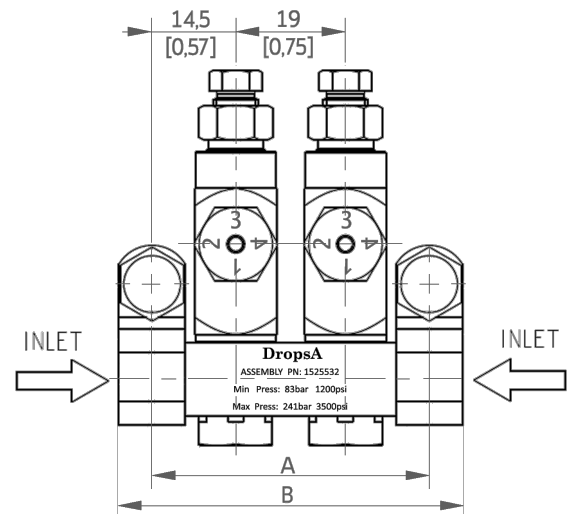
Cada injetor DL-33 pode ser facilmente inspecionado, retirado e remontado em seu coletor sem a necessidade de remover quaisquer conexões ou tubos. Adicionalmente, o produto pode ser montado em qualquer orientação. A DropsA pode fornecer também coletores personalizados para cumprir requisitos específicos.



Versão a graxa

| LUBRIFICANTE | | TAXA DE VAZÃO | | PRESSÃO DE TRABALHO | | | |
|--------------|----------------|--|--|----------------------|-----------------------|-----------------------|---------------------|
| Óleo | Graxa | Mín. | Máx. | Mín. | Máx. | Típica | Recarga |
| - | Máx. NLGI 2 | 0,016 cm ³ (0.001 cu in) | 0,049 cm ³ (0.003 cu in) | 83 bar (1200 psi) | 241 bar (3500 psi) | 103 bar (1500 psi) | 14 bar (200 psi) |

| Código (1/8 OD) | | Código (ø 4 push-in) | Saídas | Dimensões mm [in] | |
|-----------------------------|--------------------------------------|----------------------|--------|-------------------|---------------|
| ENTRADA 1/8 NPT | ENTRADA 1/8 BSP | | | A | B |
| 1525531 | 1526632 | 1525781 | 1 | 29 – [1.14] | 41 – [1.61] |
| 1525532 | 1526633 | 1525782 | 2 | 48 – [1.89] | 60 – [2.36] |
| 1525533 | 1526634 | 1525783 | 3 | 67 – [2.64] | 79 – [3.11] |
| 1525534 | 1526635 | 1525784 | 4 | 86 – [3.39] | 98 – [3.86] |
| 1525535 | 1526636 | 1525785 | 5 | 105 – [4.13] | 117 – [4.61] |
| 1525536 | 1526637 | 1525786 | 6 | 125 – [4.92] | 137 – [5.39] |
| 1525537 | 1526638 | 1525787 | 7 | 144 – [5.67] | 156 – [6.14] |
| 1526578 | 1526639 | - | 8 | 163 – [6.41] | 175 – [6.89] |
| 1526579 | 1526640 | - | 9 | 182 – [7.16] | 194 – [7.63] |
| 1526580 | 1526641 | - | 10 | 201 – [7.91] | 213 – [8.38] |
| 1526582 | 1526642 | - | 12 | 239 – [9.40] | 251 – [9.88] |
| - | 1526656 | - | 14 | 276 – [10.87] | 288 – [11.34] |
| 1526585 | 1526643 | - | 15 | 296 – [11.65] | 308 – [12.12] |
| PEÇAS SOBRESSALENTES | | | | | |
| 1525530 | Válvula do injetor (1/8 OD) | | | | |
| 1525780 | DL 33-válvula do injetor-push-in ø 4 | | | | |
| 1525518 | Estribo | | | | |

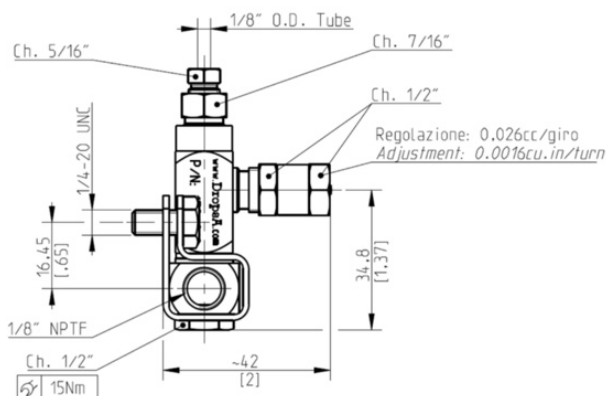




Versão a óleo

| LUBRIFICANTE | | VAZÃO | | PRESSÃO DE TRABALHO | | | |
|----------------|-------|---|--|---------------------|----------------------|---------------------|---------------------|
| Óleo | Graxa | Mín. | Máx. | Mín. | Máx. | Típica | Recarga |
| Mín. 32 cSt | - | 0,026 cm ³ (0.0016 cu in) | 0,078 cm ³ (0.005 cu in) | 52 bar (760 psi) | 69 bar (1000 psi) | 59 bar (860 psi) | 10 bar (145 psi) |

| INJETOR DE ÓLEO | | | | |
|-----------------------------|-----------------|-----------------------------|-------------------|------------------|
| Código (1/8 OD) | | Saídas | Dimensões mm [in] | |
| ENTRADA 1/8 NPT | ENTRADA 1/8 BSP | | A | B |
| 1526211 | 1526644 | 1 | 29 - [1.14] | 41 - [1.61] |
| 1526212 | 1526645 | 2 | 48 - [1.89] | 60 - [2.36] |
| 1526213 | 1526646 | 3 | 67 - [2.64] | 79 - [3.11] |
| 1526214 | 1526647 | 4 | 86 - [3.39] | 98 - [3.86] |
| 1526215 | 1526648 | 5 | 105 - [4.13] | 117 - [4.61] |
| 1526216 | 1526649 | 6 | 125 - [4.92] | 137 - [5.39] |
| 1526217 | 1526650 | 7 | 144 - [5.67] | 156 - [6.14] |
| 1526568 | 1526651 | 8 | 163 - [6.41] | 175 - [6.89] |
| 1526569 | 1526652 | 9 | 182 - [7.16] | 194 - [7.63] |
| 1526570 | 1526653 | 10 | 201 - [7.91] | 213 - [8.38] |
| 1526572 | 1526654 | 12 | 239 - [9.40] | 251 - [9.88] |
| - | 1526657 | 14 | 276 - [10.87] | 288 - [11.34] |
| 1526575 | 1526655 | 15 | 296 - [11.65] | 308 - [12.12] |
| PEÇAS SOBRESSALENTES | | | | |
| 1526210 | | Válvula do injetor (1/8 OD) | | |
| 1525518 | | Estribo | | |
| 1524545 | | Parafuso de fixação | | |



Notas:

- Os injetores incluem a porca de compressão e o cone para tubos com \varnothing 1/8".
- Os injetores possuem juntas em VITON. Verifique a compatibilidade com a utilização de lubrificantes sintéticos.
- Para injetores com coletores, são fornecidos dois suportes de montagem com os específicos parafusos de cabeça sextavada 1/4" UNC-20.
- Com a cabeça do indicador completamente apertada, a saída é de 0,026 cm³ (0.0016 cu in).

C2406PP WK 28/24

Os produtos DropsA podem ser adquiridos junto às filiais e representantes comerciais DropsA, visite o site Web www.dropsa.com/contact ou escreva para sales@dropsa.com

Informações sobre o distribuidor: