



CARATTERISTICHE

Voltaggio nominale:
- 24 V DC

Collegamento linea di lubrificazione:
- On G $\frac{1}{2}$ "', Off G $\frac{3}{8}$ "'

Temperatura:
- Da 20 a 80 °C

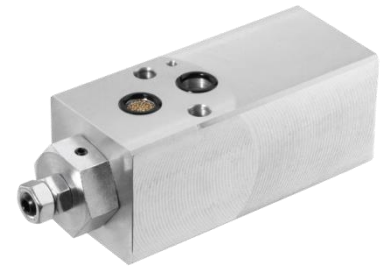
Pressione di esercizio:
- max. 100 bar

REGOLATORE DI FLUSSO SFE

Il regolatore di flusso regolabile con una struttura a flangia garantisce una portata indipendente dal carico e uniforme per la fornitura di componenti idrauliche. Un pistone di regolazione, che regola la portata dell'olio, viene utilizzato per la regolazione.

Modalità di funzionamento:

Un orificio di misurazione fissato nel regolatore di flusso determina il flusso volumetrico. Un pistone di controllo garantisce una differenza di pressione costante nell'orificio di misurazione, indipendentemente dalla differenza di pressione di afflusso P e deflusso A. Il flusso volumetrico è indipendente da pressione e temperatura. La funzione è garantita se la differenza di pressione da P ad A è min. di 5 bar e il flusso volumetrico disponibile è superiore al 10% del flusso volumetrico effettivo pertinente alla viscosità operativa dell'olio.



Generali

Tipo	Costruzione della flangia
Collegamento linea di lubrificazione	On G $\frac{1}{2}$ " ; Off G $\frac{3}{8}$ "
Temperatura ambiente	Da 20 a 80 °C
Classe di protezione secondo EN60529	IP 67

Sistema idraulico

Pressione di esercizio	max. 100 bar
Movimento	Vedi il riepilogo ordine
Mezzo operativo	Oli minerali e sintetici
Intervallo di viscosità	Da 10 a 750 mm ² /s

Sensore di sistema

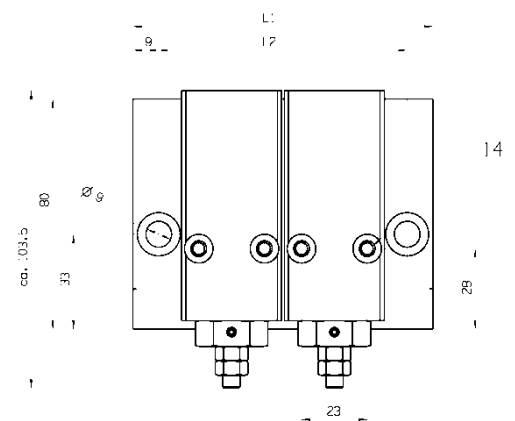
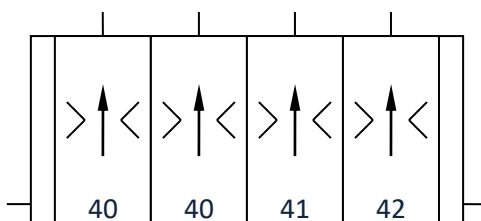
Monitoraggio delle funzioni	
Voltaggio nominale	24 V DC
Corrente di commutazione	≤130 mA
Collegamento	M12 x 1; 4-polo

Dati generali per le single valvole

Componente	Portata	Impostazione predefinita ex works	Numero di riferimento
Regolatore flusso	0.1-0.5 l/min	0.3 l/min	39
Regolatore flusso	0.4-1.0 l/min	0.7 l/min	40
Regolatore flusso	0.9-2.5 l/min	1.7 l/min	41
Regolatore flusso	2.4-5.8 l/min	4.5 l/min	42
Piastra cieca			B

Esempio d'ordine:

Terminale del regolatore di flusso SFE 40 – 40 – 41 - 42



Riepilogo ordine

Numero regolatori di flusso	Dimensioni		Numero d'ordine
	L1 (mm)	L2 (mm)	
1 tempo	69	51	P30021331
2 tempi	105	87	P30021332
3 tempi	141	123	P30021333
4 tempi	177	159	P30021334
5 tempi	213	195	P30021335
6 tempi	249	231	P30021336
7 tempi	285	267	P30021337
8 tempi	321	303	P30021338

APPLICAZIONI

- Small machines

- Single point lubrication with oil

