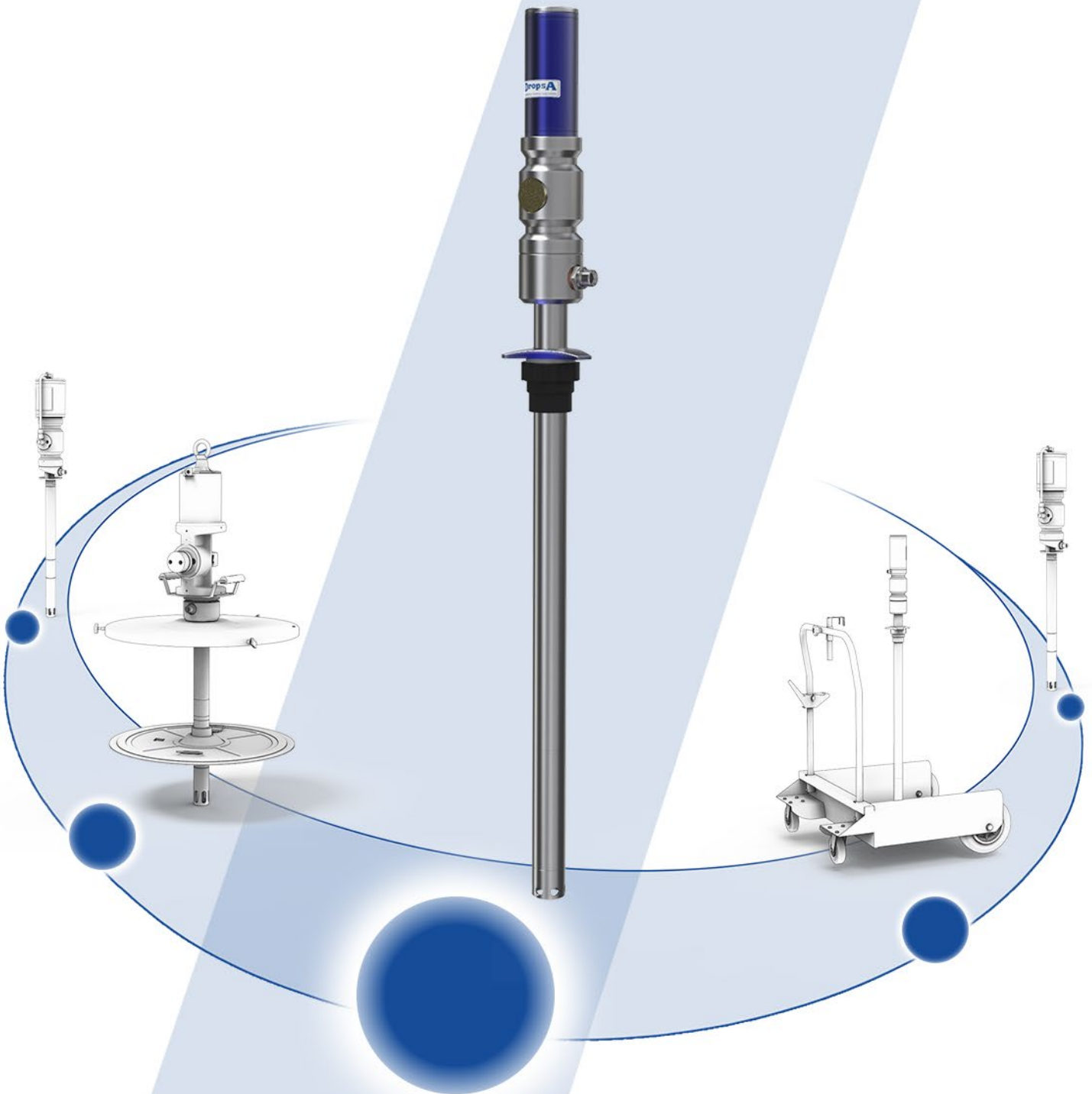


BOMBAS NEUMÁTICAS DE ACEITE GAMA PPO PARA ACEITE Y FLUIDOS SIMILARES 1-5



CARACTERÍSTICAS

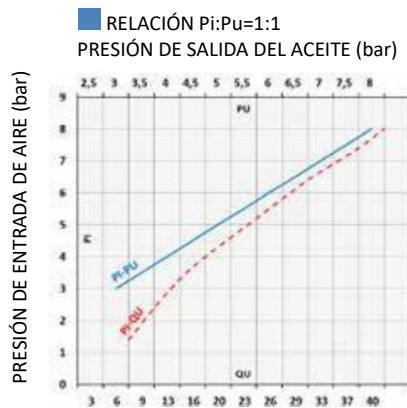
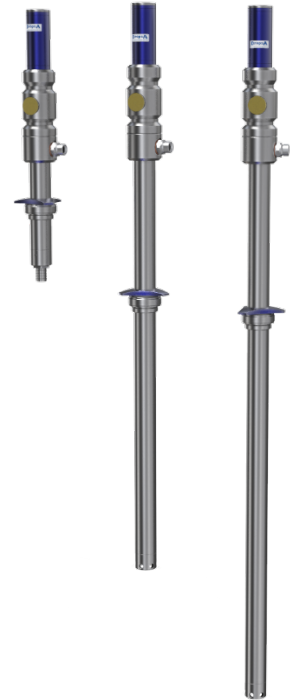
- Bomba neumática de aceite R = 1:1
- Presión de funcionamiento: 3-8 bar
- Tambores estándar de 180–220 l (longitud del vástago 940 mm)
- Depósitos estándar de 750–1500 l (longitud del vástago 1250 mm)
- Juntas de poliuretano
- Con anillo roscado para la conexión del tambor

**BOMBAS NEUMÁTICAS DE ACEITE PPO
R = 1:1 SUMINISTRO = 40 l/min**

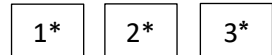
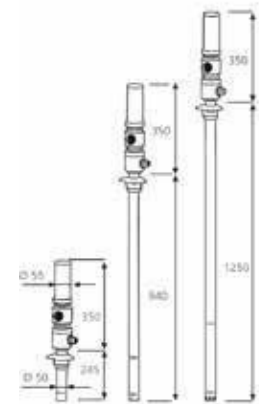
Estas bombas se recomiendan para la transferencia de aceite de baja viscosidad (SAE 15/80), aceite hidráulico, fluidos similares y anticongelante, para distancias cortas (5 – 10 m).

La capacidad de suministro de una bomba varía según las aplicaciones y combinaciones particulares: la presión del aire suministrado; viscosidad y temperatura del fluido; dimensiones de la manguera de suministro; dimensiones de las conexiones y tipo de pistola que se utiliza.

La presión de funcionamiento puede variar entre un mínimo de 3 bar y un máximo de 8 bar. Para optimizar el rendimiento y la vida útil de nuestras bombas neumáticas, recomendamos utilizar aire filtrado y lubricado.



■ RELACIÓN $P_i:P_u=1:1$
PRESIÓN DE SALIDA DEL ACEITE (bar)
■ SUMINISTRO DE SALIDA DE ACEITE (l/MIN)
TIPO DE FLUIDO: ACEITE SAE 30 (ISAO VG100)- 20°C



CARACTERÍSTICAS TÉCNICAS GENERALES				
Número de pieza		0234827 (1*)	0234828 (2*)	0234829 (3*)
Índice de compresión	bar	1:1	1:1	1:1
Suministro de presión máxima	bar	8	8	8
Presión de salida máxima	bar	8	8	8
Consumo de aire	l/m	220	220	220
Conexión de entrada de aire	BSP	F 1/4" G	F 1/4" G	F 1/4" G
Conexión de salida de aceite	BSP	M 3/4" G	M 3/4" G	M 3/4" G
Suministro de aceite @8 bar	l/m	40	40	40
Ruido	dB	80	80	80
Diámetro del vástago	mm	50	50	50
Longitud del vástago	mm	245	940	1250
Para tambores con capacidad de l		-	180-220	750-1500

CARACTERÍSTICAS

- Bomba neumática de aceite R = 3:1
- Doble acción
- Presión de funcionamiento: 3-8 bar
- Tambores estándar de 50-60 l (longitud del vástago 740 mm)
- Tambores estándar de 180- 220 l (longitud del vástago 940 mm)
- Depósitos estándar de 750- 1500 l (longitud del vástago 1250 mm)
- Con anillo roscado para la conexión del tambor
- Juntas de poliuretano

BOMBAS NEUMÁTICAS DE ACEITE PPO R = 3:1 SUMINISTRO = 30 l/min

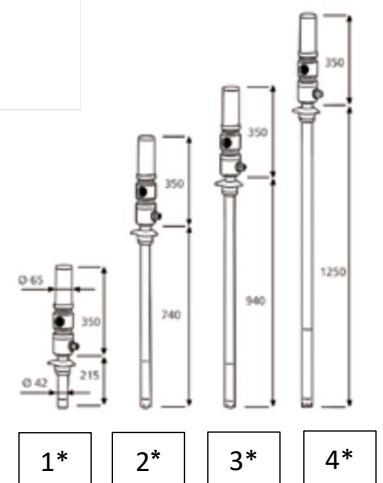
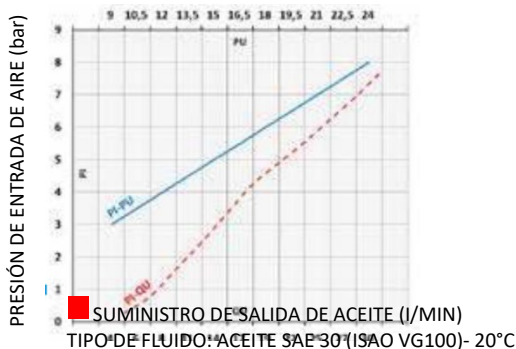
Estas bombas se recomiendan para la transferencia de aceite de baja-media viscosidad (SAE 15/130) y anticongelante, para distancias medias-cortas (40- 50 m).

La capacidad de suministro de una bomba varía según las aplicaciones y combinaciones particulares: la presión del aire suministrado; viscosidad y temperatura del fluido; dimensiones de la manguera de suministro; dimensiones de las conexiones y tipo de pistola que se utiliza.

La presión de funcionamiento puede variar entre un mínimo de 3 bar y un máximo de 8 bar. La doble acción garantiza el suministro de un flujo continuo y constante, adecuado para instalaciones en instalaciones de distribución. Para optimizar el rendimiento y la vida útil de nuestras bombas neumáticas recomendamos utilizar aire filtrado y lubricado.



■ RELACIÓN $P_i:P_u=1:1$
 PRESIÓN DE SALIDA DEL ACEITE (bar)



CARACTERÍSTICAS TÉCNICAS GENERALES					
Número de pieza		0400737 (1*)	0234832 (2*)	0400738 (3*)	0400739 (4*)
Índice de compresión		3:1	3:1	3:1	3:1
Suministro de presión máxima	bar	8	8	8	8
Presión de salida máxima	bar	24	24	24	24
Consumo de aire	l/min	220	220	220	220
Conexión de entrada de aire	BSP	F 1/4" G	F 1/4" G	F 1/4" G	F 1/4" G
Conexión de salida de aceite	BSP	M 1/2" G	M 1/2" G	M 1/2" G	M 1/2" G
Suministro de aceite @8 bar	l/min	30	30	30	30
Ruido	dB	80	80	80	80
Diámetro del vástago	mm	42	42	42	42
Longitud del vástago	mm	215	740	940	1250
Para tambores con capacidad de	l	-	50-60	180-220	750-1500

CARACTERÍSTICAS

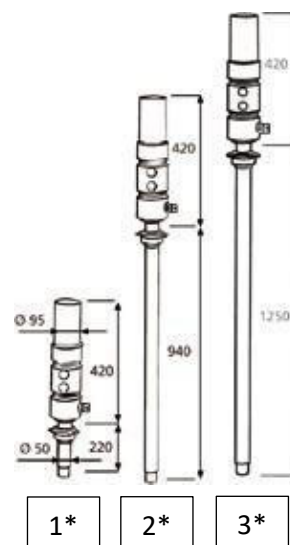
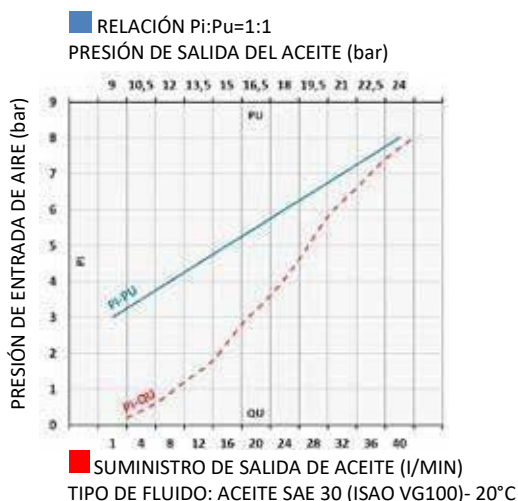
- Bomba neumática de aceite R = 3:1
- Doble acción
- Presión de funcionamiento: 3-6 bar
- Tambores estándar de 180- 220 l (longitud del vástago 940 mm)
- Depósitos estándar de 750- 1500 l (longitud del vástago 1250 mm)
- Con anillo roscado para la conexión del tambor
- Juntas de poliuretano
- Adecuado para aplicaciones de distribución de aceite de talleres para vehículos industriales en los que se requieren un alto suministro con más puntos de dispensación

BOMBAS NEUMÁTICAS DE ACEITE PPO R = 3:1 SUMINISTRO = 40 l/min

Estas bombas se recomiendan para la transferencia de aceite de baja-media viscosidad (SAE 15/130) y anticongelante, para distancias medias-cortas (40-50 m).

La capacidad de suministro de una bomba varía según las aplicaciones y combinaciones particulares: la presión del aire suministrado; viscosidad y temperatura del fluido; dimensiones de la manguera de suministro; dimensiones de las conexiones y tipo de pistola que se utiliza. La presión de funcionamiento puede variar entre un mínimo de 3 bar y un máximo de 8 bar. La doble acción garantiza el suministro de un flujo continuo y constante, adecuado para instalaciones en instalaciones de distribución.

Para optimizar el rendimiento y la vida útil de nuestras bombas neumáticas recomendamos utilizar aire filtrado y lubricado.



CARACTERÍSTICAS TÉCNICAS GENERALES				
Número de pieza		0400733 (1*)	0234830 (2*)	0400734 (3*)
Índice de compresión		3:1	3:1	3:1
Suministro de presión máxima	bar	8	8	8
Presión de salida máxima	bar	24	24	24
Consumo de aire	l/min	340	340	340
Conexión de entrada de aire	BSP	F 3/8" G	F 3/8" G	F 3/8" G
Conexión de salida de aceite	BSP	M 3/4" G	M 3/4" G	M 3/4" G
Suministro de aceite @8 bar	l/min	40	40	40
Ruido	dB	80	80	80
Diámetro del vástago	mm	50	50	50
Longitud del vástago	mm	220	940	1250
Para tambores con capacidad de	l	-	180-220	750-1500

CARACTERÍSTICAS

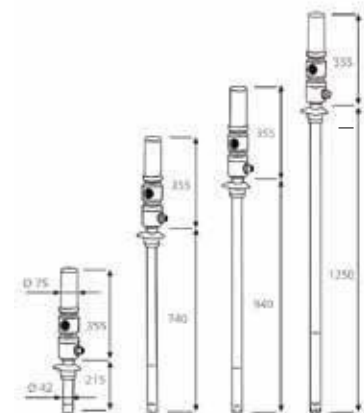
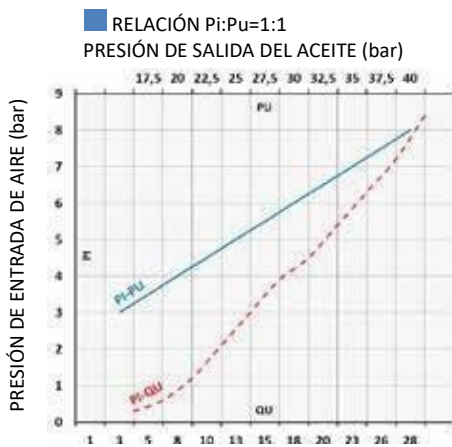
- Bomba neumática de aceite R = 5:1
- Doble acción
- Presión de funcionamiento 3-8 bar
- Juntas de poliuretano
- Tambores estándar de 50- 60 l (longitud del vástago 740 mm)
- Tambores estándar de 180- 220 l (longitud del vástago 940 mm)
- Depósitos estándar de 750- 1500 l (longitud del vástago 1250 mm)
- Con anillo roscado para la conexión del tambor

BOMBAS NEUMÁTICAS DE ACEITE PPO R = 5:1 SUMINISTRO = 28 l/min

Estas bombas se recomiendan para la transferencia de aceite de media-larga viscosidad (SAE 15/130) y anticongelante, para distancias medias-largas (150 - 200 m).

La capacidad de suministro de una bomba varía según las aplicaciones y combinaciones particulares: la presión del aire suministrado; viscosidad y temperatura del fluido; dimensiones de la manguera de suministro; dimensiones de las conexiones y tipo de pistola que se utiliza.

La presión de funcionamiento puede variar entre un mínimo de 3 bar y un máximo de 8 bar. La doble acción garantiza el suministro de un flujo continuo y constante, adecuado para instalaciones en instalaciones de distribución. Para optimizar el rendimiento y la vida útil de nuestras bombas neumáticas recomendamos utilizar aire filtrado y lubricado.



■ SUMINISTRO DE SALIDA DE ACEITE (l/MIN)
 TIPO DE FLUIDO: ACEITE SAE 30 (ISO VG100) - 20°C

CARACTERÍSTICAS TÉCNICAS GENERALES					
Número de pieza		0400740 (1*)	0234833 (2*)	0400741 (3*)	0400742 (4*)
Índice de compresión		5:1	5:1	5:1	5:1
Presión de funcionamiento	bar	8	8	8	8
Presión de salida máxima	bar	40	40	40	40
Consumo de aire	l/min	250	250	250	250
Conexión de entrada de aire	BSP	F 1/4" G	F 1/4" G	F 1/4" G	F 1/4" G
Conexión de salida de aceite	BSP	M 1/2" G	M 1/2" G	M 1/2" G	M 1/2" G
Suministro de aceite @8 bar	l/min	28	28	28	28
Ruido	dB	80	80	80	80
Diámetro del vástago	mm	42	42	42	42
Longitud del vástago	mm	215	740	940	1250
Para tambores con capacidad de	l	-	50-60	180-220	750-1500

CARACTERÍSTICAS

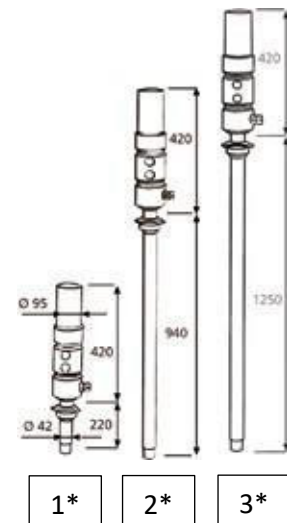
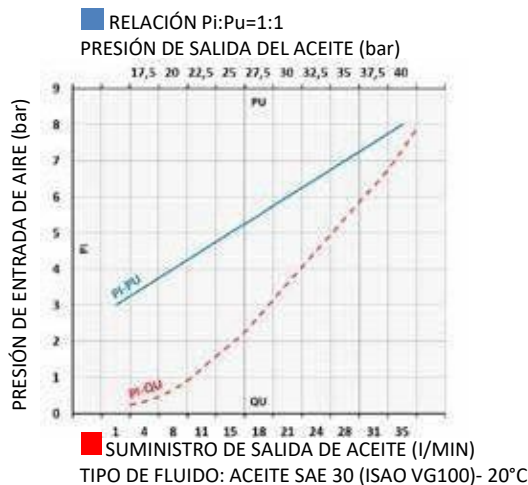
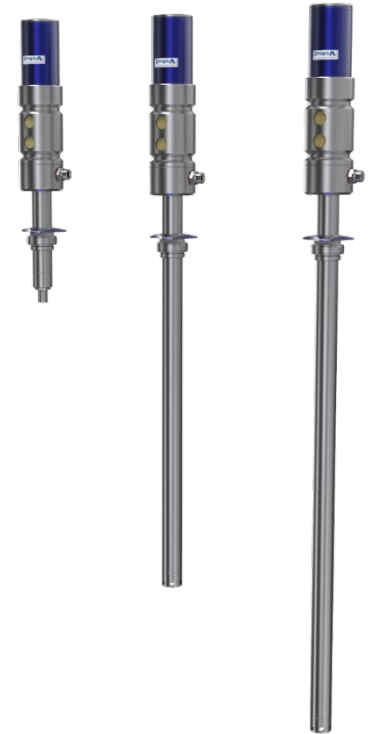
- Bomba neumática de aceite
R = 5:1
- Doble acción
- Presión de funcionamiento 3-8 bar
- Tambores estándar de 180- 220 l
(longitud del vástago 940 mm)
- Depósitos estándar de 750- 1500 l
(longitud del vástago 1250 mm)
- Con anillo roscado para la conexión del tambor
- Adecuado para aplicaciones de distribución de aceite de talleres para vehículos industriales en los que se requieren un alto suministro

BOMBAS NEUMÁTICAS DE ACEITE PPO R = 5:1 SUMINISTRO = 35 l/min

Estas bombas se recomiendan para la transferencia de aceite de media-alta viscosidad (SAE 15/240) y anticongelante, para distancias medias-largas (150- 200 m).

La capacidad de suministro de una bomba varía según las aplicaciones y combinaciones particulares: la presión del aire suministrado; viscosidad y temperatura del fluido; dimensiones de la manguera de suministro; dimensiones de las conexiones y tipo de pistola que se utiliza. La presión de funcionamiento puede variar entre un mínimo de 3 bar y un máximo de 8 bar.

La doble acción garantiza el suministro de un flujo continuo y constante, adecuado para instalaciones en instalaciones de distribución. Para optimizar el rendimiento y la vida útil de nuestras bombas neumáticas recomendamos utilizar aire filtrado y lubricado.



1* 2* 3*

CARACTERÍSTICAS TÉCNICAS GENERALES

		0400735 (1*)	0234831 (2*)	0400736 (3*)
Número de pieza		0400735 (1*)	0234831 (2*)	0400736 (3*)
Índice de compresión		5:1	5:1	5:1
Suministro de presión máxima	bar	8	8	8
Presión de salida máxima	bar	40	40	40
Consumo de aire	l/min	385	385	385
Conexión de entrada de aire	BSP	F 3/8" G	F 3/8" G	F 3/8" G
Conexión de salida de aceite	BSP	M 3/4" G	M 3/4" G	M 3/4" G
Suministro de aceite @8 bar	l/min	35	35	35
Ruido	dB	80	80	80
Diámetro del vástago	mm	42	42	42
Longitud del vástago	mm	220	940	1250
Para tambores con capacidad de	l	-	180-220	750-1500

C2327PS WK 30/23

Los productos Dropsa se pueden comprar en las filiales Dropsa y los distribuidores autorizados. Consulte www.dropsa.com/contact o escriba a sales@dropsa.com

Información del distribuidor: