

EIGENSCHAFTEN

- VON 6 BIS ZU 12 AUSGÄNGEN
- MATERIAL: GUSSEISEN
- KOLBEN AUS AVP
- SOCKEL AUS ALUMINIUM
- EINFACHE DURCHSATZREGULIERUNG
- DIE PUMPE WURDE FÜR EINE VERWENDUNG VON „1000“ STUNDEN OHNE SCHMIERMITTEL GETESTET
- ANSAUGUNG UNTER FLÜSSIGKEITSSPIEGEL 0,5 M MIT ÖL 15 CST
- MIT DEN HANDELSÜBLICHEN ERSETZBAR

ANWENDUNGEN

- MÄHDRESCHER
- BALLENPRESSEN
- ERNTEMASCHINE
- MÄHMASCHINE
- DÜNGEMASCHINE
- SCHEIBENMÄHER

DIE ROBUSTE PUMPE FÜR DIE AUTOMATISCHE SCHMIERUNG DER KETTEN VON LANDMASCHINEN

Kostenreduzierung durch automatische Schmierung

Die „PRM“ ist eine Kolbenpumpe für mehrere Schmierstellen, die durch ein Nockensystem angetrieben wird und so ausgelegt ist, dass sie mehrere unabhängige Leitungen mit bis zu maximal **12 Ausgängen** versorgen kann.

Sie zeichnet sich durch ihre Robustheit und Zuverlässigkeit aus und ist besonders für die Schmierung von Anlagen geeignet, die in schwierigen Umgebungsbedingungen installiert sind.

Die Pumpe wurde für die Versorgung von **Schmieranlagen mit einer Schmierstelle in Landmaschinen** und in anderen Maschinen verschiedener Art mit Ölverwendung konzipiert.

Die Pumpe „PRM“ wurde entwickelt, um mit maximal **6 Kolben** funktionieren zu können, die leicht auf 12 Ausgänge zu regulieren sind.

Die Pumpe ist für das **Zusammenlegen der Ausgänge** ausgelegt (dies ist in der Bestellphase anzugeben); sie wird direkt mit den nach Ihren Angaben **zusammengelegten Ausgängen** geliefert. Das Zusammenlegen der Ausgänge ermöglicht es, **den Nenndurchsatz** des einzelnen Ausgangs zu verdoppeln.

Sie sind in **unterschiedlichen Versionen**, die auf Grundlage des notwendigen Untersetzungsverhältnisses auszuwählen sind, erhältlich und sind außerdem in Varianten mit **Flansch** verfügbar.



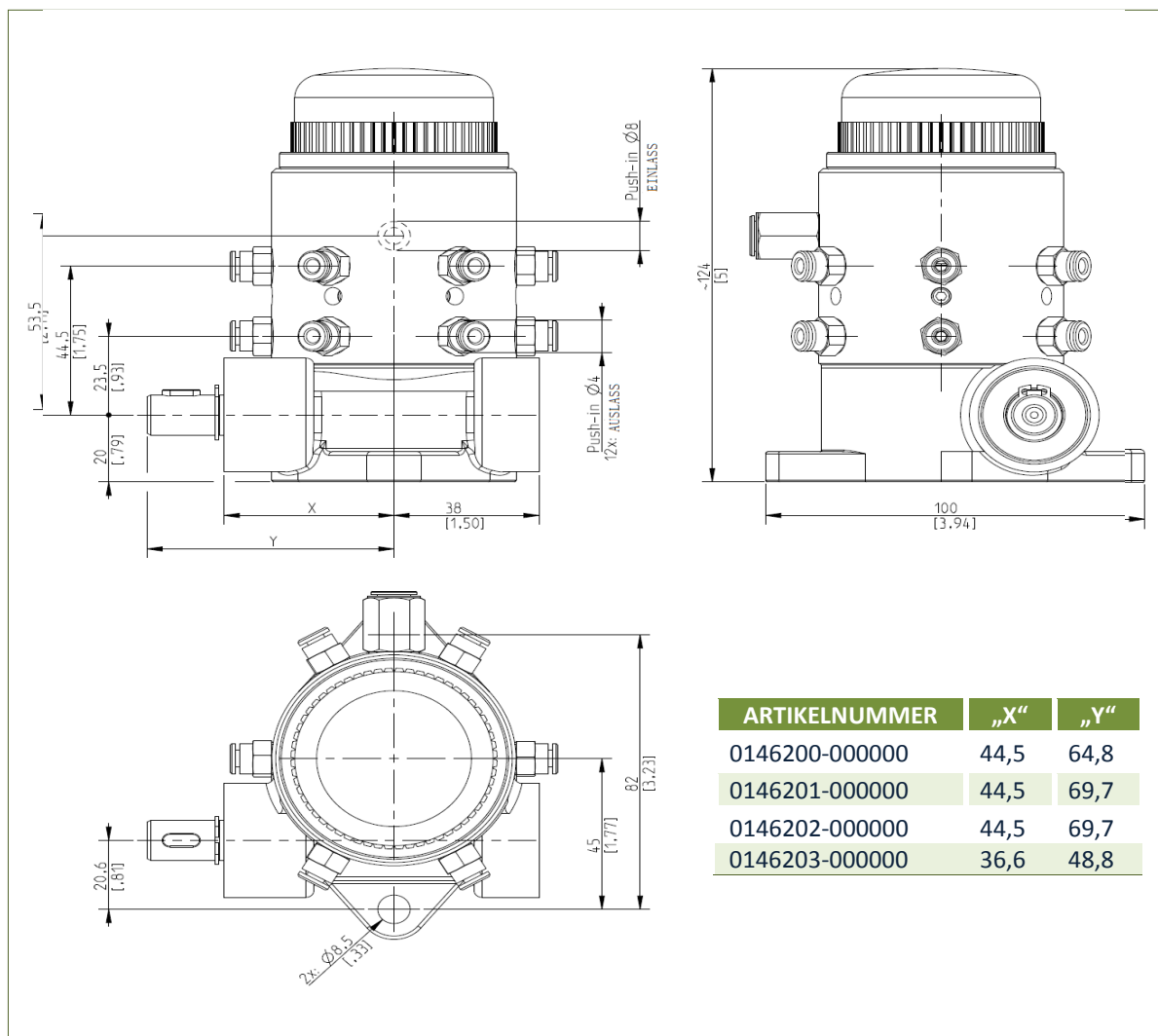
VORTEILE

- **Verbessert die Zuverlässigkeit** des Maschine
- **Reduziert drastisch die Wartungskosten**
- **Vermeidet Ausfallzeiten**
- **Schmiermitteleinsparung**
- Der Tankbehälter kann über oder unter der Pumpe positioniert werden, bis zu 0,5 Meter.
- Die PRM **kann im Fall einer fehlenden Tanknachfüllung bis zu 1000 Stunden ohne Schmiermittel laufen, ohne dass ein Kolbenfresser auftritt.**
- Die Pumpe ist mit unterschiedlichen Untersetzungsverhältnissen erhältlich, was je nach Art der Anwendung eine **größere Einsatzflexibilität** ermöglicht.
- Die **Regulierung** des Durchsatzes des einzelnen Kolbens ist **einfach und schnell** durchführbar.
- Die Einstellung des Kolbens und des Durchsatzes ist auf die Ausgänge ausgerichtet.
- Die **Ausgänge können ausgeschlossen werden**, indem ein bestimmtes Verfahren befolgt wird.
- Die PRM ist **umkehrbar**, d. h., dass sie unabhängig von der Drehrichtung des mechanischen Antriebs betrieben werden kann.
- Die extreme **Robustheit** der Pumpe ermöglicht den Einsatz bei **schwierigen Umgebungsbedingungen**.

ALLGEMEINE TECHNISCHE EIGENSCHAFTEN

Pumpensystem	Typ	6 durch Nocken angetriebene Kolben
Durchsatz	cm ³ /Hub [in ³ /rev]	0,015 - 0,06 0.0009 - 0.0037
Pumpengeschwindigkeit (nach dem Untersetzungssockel)	UPM	Max. 45
Betriebsdruck	Bar [psi]	10 [145]
Anzahl der Ausgänge	Anz.	Max. 12
Zufuhrverbindung (Ausgang)	Typ	Push-in Ø 4 mm [Ø 0,157 Zoll]
Ansauganschluss (Eingang)	Typ	Push-in Ø 8 mm [Ø 0,315 Zoll]
Betriebstemperatur	°C [°F]	0 - +70 [+41 - +104]
Lagertemperatur	°C [°F]	-15 - +90 [+5 - +194]
Nettogewicht	Kg [Pfund]	2,5 [5.5]
Relative Luftfeuchtigkeit	%	90
Schmiermittel	cSt	15 - 1000
Untersetzungsverhältnisse		2,2:1
		8:1
	Typ	8,75:1
		25:1
		50:1

ABMESSUNGEN (ZEICHNUNGEN NICHT MAßSTABGETREU)



ARTIKELNUMMER	„X“	„Y“
0146200-000000	44,5	64,8
0146201-000000	44,5	69,7
0146202-000000	44,5	69,7
0146203-000000	36,6	48,8

BESTELLINFORMATIONEN

1. WÄHLEN SIE DAS MODELL AUS

BESCHREIBUNG	WELLENTYP	ARTIKELNUMMER
Untersetzungsverhältnis 2,2:1		0146200-000000
Untersetzungsverhältnis 25:1		0146201-000000
Untersetzungsverhältnis 50:1		0146202-000000
Untersetzungsverhältnis 8:1 - reduziert		0146203-000000
Untersetzungsverhältnis 8,75:1 mit Flansch		0146204-000000
Untersetzungsverhältnis 16,66:1 - reduziert		0146205-000000

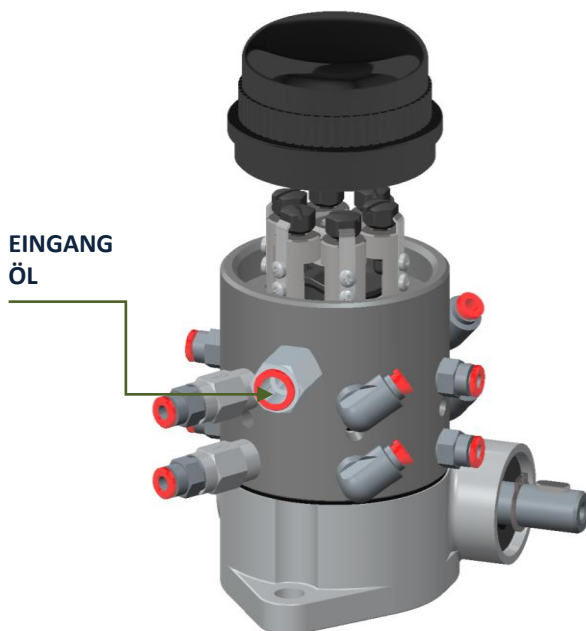
WIE BESTELLEN?

Beispiel: Wenn Sie die Version mit dem Verdichtungsverhältnis 25:1 und zwei zusammengelegten Ausgängen benötigen, ist zum Bilden der Artikelnummer wie folgt vorzugehen:

1. Wählen Sie die **Artikelnummer** des Modells aus, in diesem Fall **0145201**
2. Wenn Sie **die Ausgänge „N“ zusammengelegt** wünschen, fahren Sie fort, indem Sie **die untenstehende Tabelle ausfüllen** und 1 (zusammengelegte Ausgänge) in den Spalten G, H, I, L, und M festhalten, schreiben Sie 0

Die für die Bestellung entstandene Artikelnummer ist **0146201-000001**

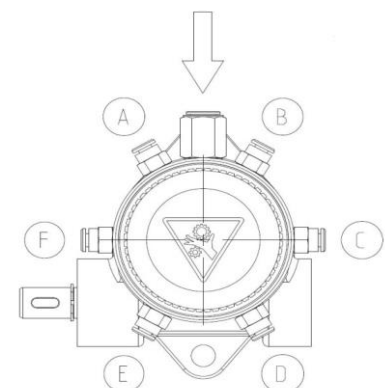
2. BESTIMMEN SIE DIE AUSGÄNGE, DIE ZUSAMMENGELEGT WERDEN SOLLEN



ZUSAMMENZULEGENDE AUSGÄNGE

	AUSLASS					
	G	H	I	L	M	N
01462__ -						

NICHT ZUSAMMENLEGEN Einlass Push-in Ø 8
 ZUSAMMENLEGEN 1



ZUBEHÖR

ARTIKELNUMMER

Rückschlagventil für die Verwendung mit GEGENDRUCK	0092335
Verschlussstift für die Ausgänge	3232098
Push-in 90° verstellbar G1/8" Ø 4	0911096
Push-in 90° verstellbar G1/8" Ø 8	3084672
Elastische Kupplung für Welle Typ C	0146180
Flexible Kupplung für Welle Typ D	3200182

Händlerinformation: