



EIGENSCHAFTEN

- SCHUTZGEHÄUSE
- DOPPELTES PUMPMODUL
- MINDESTSTAND LASER ALS STANDARD.
- MODUL „QUICK SWAP“:
EINFACHER AUSTAUSCH DER PUMPEN OHNE UNTERBRECHUNG DER VERBINDUNGEN WÄHREND DER WARTUNG.
- KOMPATIBEL MIT
- SYSTEM 02
- SERIAL 26
- FASSUNGSVERMÖGEN DES ZANKS: 10 KG, 30 KG, 100 KG
- DURCHSATZ:
55 CM³/MIN (MIT 1 PUMPE)
110 CM³/MIN (MIT 2 PUMPEN)
- BETRIEBSTEMPERATUR: VON -20°C BIS +40°C

MINI-SUMO II ATEX ELEKTRISCHE PUMPE

DIE PLATZSPARENDE LÖSUNG FÜR EXPLOSIONSGEFÄHRDETE BEREICHE

Die Mini-Sumo II ATEX-Pumpe ist die elektrische Pumpe von DropsA, die mit einem Schutzgehäuse ausgestattet ist, das sie ideal für den Einsatz in gefährlichen Umgebungen (ATEX), Zone 1 und 21, Zone 2 und 22, macht.

Diese Lösung eignet sich bestens für das System 02 - Doppelleitung und für das progressive System - Serial 26. Es wurde zur Versorgung der Schmieranlage mit einer maximalen Konsistenz von NLGI 2 entwickelt.

Die Version mit zwei Modulen sichert einen Durchsatz von 110 cm³/min bei einem maximalen Druck von 380 bar.

Dank des Doppelpumpensystems ist das System immer einsatzbereit, da es weiterarbeiten kann, auch wenn eines der beiden Module ausfallen sollte.

Mini-SUMO II ATEX wird in der Regel zur Schmierung mehrerer Schmierpunkte an großen Maschinen unter widrigen Betriebsbedingungen, insbesondere in explosionsgefährdeter Umgebung, eingesetzt.

MACHINENSTILLSTAND WÄHREND DER WARTUNG GLEICH NULL

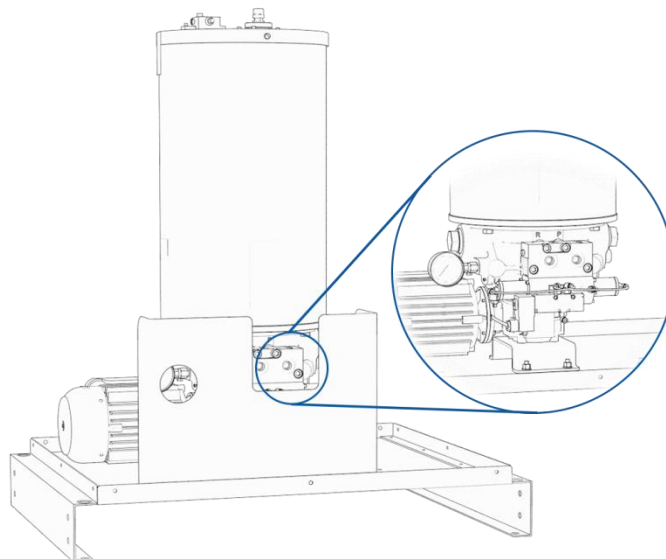
Mit dem QUICK SWAP SYSTEM können beide PUMPMODULE, die sich auf der rechten Seite der Pumpe befinden, in wenigen Sekunden ausgetauscht werden, ohne die Anschlüsse zu berühren zudem verringert sich die Gefahr von Verschmutzungen. Außerdem sind keine Eingriffe an den Leitungen und Anschlüssen erforderlich.



PUMPENSYSTEM MIT PNEUMATISCHER (ODER HYDRAULISCHER) UMKEHRVORRICHTUNG FÜR DOPPELLEITUNG (OPTIONAL)

ANWENDUNGE

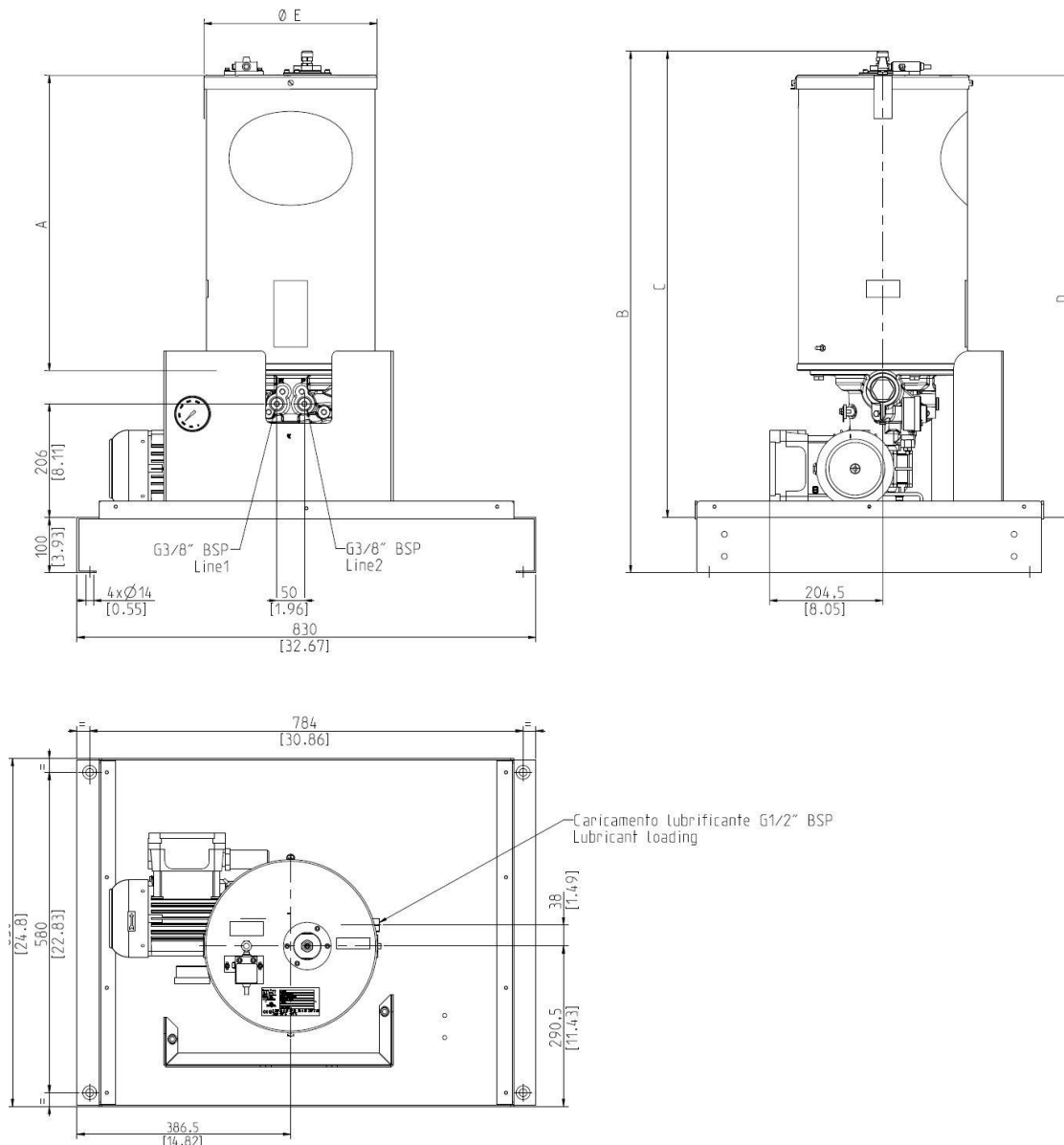
- EXPLOSIONSGEFÄHRDETE BEREICHE
- SCHWERINDUSTRIE UND IN WIDRIGEN UMGEBUNGEN
- PAPIERFABRIKEN
- STAHLWERKEN
- OFFSHORE



TECHNISCHE INFORMATIONEN

TECHNISCHE EIGENSCHAFTEN	
Max. Druck	380 bar (5511 psi)
Durchsatz am Ausgang	110 cm ³ /min insgesamt (Standard) 55 cm ³ einzelne Pumpe
Betriebstemperatur	- 20 ÷ + 40°C (- 4 ÷ 104°F)
Betriebluftfeuchtigkeit	90 % relative Luftfeuchtigkeit.
Schutzgrad	IP 65
Viskosität bei Arbeitstemperatur	Mineralschmieröl min 32 cSt; Schmierfett max NLGI2

ABMESSUNGEN



	10 Kg	30 Kg	100 Kg
A	389 [15.3]	578 [22.7]	1028 [40.5]
B	756 [29.8]	945 [37.2]	1395 [54.9]
C	659 [25.9]	848 [33.4]	1298 [51.1]
D	614 [24.2]	803 [31.6]	1253 [49.3]
E	Ø313 [12.3]	Ø313 [12.3]	Ø413 [16.25]



BESTELLFORMULAR MINI SUMO II ATEX

Hinweis Die Bestellnummer der Pumpe besteht aus 7 Zahlen, die Nummern 8, 9, 10 sollten nur verwendet werden, wenn zusätzliche Optionen erforderlich sind.

Standard

				Datenbank	4°	5°/6°	7°	-	8°/9°	10°	11°	
Pumpe MINI-SUMO II ATEX				254	0	00	0		0	0	0	
	Beschreibung	Code DROPSA	Code									
Behälter	-	-	0									
	10 kg	0297074	1									
	30 kg	0297060	2									
	100 kg	0297098	3									
Dreiphasiger Elektromotor	Motor nicht vorhanden	-	00									
	STANDARD 230/400V 50Hz	3301771	01									
	Druckluftmotor	3140866	02									
Elektromagnetische Umkehrvorrichtung 4/2	Umkehrvorrichtung nicht vorhanden	-	0									
	24 V DC	0083570	1									
	24 V AC	0083571	2									
	110 V AC	0083572	3									
	230 V AC	0083573	4									
Hydraulische Umkehrvorrichtung		0086450	5									
Minimaler/maximaler Schmierstand	Kapazitives Schmierfett Exi (min.) + Microswitch Exd (max.)	0297075 (10kg)	01									
		0297061 (30kg)	02									
		0297110 (100kg)	03									
	Schwimmerstandsanzeiger Öl Exd	0295152 (10kg)	04									
		0295153 (30kg)	05									
		0295156 (100kg)	06									
	Öl/Fett Laser 2 konfigurierbare Digitalausgänge und 4÷20Ma Exd-Gehäuse	0295145 (30kg)	07									
		0295135 (100kg)	08									
	Ultraschall	0297116 (30kg)	09									
		0297114 (100kg)	10									
Pumpeneinheiten	Zwei Pumpen	0298000	0									
	Eine Pumpe	0298000-0298005	1									
Klemmleiste	Ohne Klemmleiste	-	0									
	Klemmleiste komplett mit Verkabelung	1525722	1									

* Die Schwimmerstandsanzeiger für Öl zeigen sowohl den Mindeststand als auch desn Höchststand an.

Für Sonderausführungen, z.B. Ausführung mit separaten Ausgängen, wenden Sie sich bitte an unseren technischen Vertrieb.

Ersatzteil beschreibung		Artikelnummer	Optional
Motoren	3Ph - 0,37 kW - 230Δ/400Y 50Hz 280Δ/480Y 60Hz	3301771	Verfügbar VIP 5 ATEX. Für Informationen wenden Sie sich an Dropsa.
	Pneumatisch	3301787	
Getriebe i=40		3301770	
Kapazitiver Standbegrenzer 10 kg		0297076	
Kapazitiver Standbegrenzer 30kg		0297063	
Kapazitiver Standbegrenzer 100kg		0297115	
Mikroschalter		3164135	
Ladefilter		0297007	
Spatelfilter		0297161	
O-Ring Tank		3190485	
By-pass		0234496	
Manometer 0 - 600 bar		3292154	
Pumpe		0298000C	
Metallpalette		0297166	