



HAMMER 5

BOMBA HIDRÁULICA

Dropsa



HAMMER 5

La bomba de accionamiento hidráulico HAMMER 5 es una bomba de ciclo único sólida y con cuerpo de acero de alta calidad, dotada de mecanismo con pistón templado y pulido.

Se ha diseñado específicamente para su uso con el martillo demoledor hidráulico.

Cada vez que se activa, la bomba suministra un ciclo de lubricación por cada cuerpo de bombeo instalado y suele conectarse a la línea hidráulica del circuito del martillo mediante una válvula de control.

El ciclo de lubricante permite que el martillo demoledor funcione durante periodos prolongados sin reducir el mantenimiento y el desgaste comunes en estos dispositivos.

En general, Hammer 5 es la solución perfecta para la lubricación con grasa de máquinas de construcción, como excavadoras y grúas dotadas de martillo demoledor hidráulico, y de máquinas de demolición cuando está disponible la activación hidráulica.



CARACTERÍSTICAS

SÓLIDA Y RESISTENTE

CONCEPTO DE CICLO ÚNICO

SENSOR DE NIVEL MÍNIMO DE PROXIMIDAD

TIPOS DE LUBRICANTE:
COMPATIBLE CON GRASAS DE HASTA NLGI2

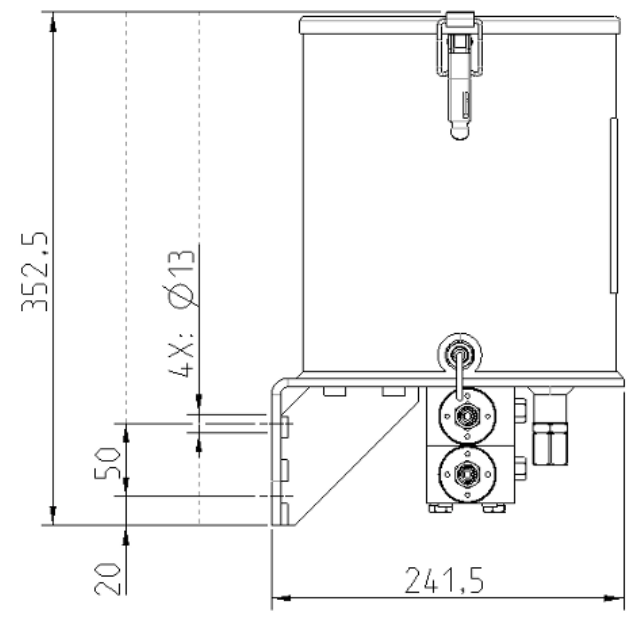
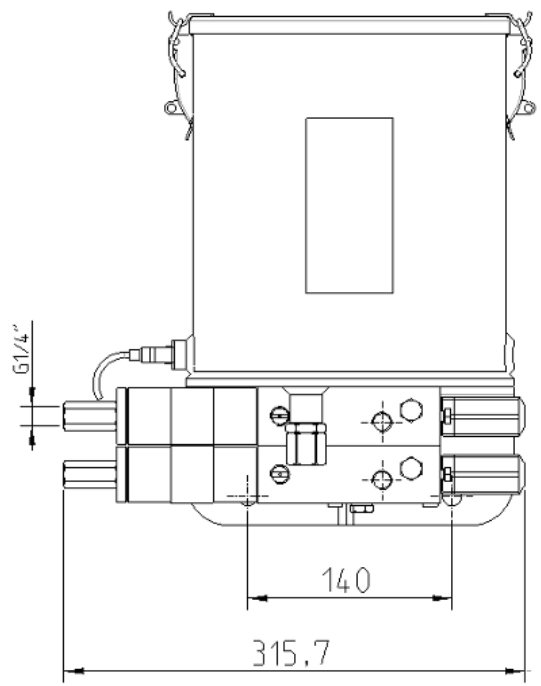
VÁLVULA DE PURGADO
CON BOTÓN

CARACTERÍSTICAS TÉCNICAS

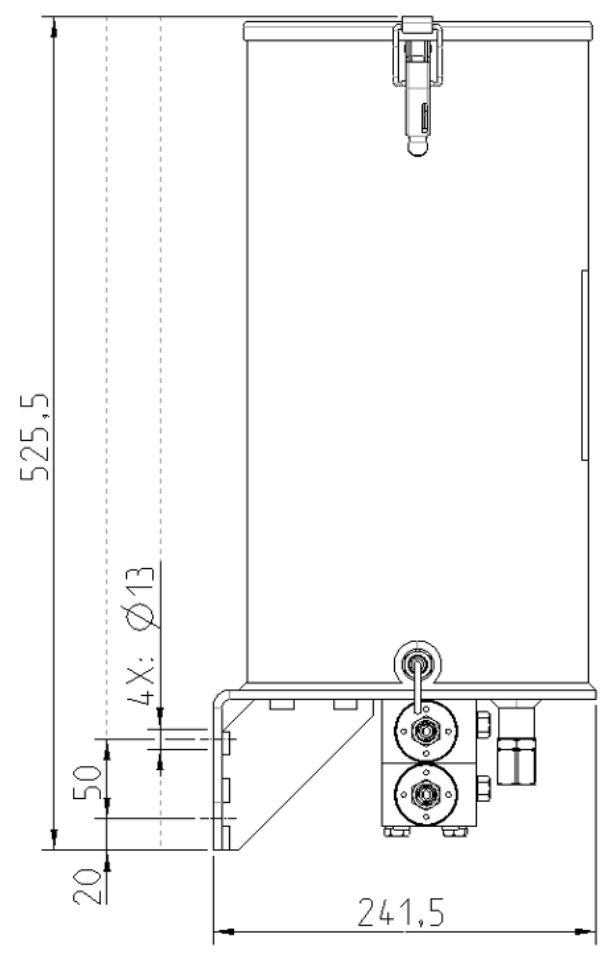
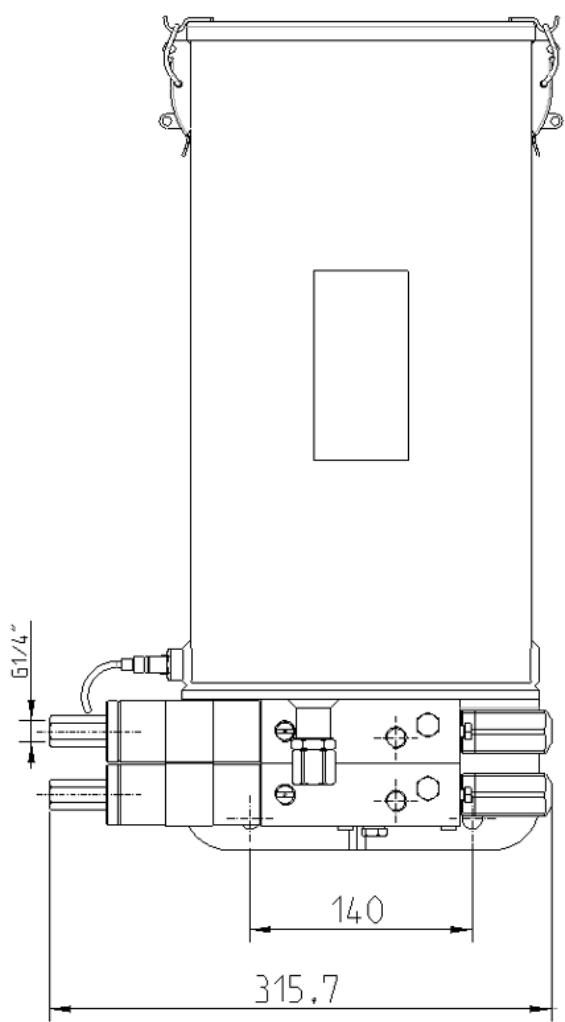
Capacidad del depósito	5 kg / 10 kg
Nivel	Sensor de nivel mínimo de proximidad
Consistencia de la grasa	NLGI 2
Caudal estándar	Ajustable 0,6 - 4 cc/min
Caudal de bomba opcional para cuerpo de bombeo	Ajustable 0,5 - 2 cc/min
Pilotaje	Electroválvula 3/8 externa
Relación de presión grasa/aceite	2:1
Presión del aceite de control	30 - 60 bar
Viscosidad del aceite	15 - 2000 cSt
Temperatura de uso	-5 - +80

DIMENSIONES (LOS BOCETOS NO ESTÁN HECHOS A ESCALA) VERSIÓN CON DEPÓSITO DE 5 KG

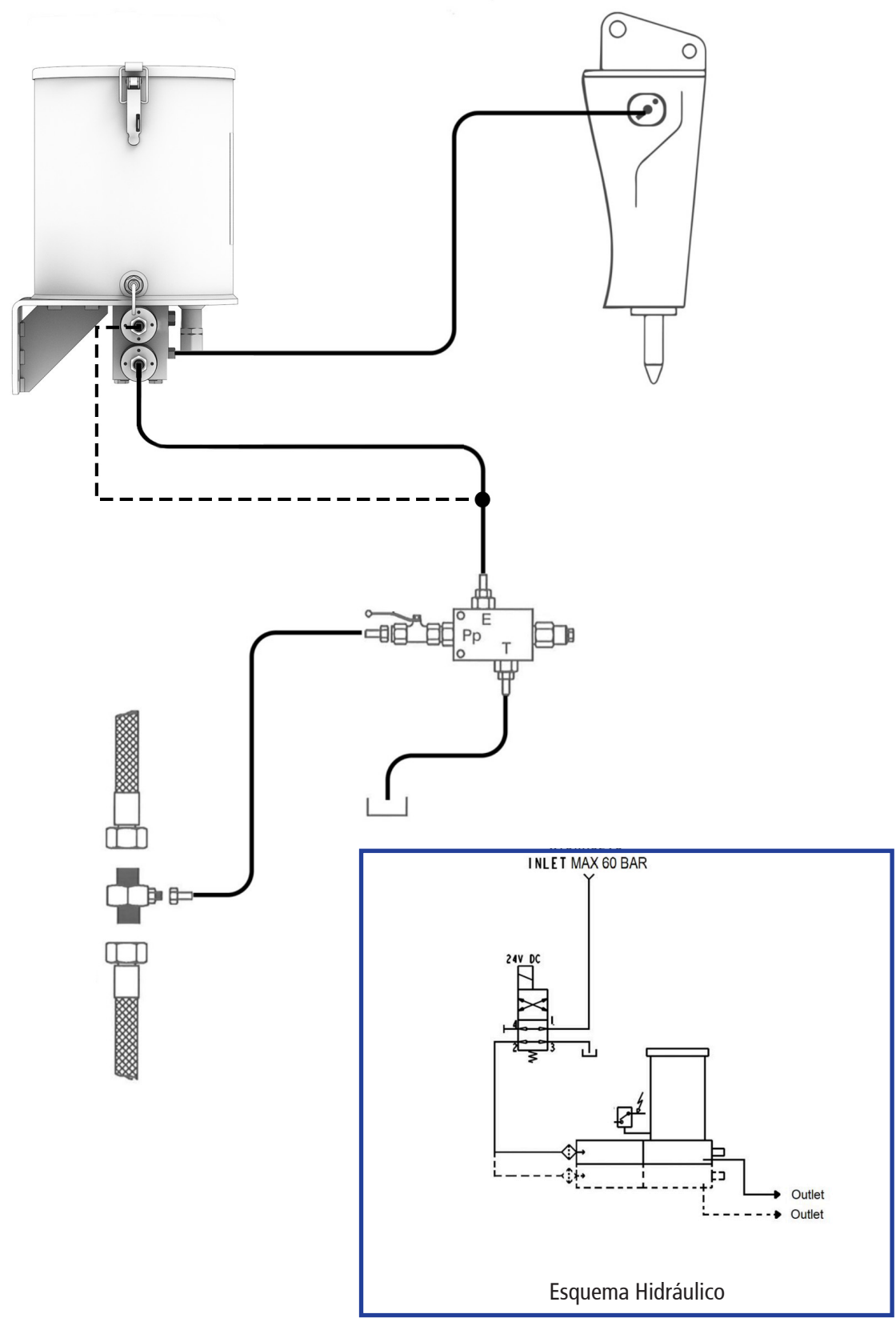
Dropsa



VERSIÓN CON DEPÓSITO DE 10 KG

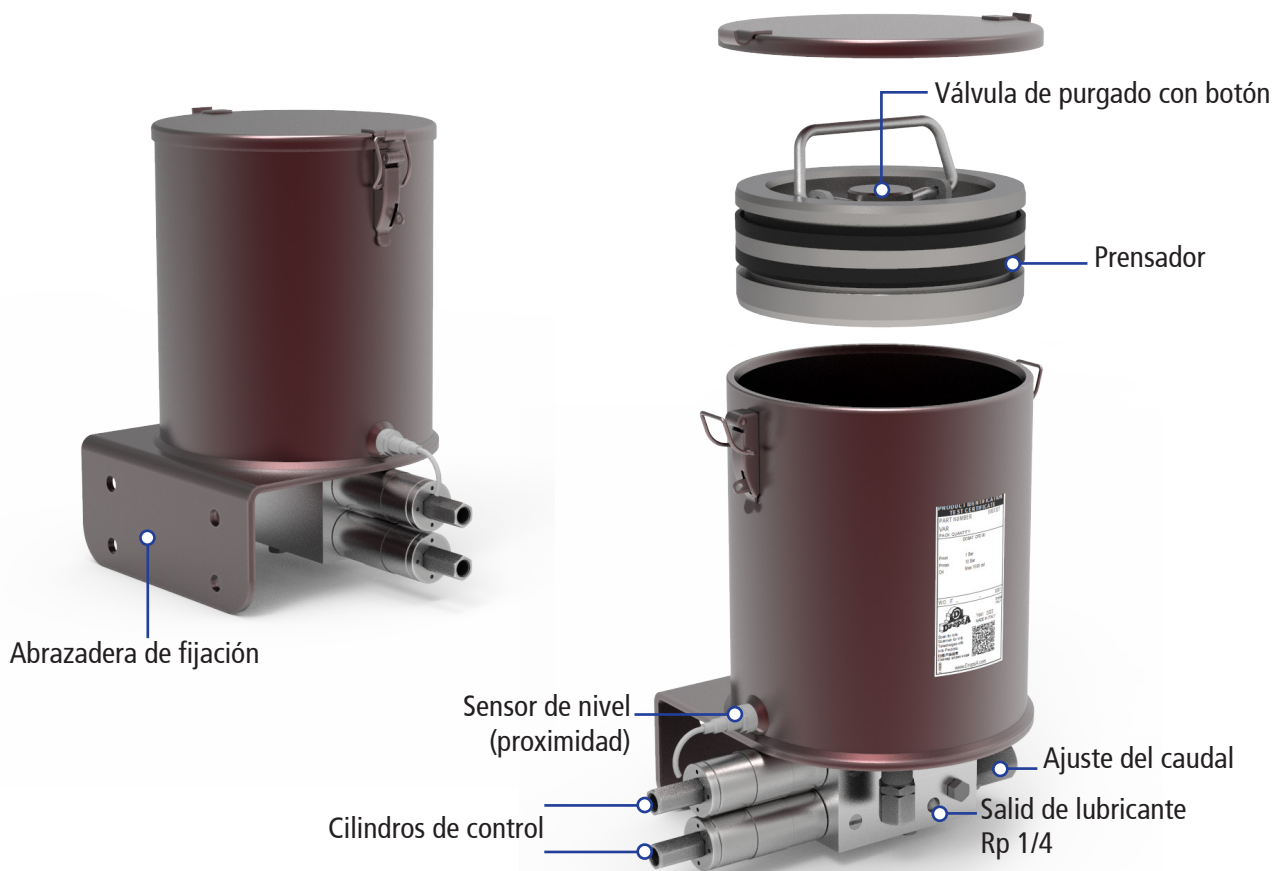


EJEMPLO DE ESQUEMA



INFORMACIÓN SOBRE EL PEDIDO

Dropsa



		ACCESORIOS					
Código	Descripción	BOMBA HYD-2:1	BOMBA HYD-4.8:1	BOMBA HYD-2 R2:1	BOMBA HYD-2 R4.8:1	CÓDIGO DE TORNILLOS M6x90	CÓDIGO DE TORNILLOS M6x50
3418001	BOMBA-HYD-4.8:1-5KG-GRASA Ø12-Ø12	-	3099302	-	3099302	0014397	-
3418002	BOMBA-HYD-2:1-10KG GRASA Ø18-Ø18	3099300	-	3099300	-	0014397	-
3418003	BOMBA-HYD-4.8:1-5KG-GRASA Ø12	-	3099302	-	-	-	0014095
3418004	BOMBA-HYD-2:1-5KG GRASA Ø18	3099300	-	-	-	-	0014095
3418005	BOMBA-HYD-4.8:1_2:1-5KG-GRASA Ø12-Ø18	-	3099302	3099300	-	0014397	-
3418006	BOMBA-HYD-2:1-5KG GRASA Ø18-Ø18	3099300	-	3099300	-	0014397	-
3418007	BOMBA-HYD-4.8:1-10KG-GRASA Ø12	-	3099302	-	-	-	0014095
3418008	BOMBA-HYD-2:1-10KG GRASA Ø18	3099300	-	-	-	-	0014095
3418009	BOMBA-HYD-4.8:1-10KG-GRASA Ø12-Ø12	-	3099302	-	3099302	0014397	-
3418010	BOMBA-HYD-4.8:1_2:1-10KG-GRASA Ø12-Ø18	-	3099302	3099300	-	0014397	-

C2412PS - WK 48/23