



特性

- 防护罩
- 双泵芯
- 标配激光式低液位计
- 快速切换式 (QUICK SWAP) 模块：
维护时更换泵芯子方便且无需拆卸连接管线。
- 适用系统：
- 02 系统
- 26 系列
- 油箱容量：10 KG, 30 KG, 100 KG
- 流量：
55 CC/MIN (1 个泵芯子)
110 CC/MIN (2 个泵芯子)
- 工作温度
-20° C 到 +40 ° C

MINI-SUMO II ATEX 电泵

适用于爆炸风险环境的紧凑型解决方案

Mini-SUMO II ATEX 是特罗浦斯公司出品的一款电泵，配有防护罩，适合在爆炸风险环境（ATEX）中使用，包括 1 区、21 区、2 区和 22 区。

该方案可搭配双线路“系统 02”和递进式系统“26 系列”使用，其设计可为润滑设备提供粘度最大至 NLGI 2 的润滑剂。

配有双泵芯的型号能够保证 110cc/min 流量，并可达最高至 380bar 的供油压力。

得益于双泵芯的设计，即使在任一个泵芯故障的情况下，系统仍能够正常工作。

Mini-SUMO II ATEX 泵通常用于严酷工作环境下的大型机器设备的多点润滑，尤其是爆炸风险环境中。

**维护期间的
停机时间为零**

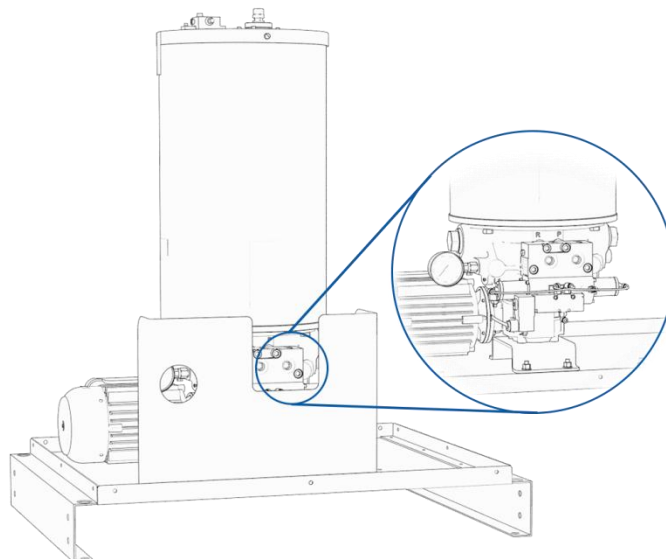
QUICK SWAP 模块的设计，使得更换泵右侧安装的两个泵芯可以数秒时间内完成，并且不涉及已经连接的管线，从而更加降低了系统受到污染的风险。而且不需要对管道和接线进行干预。



双线系统使用的配有气动（或液压）换向阀的泵芯系统（选配）

应用

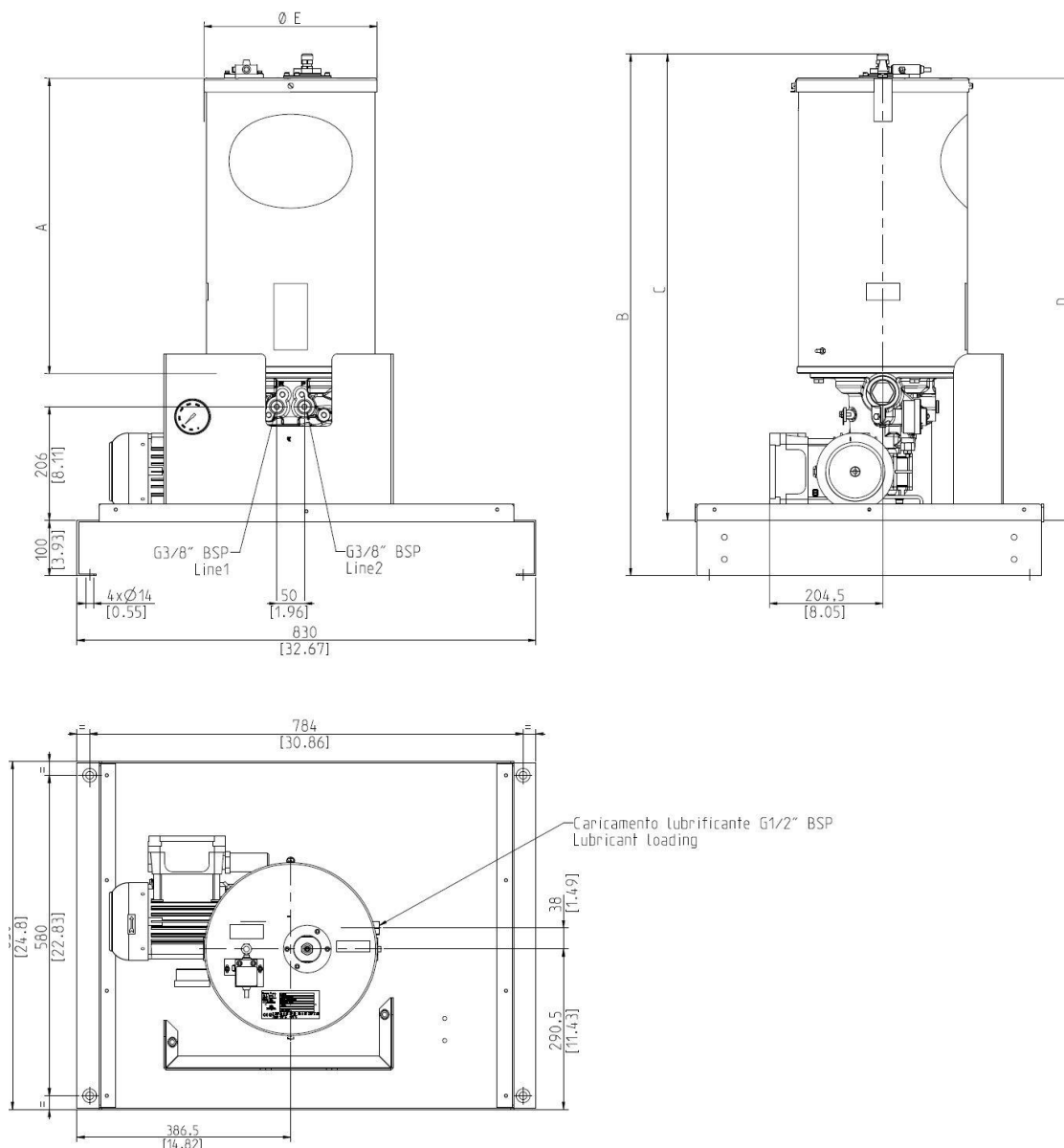
- 爆炸风险环境
- 重工业和严酷环境
- 造纸厂
- 炼钢厂
- 离岸



技术信息

技术特性	
最大压力	380 bar (5511 psi)
出口流量	总共 110 cm ³ /min (标准) 55 cm ³ 单泵芯
使用温度	- 20 ÷ + 40 °C (- 4 ÷ 104 °F)
工作湿度	90 % 相对湿度
防护级别	IP 65
工作温度下的粘度	矿物润滑油至少 32 cSt; 干油最大黏度 NLGI2

尺寸



	10 Kg	30 Kg	100 Kg
A	389 [15.3]	578 [22.7]	1028 [40.5]
B	756 [29.8]	945 [37.2]	1395 [54.9]
C	659 [25.9]	848 [33.4]	1298 [51.1]
D	614 [24.2]	803 [31.6]	1253 [49.3]
E	Ø313 [12.3]	Ø313 [12.3]	Ø413 16.25



MINI SUMO II ATEX 订购表

注泵的订购编号是 7 位数，8、9、10 位数只适用于附加选配。

标准

				基础数据	4°	5° / 6°	7°	-	8° / 9°	10°	11°
MINISUMO II ATEX 泵				254	0	00	0		0	0	0
	描述	特罗浦斯编号	编号								
油箱	-	-	0								
	10kg	0297074	1								
	30kg	0297060	2								
	100kg	0297098	3								
三相电机	电机不存在	-	00								
	标准 230/400V 50Hz	3301771	01								
	气动电机	3140866	02								
	换向阀不存在	-	0								
电气动换向阀 4/2	24 V DC	0083570	1								
	24 V AC	0083571	2								
	110 V AC	0083572	3								
	230 V AC	0083573	4								
液压换向阀		0086450	5								
最低/最高液位	电容式干油液位计 Exi (最低液位) + 微动开关 Exd (最高液位)	0297075 (10 kg)	01								
		0297061 (30 kg)	02								
		0297110 (100 kg)	03								
	浮球式稀油液位计 Exd	0295152 (10 kg)	04								
		0295153 (30 kg)	05								
		0295156 (100 kg)	06								
	稀油/干油激光液位计, 配 2 个可配置的数字输出和 4-20Ma, 有 Exd 外壳保护	0295145 (30 kg)	07								
		0295135 (100 kg)	08								
	超声波	0297116 (30 kg)	09								
		0297114 (100 kg)	10								
泵芯子	双泵芯子	0298000	0								
	单泵芯子	0298000-0298005	1								
接线端子板	无接线端子板	-	0								
	端子板包含接线	1525722	1								

* 稀油的浮标液位计可指示最低和最高液位。
如需特殊的泵, 例如具有分离出口的版本, 请联系我们的销售技术部。

备件描述	编号	选配
电机	3 相 - 0.37 Kw - 230 Δ / 400Y 50Hz 280 Δ / 480Y 60Hz	3301771
	气动	3301787
减速器 i=40		3301770
电容式液位计 10kg		0297076
电容式液位计 30kg		0297063
电容式液位计 100kg		0297115
微动开关		3164135
填充过滤器		0297007
搅拌浆过滤器		0297161
油箱 O 形环		3190485
旁通装置		0234496
0 - 600 Bar 压力表		3292154
泵芯子		0298000C
金属托盘		0297166

可用 VIP 5 ATEX。
更多信息请联系特罗浦斯。

经销商信息:

C2325PC WK 40/21

可在特罗浦斯分公司和授权经销商处购买到特罗浦斯的产品, 请参考网站 www.dropsa.com/contact 或者发邮件至 sales@dropsa.com