



CARATTERISTICHE

- **Portata valvole:**
0.03-0.16/0.20-0.50/0.75-1.00

- **Pressione minima:**
bar 12(175)

- **Pressione massima:**
bar 50 (725)

- **Pressione massima di rilascio:**
bar 4 (58)

- **Lubrificanti ammessi:**
Olio 32-2000 cSt;
Grasso NLGI 0

- **Tempo minimo di rilascio (secondi):**
32s-250 cSt 10 260s-1000 cSt 200s NLGI 0 200

VALVOLE SYSTEM 33, AFFIDABILITÀ GARANTITA.

- La filettatura 1/8"-1/8" BSPP permette di realizzare molte configurazioni.
- Filettatura parallela e guarnizioni OR in conformità con le specifiche Automobilistiche.
- Possibilità di inserire la valvola direttamente nella struttura della macchina.
- Alta affidabilità. Le valvole del sistema 33V sono totalmente assemblate, testate e certificate da un sistema robotizzato.



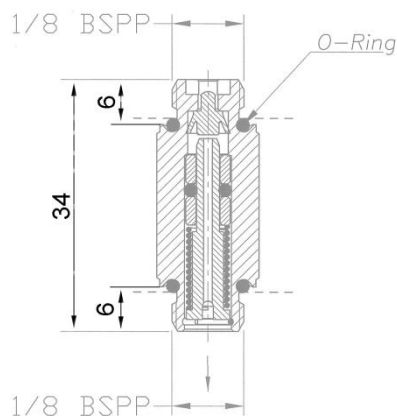
Caratteristiche operative:

		Portata valvole
		0,03 - 0,16 cm ³ /ciclo (0,002 - 0,01 cu.in/ciclo)
Pressione minima bar (psi)		12 (175)
Pressione massima bar (psi)		50 (725)
Pressione massima di rilascio bar (psi) **		4 (58)
Lubrificanti ammessi	Olio cSt (SUS)	32-2000 (150 – 9256)
	Grasso	NLGI 0
Tempo minimo di rilascio in secondi *	32-250 cSt (150 – 1157 SUS)	10s
	260-1000 cSt (1203 – 4628 SUS)	200s
	NLGI 0	200s

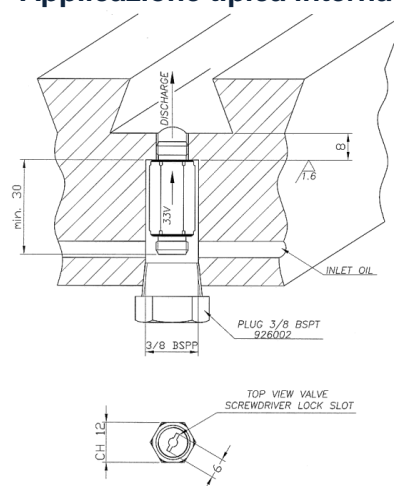
*Il tempo minimo di rilascio è in funzione dell'impianto su cui vengono installate le valvole. Contattare l'Ufficio Tecnico Commerciale Dropsa per verificare i tempi effettivi di rilascio delle valvole, nel caso di installazioni su impianti di medie e grandi dimensioni.

** Rilascio al punto

Dimensioni valvole 33



Applicazione tipica interna



INFORMAZIONI PER L'ORDINE

33V003C	33V006C
33V010C	33V016C