

CARATTERISTICHE

- **POSSIBILITÀ DI SUDDIVIDERE L'IMPIANTO IN PIÙ SEZIONI INDIPENDENTI**
- **FLESSIBILITÀ**
- **PRESSIONI DI LAVORO FINO A 400 BAR (5800 PSI)**
- **FUNZIONALITÀ**
- **RAPIDA INDIVIDUAZIONE DELLA SEZIONE NON FUNZIONANTE**
- **AFFIDABILITÀ**
- **RIDUZIONE DELLE PERDITE DI CARICO PROGRESSIVE**
- **PROGRAMMABILITÀ**

VALVOLA SHUT OFF PER MONTAGGIO IN LINEA DI ALIMENTAZIONE

Le valvole "SHUT OFF" per montaggio in linea sono montate direttamente sulla linea di alimentazione del circuito per sezionare i vari rami dell'impianto, ma non sono direttamente collegate ai dosatori progressivi.

Queste valvole possono essere ad azionamento: **ELETTRICHE** o **PNEUMATICHE**.



SHUT OFF ELETTRICA

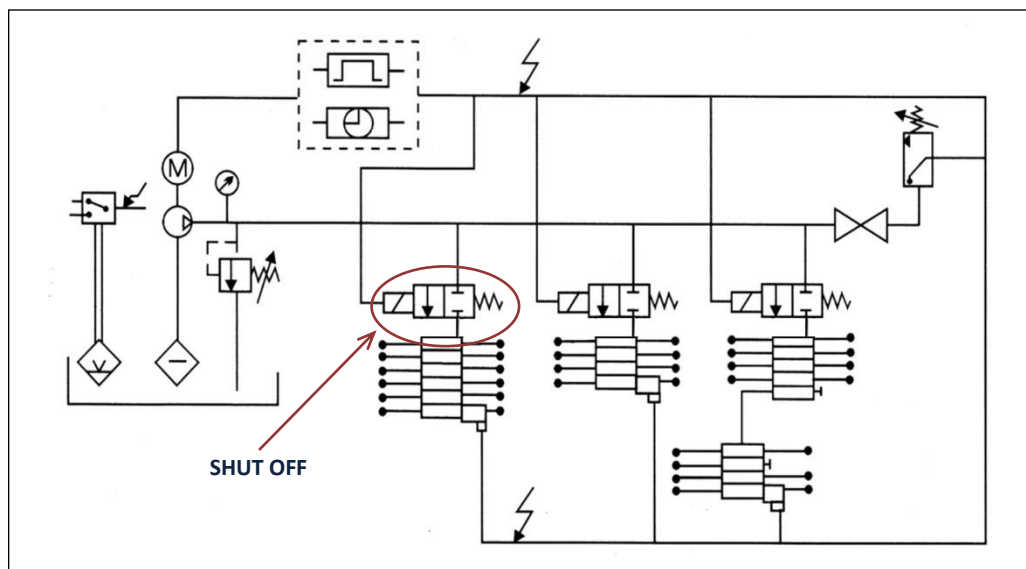


SHUT OFF PNEUMATICA

- **POSSIBILITÀ DI SUDDIVIDERE L'IMPIANTO IN PIÙ SEZIONI INDIPENDENTI**
Con le valvole "SHUT OFF" è possibile programmare, tramite apposita apparecchiatura elettrica di comando, la quantità di lubrificante e gli intervalli di lubrificazione in funzione delle necessità delle diverse parti macchina.
- **PRESSIONE OPERATIVA FINO A 400 BAR**
E' l'unica valvola che può operare con grassi densi (NLGI3) alla pressione di 400 bar.
- **RIDUZIONE DELLE PERDITE DI CARICO PROGRESSIVE**
Si possono realizzare impianti estesi, con minime cadute di pressione, conservando le caratteristiche fondamentali dei dosatori progressivi per quanto riguarda il dosaggio del lubrificante e il controllo dell'impianto. La valvola "SHUT OFF" permette a ogni sezione dell'impianto di ricevere il lubrificante direttamente dalla linea principale.
- **RAPIDA INDIVIDUAZIONE DELLA SEZIONE NON FUNZIONANTE**
Un dispositivo di controllo montato su uno dei dosatori permette al personale di manutenzione di localizzare rapidamente la sezione difettosa.
- **MODULARITÀ**
I dosatori possono essere sostituiti senza disturbare le tubazioni. L'impianto può essere rapidamente e facilmente esteso o modificato.

ESEMPIO DI APPLICAZIONE

Ogni sezione dell'impianto riceve direttamente il lubrificante dalla linea principale attraverso una valvola "SHUT OFF" comandata da un'apparecchiatura con temporizzatore o con contatore cicli.



CONTATTI

www.dropsa.com

sales@dropsa.com

ITALIA

Dropsa SpA
t. +39 02-250791
f. +39 02-25079767

U.K.

Dropsa (UK) Ltd
t. +44 (0)1784-431177
f. +44 (0)1784-438598

GERMANIA

Dropsa GmbH
t. +49 (0)211-394-011
f. +49 (0)211-394-013

FRANCIA

Dropsa Ame
t. +33 (0)1-3993-0033
f. +33 (0)1-3986-2636

U.S.A.

Dropsa Corporation
t. +1 586-566-1540
f. +1 586-566-1541

AUSTRALIA

Dropsa Australia Ltd.
t. +61 (02)-9938-6644
f. +61 (0)2-9938-6611

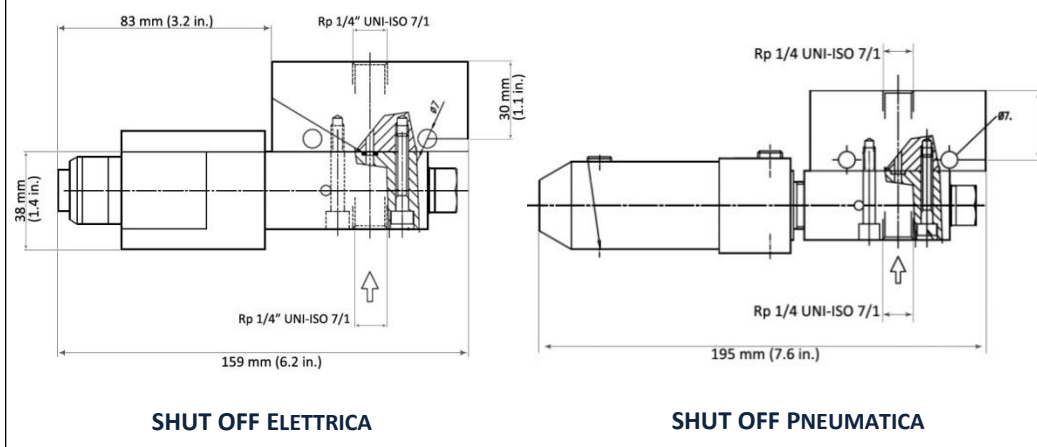
BRASILE

Dropsa Brasil Ind.e
Com.Ltda
t. +55 (0)11-563-10007
f. +55 (0)11-563-19408

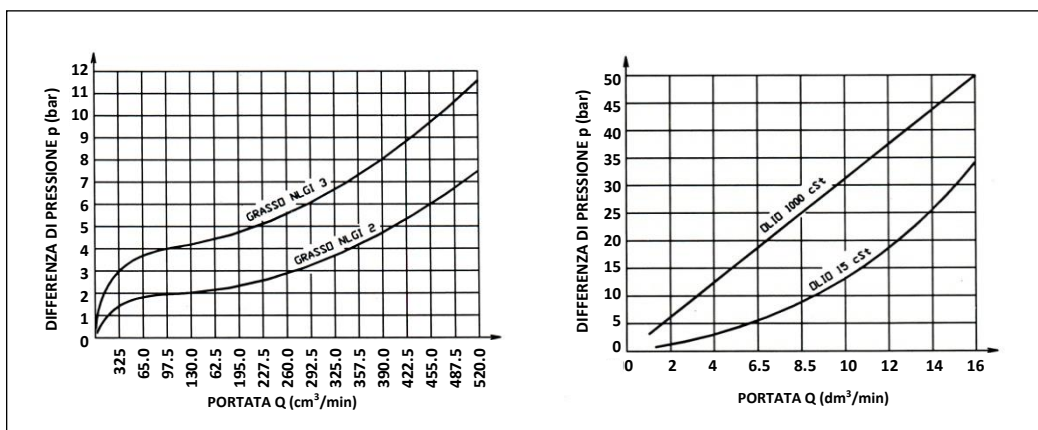
CINA

Dropsa Lubrication Systems
(Shanghai) Co., Ltd
t. +86 (021) 67740275
f. +86 (021) 67740205

DIMENSIONI (NON IN SCALA)



GRAFICI DELLA CADUTA DI PRESSIONE IN FUNZIONE DELLA PORTATA



INFORMAZIONI TECNICHE

CARATTERISTICHE TECNICHE	
Pressione	Max 400 bar (versione elettrica) Min 3 bar-Max 5 bar (versione pneumatica)
Lubrificante	Olio(min 15 cSt) - Grasso max NLGI 3 alla temperature di lavoro del fluido
Temperatura	da -10°C a +100°C
Tensione	24V dc, 110V ac 50/60Hz, 220V ac 50/60 Hz. (Specificare nell'ordine)
Potenza	43 Watt (dc) 8 VA (ac)
Grado di protezione	IP65 (collegamenti) - IP54 (bobina)
Azionamento pneumatico	Aria di comando Min 3bar- Max 5bar
Entrata Lubrificante	Rp 1/4 UNI-ISO 7/1
Uscita lubrificante	Rp 1/4 UNI-ISO 7/1 o 1/4 NPTF

*Per il collegamento elettrico utilizzare esclusivamente il connettore MPM fornito in dotazione

INFORMAZIONI D'ORDINE

CODICE	AD AZIONAMENTO ELETTRICO
3155116	ELETTRIVALVOLA 2 VIE NC- 24 V
3155117	ELETTRIVALVOLA 2VIE NC -110 V AC
3155119	ELETTRIVALVOLA 2VIE NC -220 V AC
CODICE	AD AZIONAMENTO PNEUMATICO
3155145	VALVOLA PNEUMATICA 2 VIE