



SMILE

性能

- 最大流量:
5 cm³ /冲程
- 最大压力:
3 BAR
- 最小压力:
1 BAR

SMILE, 最经济的稀油润滑泵

小型应用的稀油润滑系统高效、经济、可靠

微笑吧! 低成本、高品质、体积小、性能强。
今天, **SMILE** 手动泵集所有这些优点于一身。

SMILE 可单独用于单点的润滑, 也可与单线系统(如 01)一起为小型设备进行稀油润滑。

特性:

- 流量: 5 cc/冲程。
- 精美的透明塑料油箱, 可随时查看润滑剂的剩余量。
- 出口装有 3 通组件, 可以连接如压力计一类的配件。
- 标配扣插式加油塞和过滤器。
- 专利泵吸单元, 简单而可靠。
- 元部件数量相较于之前的版本减少了 50%。



应用范围

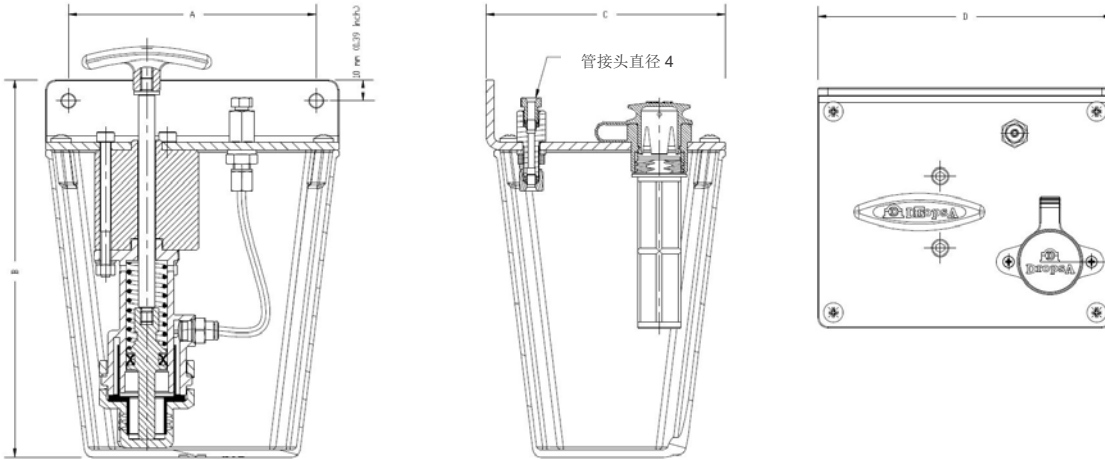
- 单线
01 系统

技术信息

| 技术特性 | |
|-----------|---|
| 流量 | 5 cm ³ /冲程 |
| 最大压力 | 3 bar |
| 最小压力 | 1 bar |
| 油箱容积 | 500 cm ³ - 1000 cm ³ - 3000 cm ³ |
| 使用温度 | -5 ÷ +55 °C (23 °F ÷ +131 °F) |
| 工作湿度 | 最高 90% |
| 可用的润滑油 | 矿物油 |
| 工作温度下油的粘度 | 32 ÷ 220 cSt (150 ÷ 1018 SUS) |

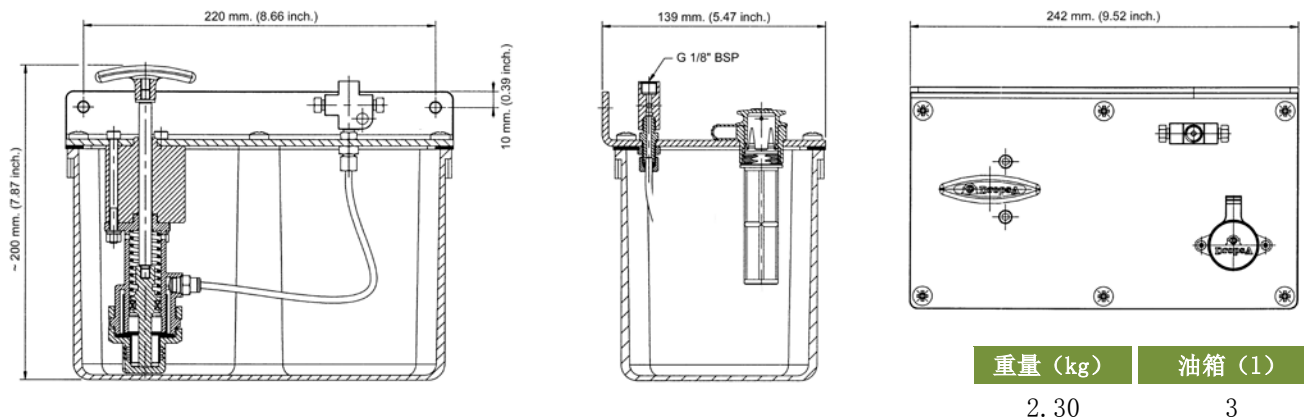
尺寸

0.5 升和 1 升版本



| 尺寸 | | | | 重量 | 油箱 |
|---------------------|---------------------|---------------------|---------------------|------|-----|
| A | B | C | D | Kg | l |
| 100 mm (3.93 inch.) | 150 mm (5.90 inch.) | 94 mm (3.70 inch.) | 120 mm (4.72 inch.) | 0.75 | 0.5 |
| 120 mm (4.72 inch.) | 198 mm (7.79 inch.) | 116 mm (4.56 inch.) | 142 mm (5.59 inch.) | 1.40 | 1 |

3 升版



| 重量 (kg) | 油箱 (l) |
|---------|--------|
| 2.30 | 3 |

订购信息

| 描述 | 油箱 | 编码 |
|-----------|--------|---------|
| SMILE 手动泵 | 0.50 l | 0012140 |
| | 1l | 0012150 |
| | 3 l | 0012160 |

| 配件 | 编码 |
|--------------------------------|---------|
| 尼龙管 $\varnothing 4 \times 3$ | 5717300 |
| 用于 $\varnothing 4$ 的 1/8 快插接头 | 0910102 |
| 用于 $\varnothing 4$ 的 5/16 快插接头 | 3084612 |
| 1/8 压力计 | 0020557 |
| 1/8 塞子 | 3232098 |

经销商信息: