

CARACTERÍSTICAS

- UTILIZÁVEL COM ÓLEO E GRAXA
- RESERVATÓRIO DE: 2L – 3L
- PAINEL ELETRÓNICO PROGRAMÁVEL
- BASE DE CONECTORES EXTERNA

A SOLUÇÃO SIMPLES PARA A LUBRIFICAÇÃO A ÓLEO E GRAXA

Compacta e versátil, a bomba SMART³ & SIMPLE foi concebida para lubrificar de forma simples e rápida as suas instalações.

O painel de comando permite programar facilmente a temporização dos ciclos de lubrificação, definindo os tempos de lubrificação e de stand-by do ciclo.

SMART³ & SIMPLE é a solução ideal para ser utilizada em sistemas de linha simples, em particular com o sistema DropsA de válvula 33V.

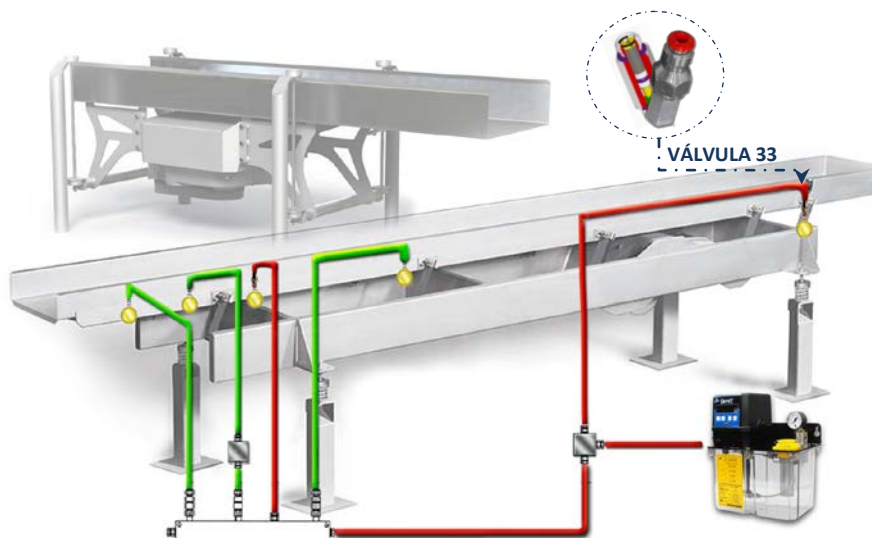
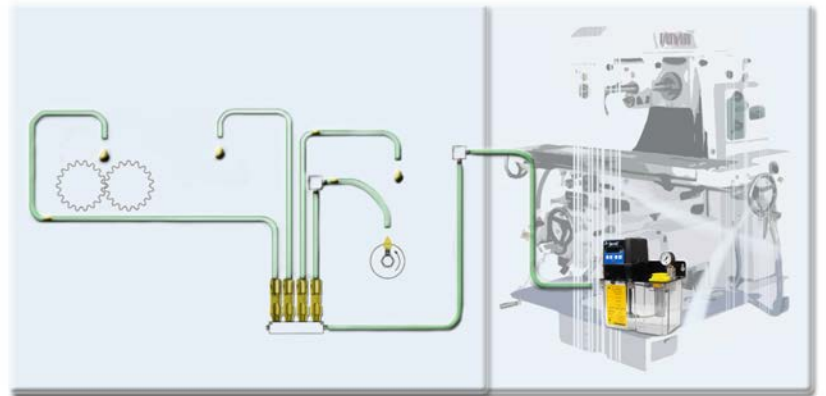


GRAÇAS À MODALIDADE "TIMER" É POSSÍVEL DEFINIR DE MODO FÁCIL E RÁPIDO, COM AS 4 TECLAS EXISTENTES NO PAINEL, OS TEMPOS DE LUBRIFICAÇÃO E OS TEMPOS DE PAUSA.



EXEMPLOS DE APLICAÇÃO PARA CORREIAS TRANSPORTADORAS

COM SISTEMA DOSEADOR DROPSA LINHA 01

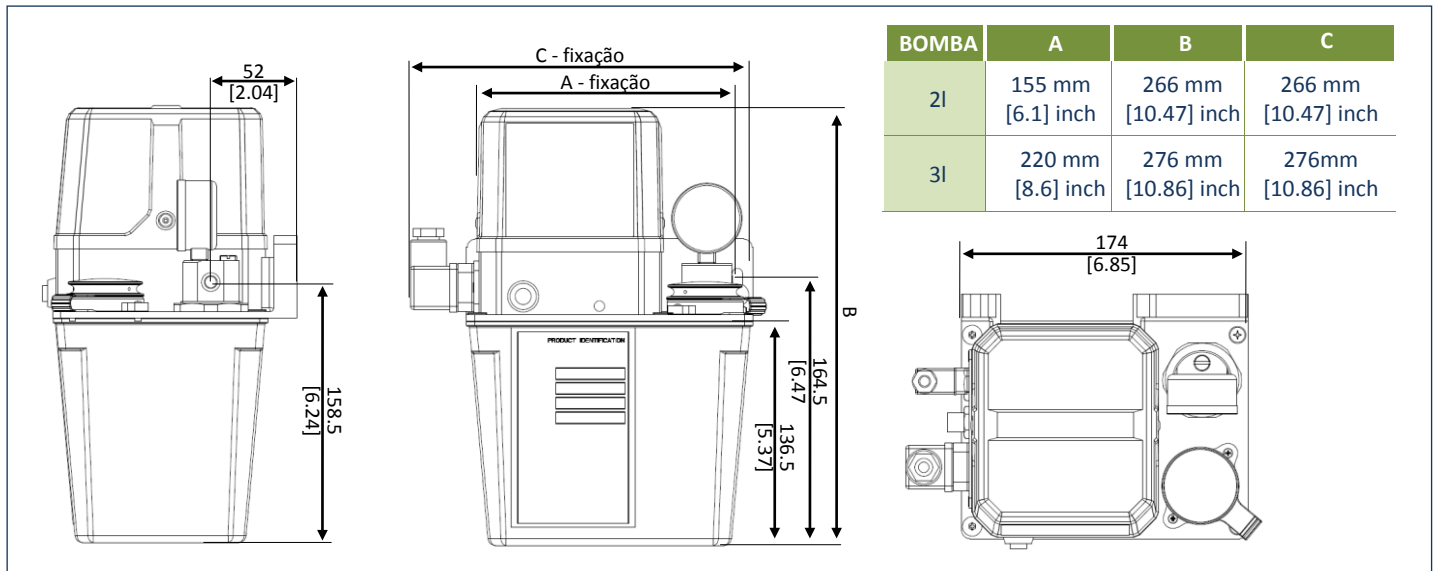


COM VÁLVULAS 33V

APLICAÇÕES

- PEQUENAS E MÉDIAS INSTALAÇÕES A ÓLEO OU GRAXA
- MÁQUINAS-FERRAMENTAS

DIMENSÕES (DESENHOS SEM ESCALA)



CARACTERÍSTICAS TÉCNICAS

| | | | |
|---|--|--|--|
| Motores | 110V - 2p - 50/60 Hz 140/175W - (2800/3500 rpm) 230V - 2p - 50 Hz 135 W - (2800 rpm) 230V - 2p - 60 Hz 170 W - (3500 rpm) 24 V CC - 55 W - (2800 rpm) | Sinalizador de nível mínimo a infravermelhos (utilização para óleo e graxa NLGI000 max) | Tipo NPN/PNP proteção contra curto-circuito, desliga em caso de nível mínimo |
| Sinalizador de nível mínimo com boia (apenas óleo) | Com contacto NC na presença do líquido | Lubrificantes admitidos | Óleo lubrificante 32 cSt - 320 cSt; Massa consistente máx. NLGI000; |
| Nível de pressão sonora contínua | < 70 db (A) | Tempo máximo de trabalho contínuo da bomba | 1 min |
| Fluxo | 180 cc/min @ 2800 rpm 220 cc/min @ 3500 rpm | Pressões de trabalho máximas | 30 bar |
| Temperatura de utilização | + 5 ÷ + 60 °C | Humidade de exercício | 90 % humidade rel. |
| Pressóstato | 10÷20 bar - pré-calibrado a 18 bar | Temperatura de conservação | -20 ÷ +80 °C |
| Ficha de saída | G1/8" BSP | Filtro | Grau de filtração 1000 µ |
| By-pass | Regulável 0÷30 bar - pré-calibrado 25 bar | Tempo mínimo de standby | 5 vezes T-on |

INFORMAÇÕES PARA A ENCOMENDA

SMART³ & SIMPLE

| NÍVEL | ALARME | POTÊNCIA | CÓDIGOS | |
|-------|----------------|----------------|------------------|------------------|
| | | | RESERVATÓRIO 2 L | RESERVATÓRIO 3 L |
| Ótico | Contacto NO/NC | 24Vdc | 4012018 | 4012318 |
| | | 110Vac-50/60Hz | 4012118 | 4012418 |
| | | 230Vac-50Hz | 4012218 | 4012518 |
| | | 230Vac-60Hz | 4012618 | 4012718 |

PEÇAS DE REPOSIÇÃO

| ARTIGO | DESCRIÇÃO | CÓDIGOS |
|------------------------|------------------------------------|---------|
| BOMBA | Capacidade 180 CC | 3099166 |
| | 110Vca 50/60Hz monofase - 140/175W | 3301565 |
| MOTOR | 230Vca 50Hz monofase - 135W 2P | 3301567 |
| | 230Vca 60Hz monofase - 170W 2P | 3301600 |
| | 24Vcc | 3301582 |
| SENSOR DE NÍVEL | Magnético | 1655763 |
| | Ótico | 1639201 |
| FILTRO | Grau 1000µ | 3130466 |
| RESERVATÓRIO | 2 l | 6770102 |
| | 3 l | 6770033 |

PEÇAS DE REPOSIÇÃO

| ARTIGO | DESCRIÇÃO | CÓDIGOS |
|---------------------------|--|---------|
| PRESSÓSTATO | NA 10÷20 bar set.18bar | 3291048 |
| | NC 10÷20 bar set.18bar | 3291035 |
| MANÓMETRO | 0 -100 bar | 0020564 |
| PLACA ELETRÓNICA | 110Vca | 1639225 |
| | 230Vca | 1639224 |
| | 24Vcc | 1639226 |
| CONECTOR M12X1 | Conector 5 polos fêmea | 0039170 |
| CONECTOR DIN 43650 | Conector 3 polos/terra-fêmea - Saída cabos PG9 | 0039976 |

Informação Distribuidores: