



# СПЛИТТЕР БЛОК МАСЛО-ВОЗДУХ

## ХАРАКТЕРИСТИКИ

- МАТЕРИАЛ: Латунь;
- РАБОЧАЯ ТЕМПЕРАТУРА: от -5°C до +70°C;
- СМАЗКА: Масло 32 – 460 cSt;
- Один вход для МАСЛА и ВОЗДУХА;
- Количество выходов: 2-4-6-8;
- Используйте масло-антиоксидант.

## СПЛИТТЕР БЛОК МАСЛО-ВОЗДУХ

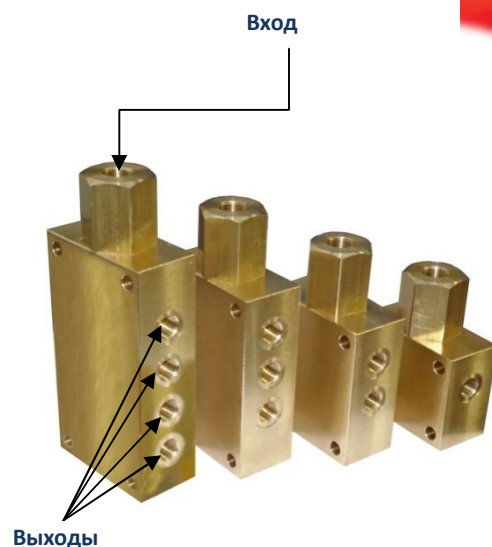
Речь идет о распределительном устройстве, которое делит воздушно-масляной поток в равных пропорциях в соответствии с количеством выходов распределителя. Воздушно-масляная смесь распределяется на два, четыре, шесть или восемь выходов.

Как правило, используются для смазки подшипников в прокатных станах и грейдеров.

DropsA использовала вычислительные гидродинамические инструменты (CFD) и экспериментальные данные для оптимизирования пропорциональности давления производительности на выходе для того, чтобы получить более точное распределение воздушно-масляного потока на точки смазки.

Основные преимущества:

- возможность использования только одной трубки, содержащей воздух и масло;
- экономия первоначальных затрат, так как уменьшает количество используемых труб.



## ПРИМЕНЕНИЯ

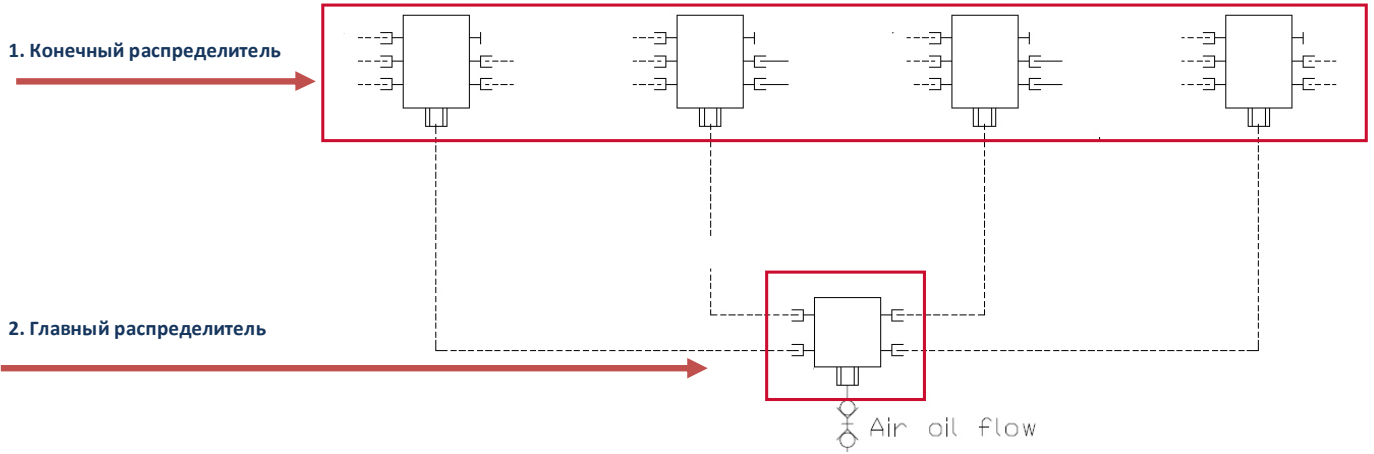
- Прокатный стан;
- Воздушно-масляные системы смазки и т.д.



## ТЕХНИЧЕСКИЕ ХАРАКТЕРИСТИКИ

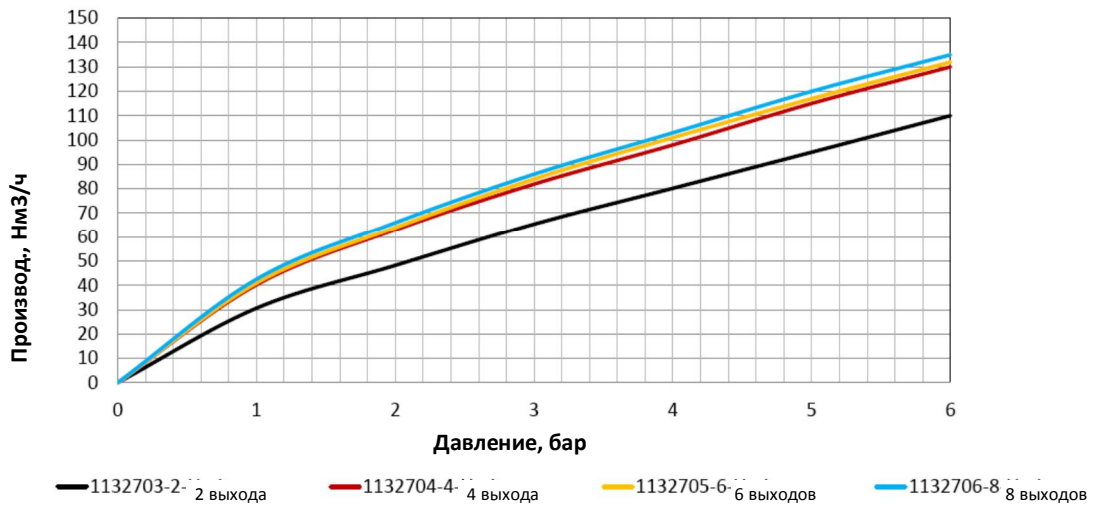
Материал	Латунь
Рабочая температура	-5 °C ÷ +70 °C
Давление воздуха	2÷6 бар
Смазка	Масло: 32÷460cSt - ISO 6743-6 (L-CKC)

Для разработки систем больших размеров, сплиттер блок доступен в двух версиях:

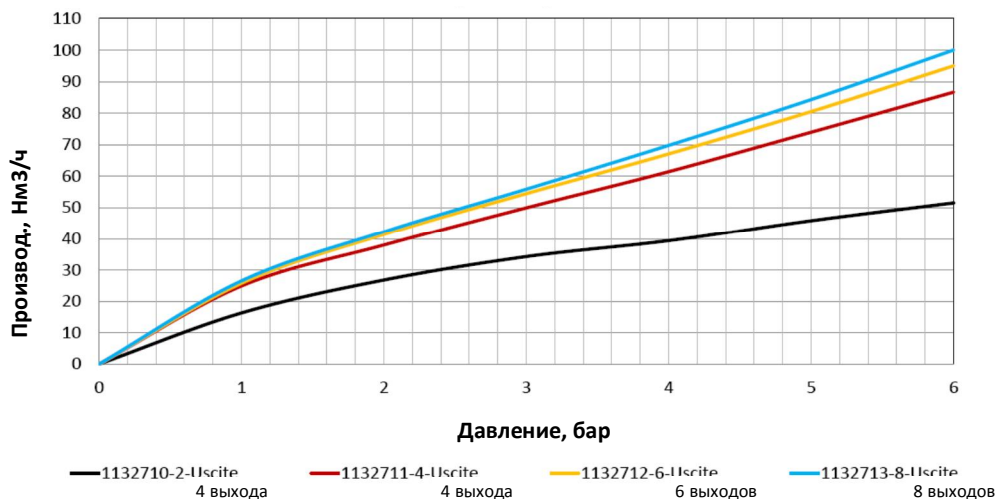


## СХЕМА ПРОИЗВОДИТЕЛЬНОСТИ

Вход воздуха, блок G 1/2"

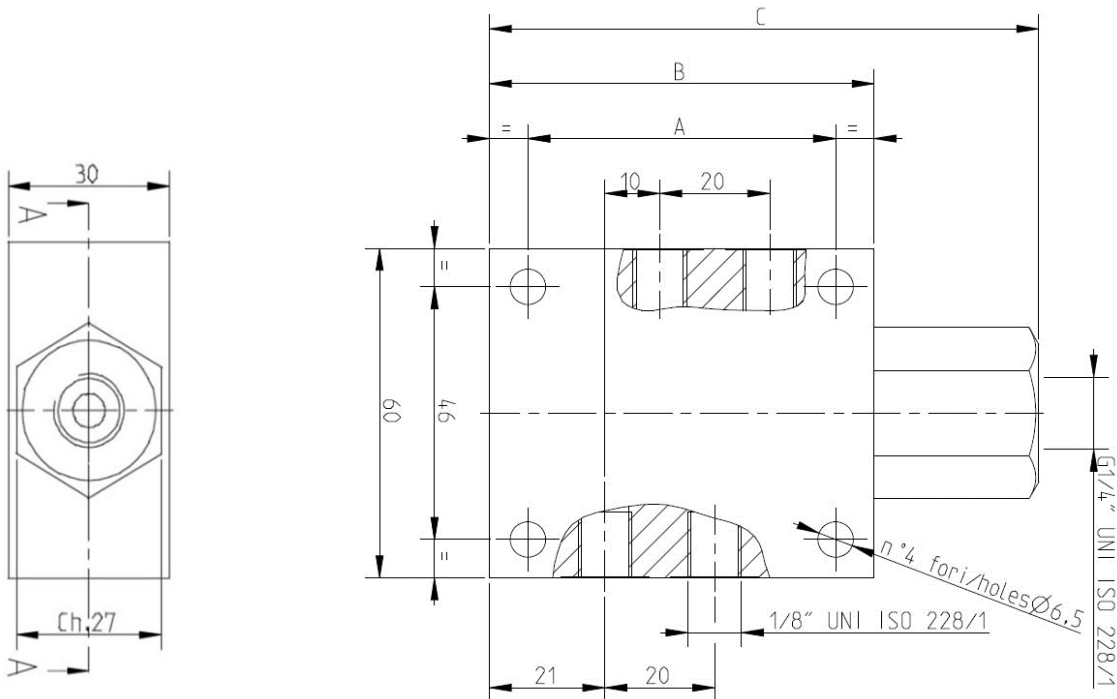


Вход воздуха, блок G 1/4"



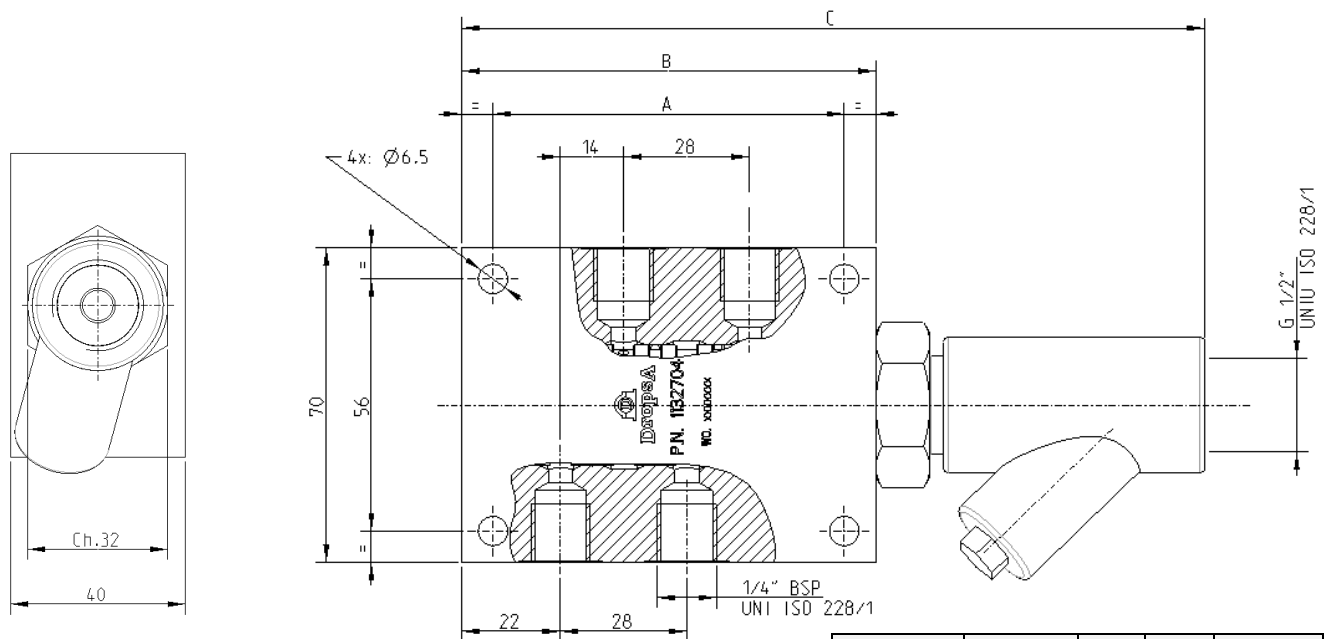
## ГАБАРИТЫ

### Конечный распределитель



Коды	Выходы	A	B	C
1132710	2	36	58	80
1132711	4	56	70	100
1132712	6	76	90	120
1132713	8	96	110	140

### Главный распределитель



Коды	Выходы	A	B	C
1132703	2	50	64	137
1132704	4	78	92	165
1132705	6	106	120	193
1132706	8	134	148	221



# СПЛИТТЕР БЛОК МАСЛО-ВОЗДУХ

## ИНФОРМАЦИЯ ДЛЯ ЗАКАЗА

Конечный распределитель	Вход	Выходы	Коды	К-ство		
	G 1/4" UNI ISO 228/1	2 - 1/8	1132710	<input type="radio"/>	_____	
		4- 1/8	1132711	<input type="radio"/>	_____	
		6- 1/8	1132712	<input type="radio"/>	_____	
		8- 1/8	1132713	<input type="radio"/>	_____	
	Главный распределитель	G 1/2" UNI ISO 228/1	2 - 1/4	1132703	<input type="radio"/>	_____
			4 - 1/4	1132704	<input type="radio"/>	_____
			6 - 1/4	1132705	<input type="radio"/>	_____
			8 - 1/4	1132706	<input type="radio"/>	_____

## Комплектующие

ТРУБЫ		Медная трубка $\phi$ 6x1	5501203	<input type="radio"/>	_____
		Медная трубка $\phi$ 8x1	5501204	<input type="radio"/>	_____
		Медная трубка $\phi$ 10x1	5501205	<input type="radio"/>	_____
		Стальная трубка $\phi$ 6x1	5119812	<input type="radio"/>	_____
		Стальная трубка $\phi$ 8x1	5119813	<input type="radio"/>	_____
		Стальная трубка $\phi$ 10x1	5119808	<input type="radio"/>	_____
		Трубка из нержав. стали $\phi$ 6x1,5	5244110	<input type="radio"/>	_____
		Трубка из нержав. стали $\phi$ 8x1	5244111	<input type="radio"/>	_____
		Трубка из нержав. стали $\phi$ 10x1	5244112	<input type="radio"/>	_____
ФИТИНГИ 1/4 BSP	Для медных труб	Прямой фитинг $\phi$ 8	0092115	<input type="radio"/>	_____
		Прямой фитинг $\phi$ 6	0092080	<input type="radio"/>	_____
		Прямой фитинг $\phi$ 10	0092139	<input type="radio"/>	_____
	Для стальных труб	Прямой фитинг $\phi$ 8	0091960	<input type="radio"/>	_____
		Прямой фитинг $\phi$ 6	0091953	<input type="radio"/>	_____
		Прямой фитинг $\phi$ 10	0091969	<input type="radio"/>	_____
	Для труб из нерж. стали	Прямой фитинг $\phi$ 8	0519304	<input type="radio"/>	_____
		Прямой фитинг $\phi$ 6	0519313	<input type="radio"/>	_____
		Прямой фитинг $\phi$ 10	0519305	<input type="radio"/>	_____
ФИТИНГИ 1/8 BSP	Для медных труб	Прямой фитинг $\phi$ 6	0092088	<input type="radio"/>	_____
	Для стальных труб	Прямой фитинг $\phi$ 6	0091951	<input type="radio"/>	_____
	Для труб из нерж. стали	Прямой фитинг $\phi$ 6	0519303	<input type="radio"/>	_____
	Заглушка 1/8	Сталь	0091144	<input type="radio"/>	_____
		Нержавеющая сталь	0519160	<input type="radio"/>	_____
	Заглушка 1/4	Сталь	0926001	<input type="radio"/>	_____
	Нержавеющая сталь	0519161	<input type="radio"/>	_____	

C2218PR WK 30/16

Продукцию Dropsa можно приобрести через представительства в соответствующих странах и через сеть уполномоченных дистрибьюторов. Пожалуйста, посетите раздел контакты на нашем сайте [www.dropsa.com/contact](http://www.dropsa.com/contact) или пишите [sales@dropsa.com](mailto:sales@dropsa.com)