

特性

- 1 个油气进口
- 2 或 3 个出口
- DROPSA 最优化气流孔大小以达到平衡输出
- 另一种可选油气入口可以放射性分布
- 模块化的气孔可

应用

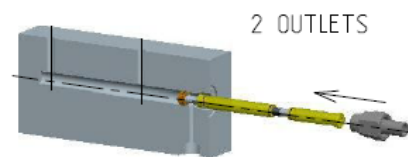
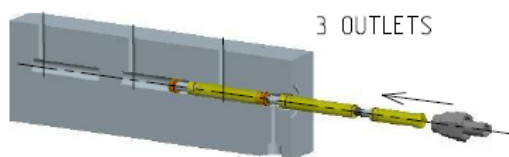
- 油气润滑用于重工业铸造加工
- 轧机
- OEM 原厂设备定制

OEM 原厂系统适用的油气管式分配器

此油气分配器是管道式比例分配器.油气流由入口进入,分成 2 个或 3 个出口输出.

Dropsa 运用了大量的实验及理论数据优化管内气压平衡,以使更精确的油气流送达各润滑点.

此管式分配器一般运用在轧机或平整机的轴承上.



订购信息

Dropsa 的气孔标准运用了大量的实验及电脑模拟技术,可达到最佳的应用效果.

每根分配器可都根据原厂机器腔及应用范围设计.

为了方便客户订制管式分配器,请填写下页的表格用来设计和制造合适的产品.

油气管式分配器

客户定制表

联系方式

www.dropsa.com

sales@dropsa.com

意大利

Dropsa SpA
t. +39 02-250791
f.+39 02-25079767

英国

Dropsa (UK) Ltd
t. +44 (0)1784-431177
f. +44 (0)1784-438598

德国

Dropsa GmbH
t. +49 (0)211-394-011
f. +49 (0)211-394-013

法国

Dropsa Ame
t. +33 (0)1-3993-0033
f. +33 (0)1-3986-2636

中国

特罗浦斯润滑系统 (上海) 有限公司

电话: +86 (021) 67740275
传真: +86 (021) 67740205

美国

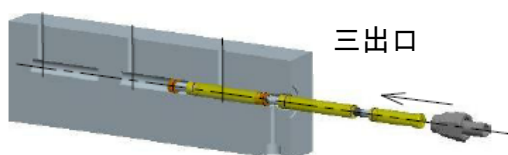
Dropsa Corporation
t. +1 586-566-1540
f. +1 586-566-1541

澳大利亚

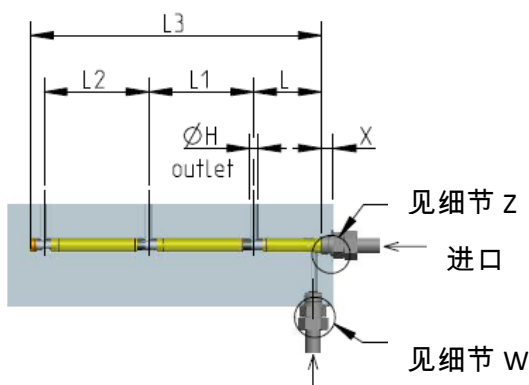
Dropsa Australia Ltd.
t. +61 (02)-9938-6644
f. +61 (0)2-9938-6611

巴西

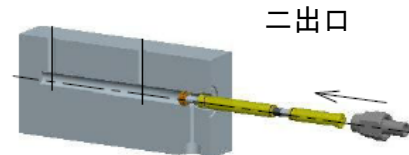
Dropsa do Brasil Ind.e Com.Lta
t. +55 (0)11-563-10007
f. +55 (0)11-563-19408



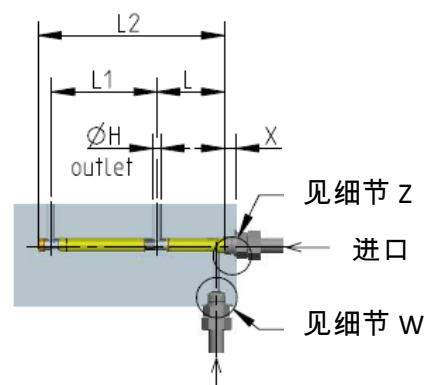
三出口



另一种可选油气入口



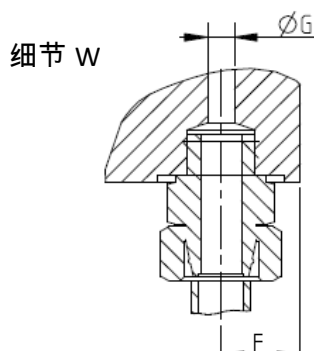
二出口



另一种可选油气入口

| TUBE GEOMETRY - 3 OUTLETS | | | | | | |
|---------------------------|----|----|----|---|----|--|
| L | L1 | L2 | L3 | X | ØH | ØA <small>(tol. ±) See detail Z</small> |
| | | | | | | |

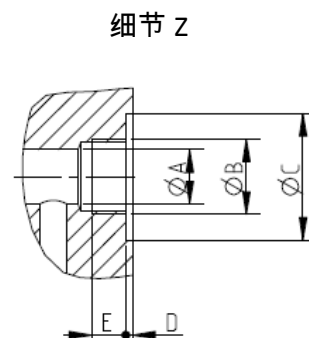
| TUBE GEOMETRY - 2 OUTLETS | | | | | |
|---------------------------|----|----|---|----|--|
| L | L1 | L2 | X | ØH | ØA <small>(tol. ±) See detail Z</small> |
| | | | | | |



细节 W

另一种可选油气入口

| | |
|---|----|
| F | ØG |
| | |



细节 Z

油入口

| | | | |
|----|----|---|---|
| ØB | ØC | D | E |
| | | | |