



POMPA MANUALE

POMPE MANUALI PER OLIO E GRASSO

Pompe di robusta costruzione con disco pressatore e asta indicatrice di livello.
Corpo pompante pressofuso in speciale lega leggera, pistone in acciaio temperato, rettificato e lappato.

La pompa può essere dotata di:

- valvola di regolazione pressione e indicatore di pressione a spillo;
- valvole di rilascio manuale per sistemi che richiedono il rilascio di pressione in linea;
- valvola di non ritorno e filtro di mandata per l'utilizzo con sistemi progressivi.

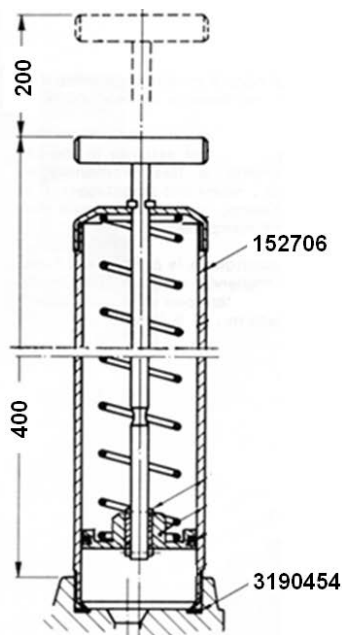
La versione a grasso è provvista di valvola riempimento serbatoio (solo per pompa codice 152701).

CARATTERISTICHE TECNICHE GENERALI

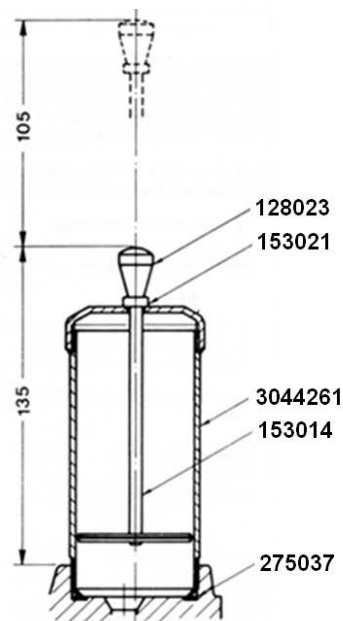
Sistema pompante	A pistone
Pressioni di lavoro max	125 bar
Capacità serbatoi	1KG (Grasso) - 0.3L (Grassello) - 0.27L (Olio)
Portata	1.7 cc/colpo
Attacco uscita	G1/4" BSP
Temperatura di utilizzo	+ 5 ÷ + 40 °C
Lubrificanti ammessi	Olio: min. 32 cSt max. 1000cSt Grasso: NLGI 0÷2 max.
Bypass	Regolabile fino a 125 bar
Temperatura di conservazione	-20÷+65°C



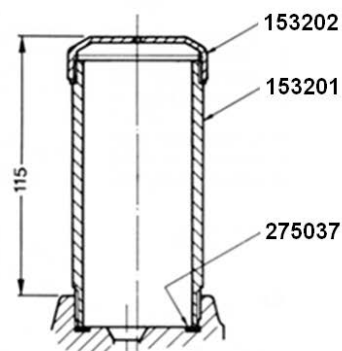
DIMENSIONI (DISEGNI NON IN SCALA)



1 Kg per pompe 152700 e 152701

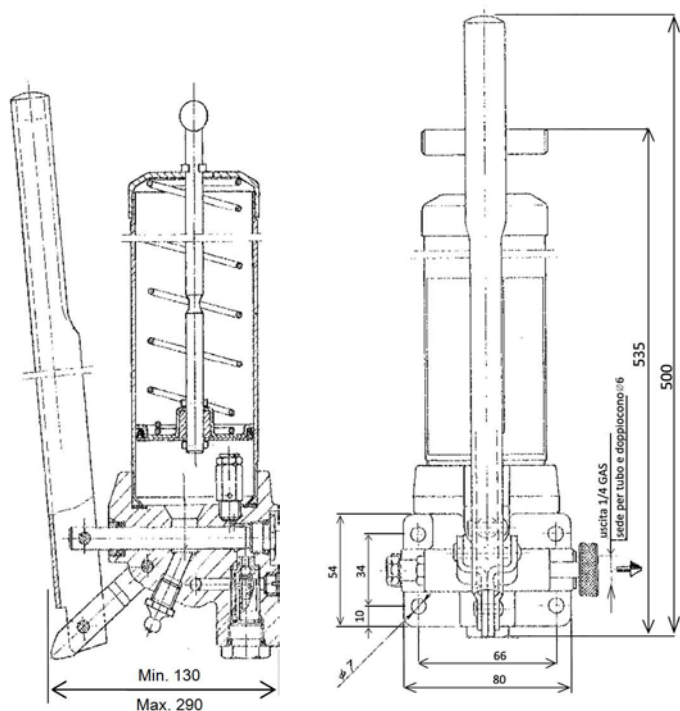


300 cc per pompe 153500, 153501 e 153502

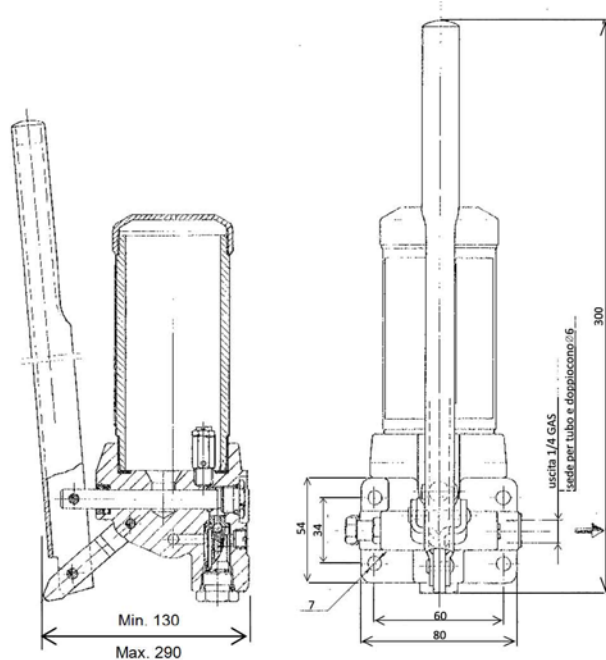


270 cc per pompe 153700, 153701

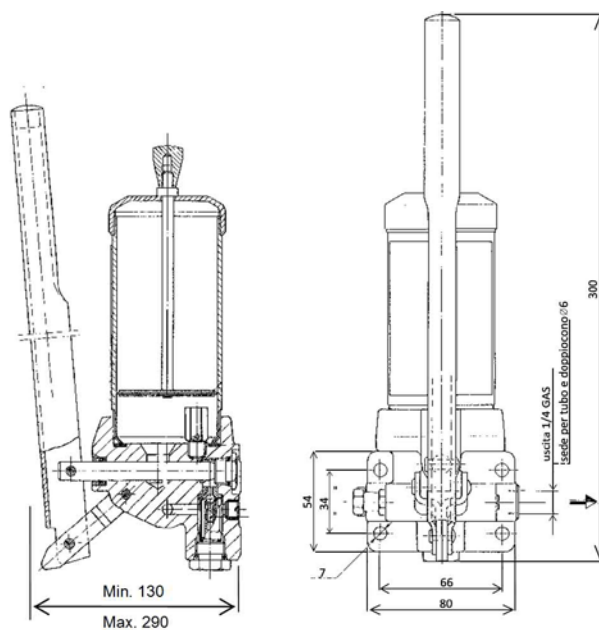
Codici: 0152700, 0152701



Codici: 0153700, 0153701



Codici: 0153500, 0153501, 0153502



INFORMAZIONI PER L'ORDINE

SERBATOIO	SISTEMA	LUBRIFICANTE	BY PASS PRETARATO	CODICE
1 l	03 - DL	Grasso NLGI 1-2	125	0152700
	Progressivo	Grasso NLGI 1-2	100	0152701
0.3 l	03 - DL	Grasso NLGI 0	125	0153500
	Progressivo	Grasso NLGI 0	100	0153501
	Progressivo	Grasso NLGI 0	100 (Foro di fissaggio $\varnothing 9$)	0153502
0.27 Kg	03 - DL	Olio	125	0153700
	Progressivo	Olio	100	0153701

Info Distributore: