

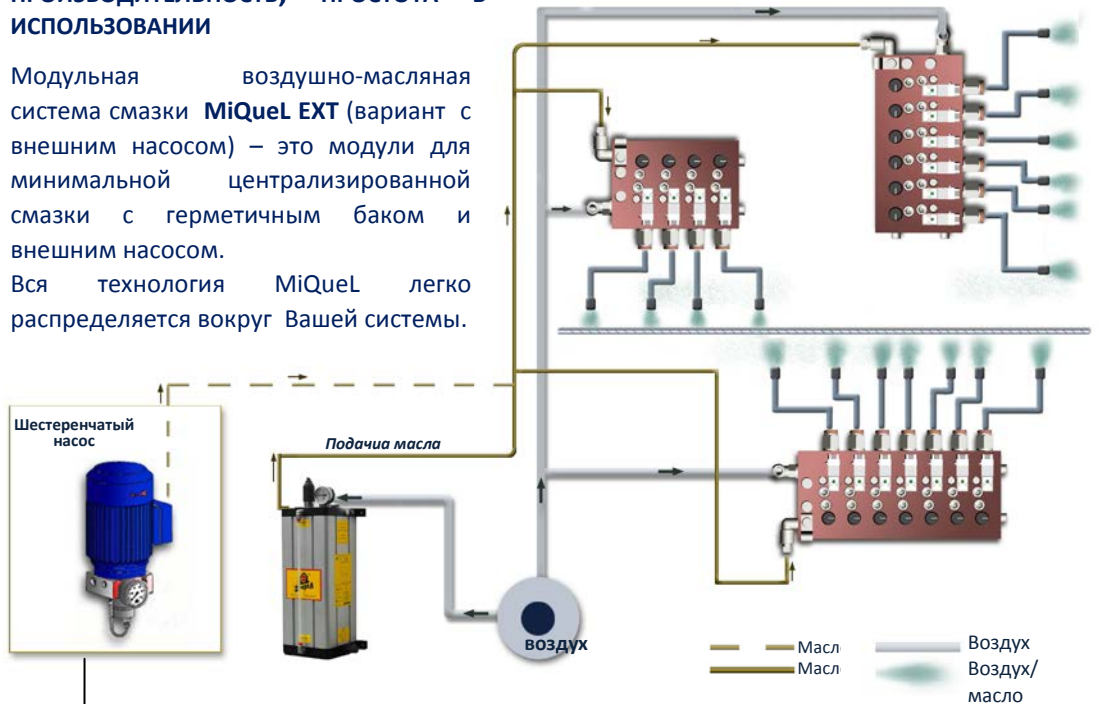
## ХАРАКТЕРИСТИКИ

- ОТДЕЛЬНЫЙ БАК ПОД ДАВЛЕНИЕМ
- ОТДЕЛЬНЫЙ ПОДВОД МАСЛА И ВОЗДУХА
- ПОСТОЯННЫЙ РАСХОД НЕЗАВИСИМО ОТ ИЗМЕНЕНИЯ ДАВЛЕНИЯ НА ВХОДЕ/ВЫХОДЕ
- НЕЗАВИСИМОЕ УПРАВЛЕНИЕ ЭЛЕКТРОКЛАПАНА
- СТАНДАРТНАЯ ВЕРСИЯ ПОДХОДИТ ДЛЯ МОНОТРУБКИ ИЛИ КОАКСИЛЬНОЙ ТРУБКИ
- РЕГУЛИРОВКА ПОДАЧИ ВОЗДУХА И МАСЛА ДЛЯ КАЖДОГО ОТДЕЛЬНОГО ЭЛЕМЕНТА

## СИСТЕМЫ MQL с MiQueL-EXT - ГАРАНТИЯ НЕПРЕРЫВНОЙ И БЕЗУПРЕЧНОЙ ВОЗДУШНО-МАСЛЯНОЙ СМАЗКИ

**ФУНКЦИОНАЛЬНОСТЬ, ПРОИЗВОДИТЕЛЬНОСТЬ, ПРОСТОТА В ИСПОЛЬЗОВАНИИ**

Модульная воздушно-масляная система смазки **MiQueL EXT** (вариант с внешним насосом) – это модули для минимальной централизованной смазки с герметичным баком и внешним насосом. Вся технология **MiQueL** легко распределяется вокруг Вашей системы.



Этот насос может питать несколько модулей **MiQueL**, установленных в отдаленных зонах от единственного источника.

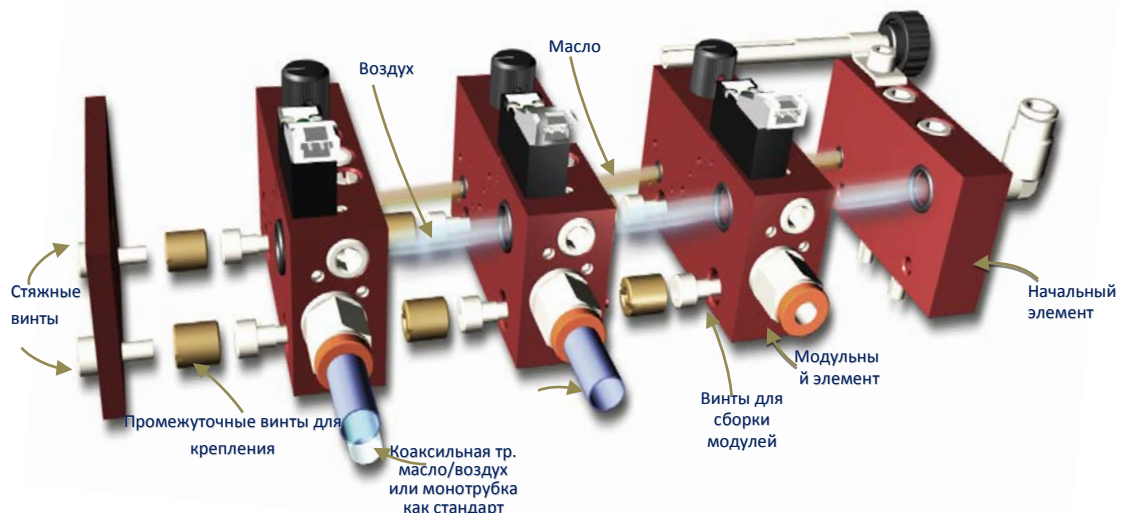
Модули **MiQueL** могут быть установлены в разных точках одной системы и управляться дистанционно.

**MiQueL EXT**- отдельное воздушно-масляное питание модулей.

Давление масла должно быть выше давления воздуха. Вариант PRO автоматически балансирует давление масла на основе противодействия новой точки смазки.

## ПРИМЕНЕНИЕ

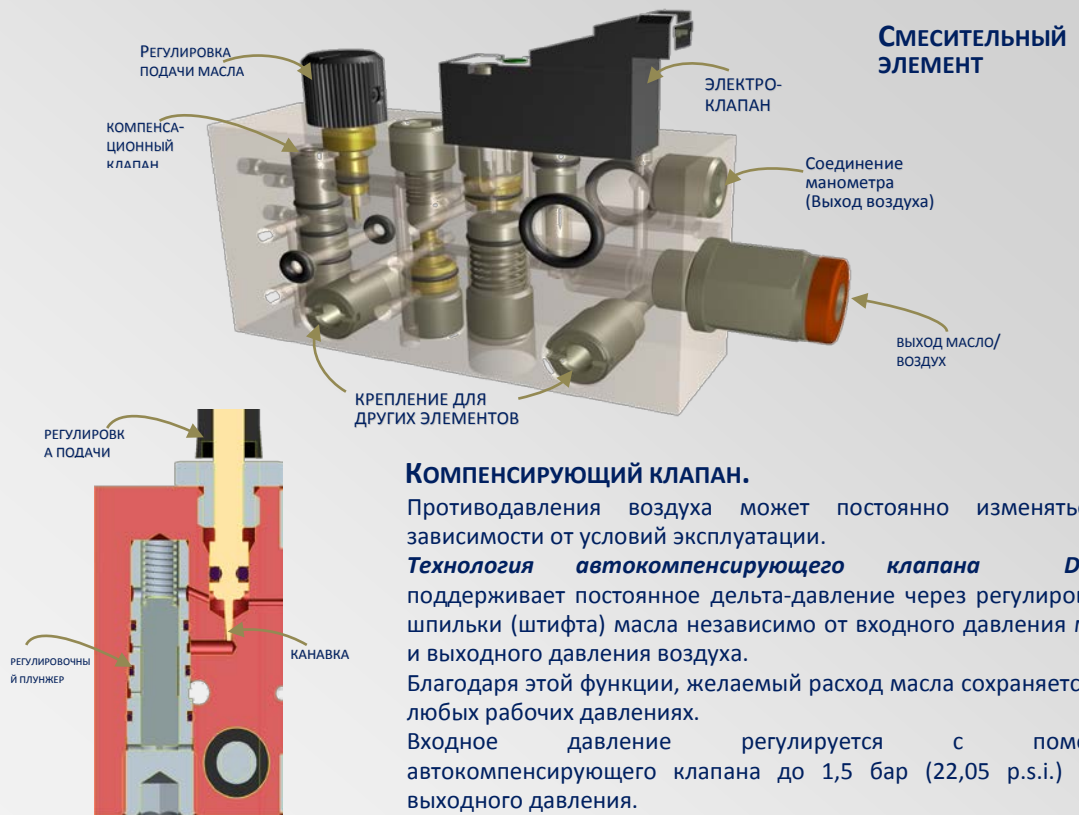
- СТАНКИ
- МАШИНЫ ДЛЯ РЕЗКИ И ГИБКИ ЛИСТОВОГО МЕТАЛЛА
- СТАЛЕЛИТЕЙНОЕ ОБОРУДОВАНИЕ



## ПРЕИМУЩЕСТВА

- ЛЕГКО УСТАНОВЛИВАЕМЫЕ
- СНИЖЕНИЕ ИЗНОСА ИНСТРУМЕНТА
- ЛУЧШАЯ ПОВЕРХНОСТЬ ЗАГОТОВКИ
- ГОТОВАЯ ПРОДУКЦИЯ БЕЗ ОСТАТКОВ СМАЗКИ
- БЕЗ КАПЕЛЬ ИЗ СОПЕЛ ПОСЛЕ ВЫКЛЮЧЕНИЯ
- РАССТОЯНИЕ РАСПЫЛЕНИЯ ДО 300 ММ
- ПОВЫШЕННАЯ БЕЗОПАСНОСТЬ И ГИГИЕНА НА РАБОЧЕМ МЕСТЕ.

## ПРИНЦИП РАБОТЫ



### КОМПЕНСИРУЮЩИЙ КЛАПАН.

Противодавления воздуха может постоянно изменяться в зависимости от условий эксплуатации.

**Технология автокомпенсирующего клапана Dropsa** поддерживает постоянное дельта-давление через регулирования шпильки (штифта) масла независимо от входного давления масла и выходного давления воздуха.

Благодаря этой функции, желаемый расход масла сохраняется при любых рабочих давлениях.

Входное давление регулируется с помощью автокомпенсирующего клапана до 1,5 бар (22,05 p.s.i.) выше выходного давления.

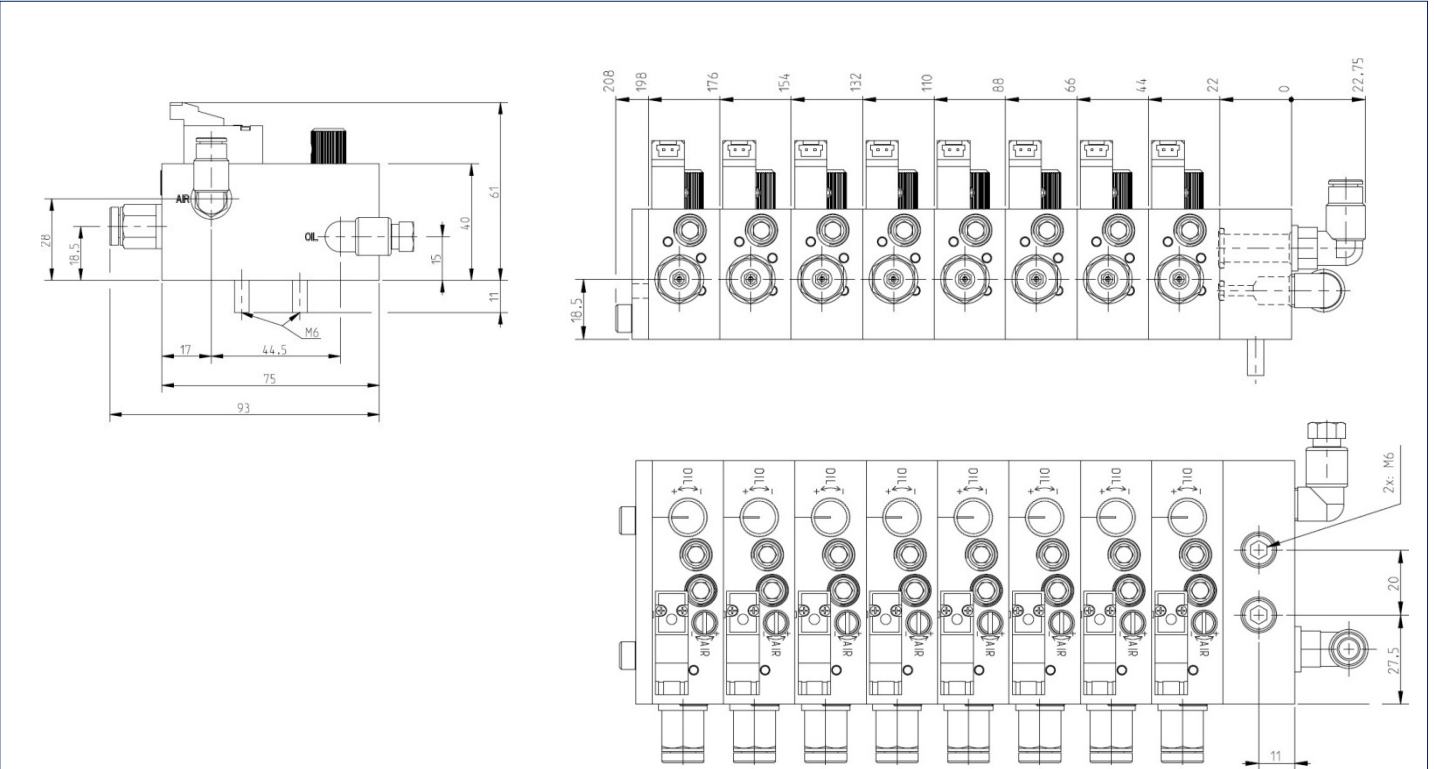
Так как противодавление меняется на выходе, автокомпенсирующий клапан динамически поддерживает давление дельта 1.5 бар (22p.s.i.) через регулирующий шпindel, сохраняя желаемый расход.

$$\Delta p_{\text{(масло)}} = \text{constant} (\sim 2 \text{ бар}) \Rightarrow Q_{\text{(масло)}} = \text{constant}$$

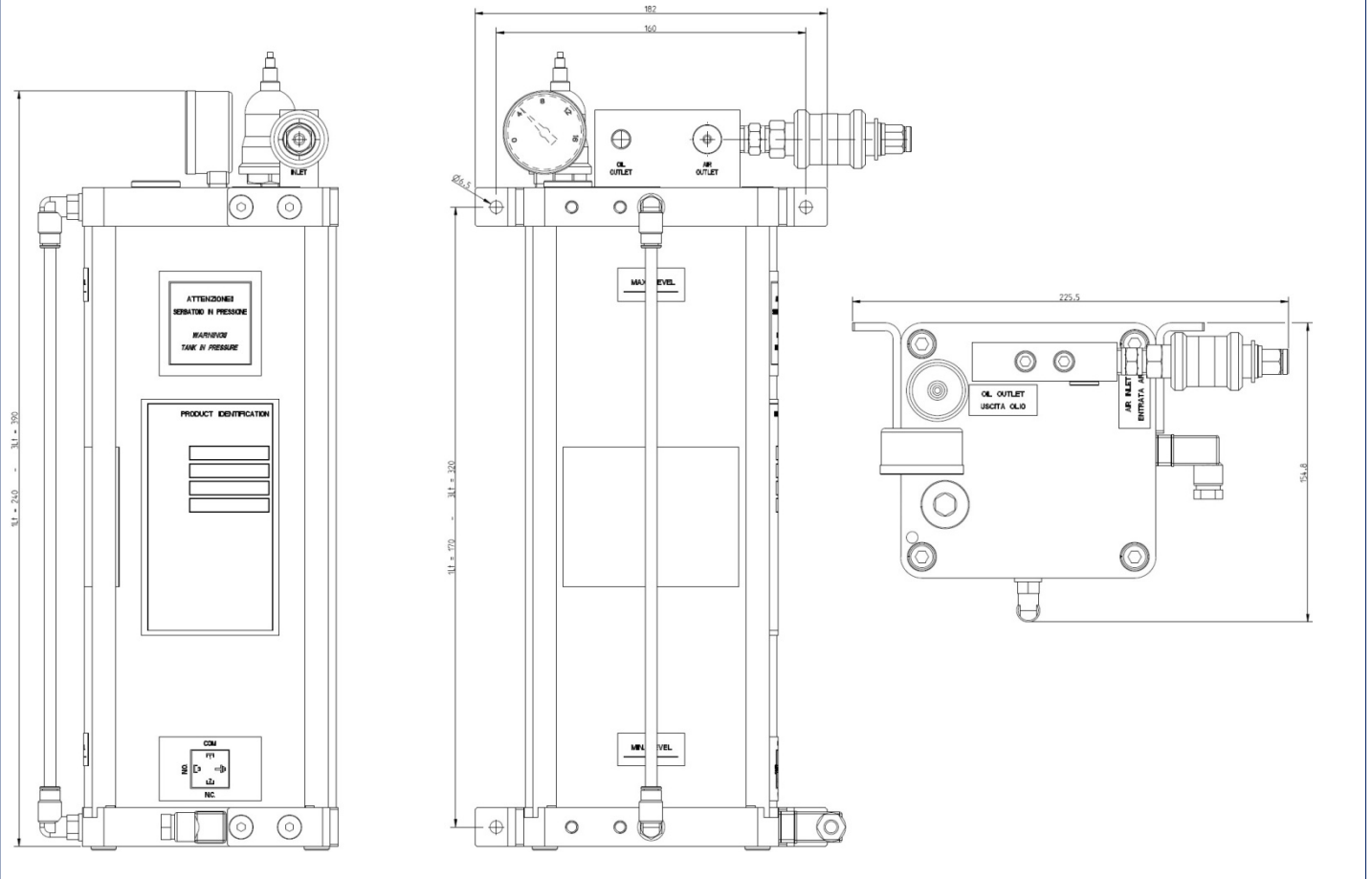
## ТЕХНИЧЕСКИЕ ХАРАКТЕРИСТИКИ

Емкость резервуара	1lt – 3lt		
Максимальное количество модулей	8		
Давление воздуха на входе	4 бар ÷ 7бар		
Максимальный расход воздуха на выходе	~50 Нл/мин (на модуль)		
Труба входа воздуха	Ø10 мм		
Труба выхода воздуха	Ø6 мм		
Труба выхода масла	Ø3 мм		
Производительность масла на элемент	PRO	0,1 ÷ 2,7 cc/min	(Масло10cSt)
		0 ÷ 1 cc/min	(Масло32cSt)
		0 ÷ 0,2 cc/min	(Масло100cSt)
	BASE	0,3 ÷ 8 cc/min	(Масло10cSt)
		0,1 ÷ 3 cc/min	(Масло32cSt)
	CART	куб.см /мин = (P x 8,16) / V P = рабочее давление [бар] V = вязкость [Энглер] при рабочей температуре	
Смазочное масло	10cSt ÷ 100cSt		
Степень защиты модуля “-i”	Стандарт	IP 00	
	По запросу (специальное)	IP 65	
Питание электроклапанного элемента	24Vdc		
Рабочая температура	+5°C ÷ +50°C		
Температура хранения	-10°C ÷ +80°C		
Относительная влажность макс. без конденсата эксплуат.	90%		
Уровень звукового давления	< 70 db (A)		

**ГАБАРИТЫ (НЕ В МАСШТАБЕ)**



**Бак для MiQueL EXT (опцион.)**





## ИНФОРМАЦИЯ ДЛЯ ЗАКАЗА

ВЕРСИИ	Описание	Модули	Код	Модули	Код	К-ство
MiQueL PRO	Минимальная модульная воздушно-масляная система с компенсационным клапаном с внешним насосом <b>без</b> электроклапана для независимого управления	1	<b>3135581</b>	○ 5	<b>3135585</b>	○
		2	<b>3135582</b>	○ 6	<b>3135586</b>	○
		3	<b>3135583</b>	○ 7	<b>3135587</b>	○
		4	<b>3135584</b>	○ 8	<b>3135588</b>	○
MiQueL PRO - <i>ℓ</i>	Минимальная модульная воздушно-масляная система с компенсационным клапаном с внешним насосом с электроклапаном для независимого управления	1	<b>3135591</b>	○ 5	<b>3135595</b>	○
		2	<b>3135592</b>	○ 6	<b>3135596</b>	○
		3	<b>3135593</b>	○ 7	<b>3135597</b>	○
		4	<b>3135594</b>	○ 8	<b>3135598</b>	○
MiQueL BASE	Минимальная модульная воздушно-масляная система <b>без</b> компенсационного клапана с внешним насосом <b>без</b> электроклапана для независимого управления	1	<b>3135601</b>	○ 5	<b>3135605</b>	○
		2	<b>3135602</b>	○ 6	<b>3135606</b>	○
		3	<b>3135603</b>	○ 7	<b>3135607</b>	○
		4	<b>3135604</b>	○ 8	<b>3135608</b>	○
MiQueL BASE - <i>ℓ</i>	Минимальная модульная воздушно-масляная система <b>без</b> компенсационного клапана с внешним насосом с электроклапаном для независимого управления	1	<b>3135611</b>	○ 5	<b>3135615</b>	○
		2	<b>3135612</b>	○ 6	<b>3135616</b>	○
		3	<b>3135613</b>	○ 7	<b>3135617</b>	○
		4	<b>3135614</b>	○ 8	<b>3135618</b>	○
MiQueL EXT - BASE - <i>ℓ</i> - IP65	Минимальная модульная воздушно-масляная система <b>без</b> компенсационного клапана с внешним насосом с электроклапаном для независимого управления	1	<b>3135391</b>	○ 5	<b>3135395</b>	○
		2	<b>3135392</b>	○ 6	<b>3135396</b>	○
		3	<b>3135393</b>	○ 7	<b>3135397</b>	○
		4	<b>3135394</b>	○ 8	<b>3135398</b>	○
MiQueL EXT - CART - <i>ℓ</i>	Минимальная модульная воздушно-масляная система <b>без</b> компенсационного клапана и регулирования масла с внешним насосом с электроклапаном для независимого управления	1	<b>3135631</b>	○ 5	<b>3135635</b>	○
		2	<b>3135632</b>	○ 6	<b>3135636</b>	○
		3	<b>3135633</b>	○ 7	<b>3135637</b>	○
		4	<b>3135634</b>	○ 8	<b>3135638</b>	○
MiQueL EXT - CART - <i>ℓ</i> - no EV	Минимальная модульная воздушно-масляная система <b>без</b> компенсационного клапана и регулирования масла с внешним насосом <b>без</b> электроклапана для независимого управления с клапанами	1	<b>3135651</b>	○ 5	<b>3135655</b>	○
		2	<b>3135652</b>	○ 6	<b>3135656</b>	○
		3	<b>3135653</b>	○ 7	<b>3135657</b>	○
		4	<b>3135654</b>	○ 8	<b>3135658</b>	○

## КОМПЛЕКТУЮЩИЕ И ЗАМЕНА ЧАСТЕЙ

Описание	Код	Описание	Код	К-ство
MiQueL PRO- i - модульный элемент	<b>1525430</b>	○ Поворотное соедин. push-in 90° труба Ø8	<b>3084672</b>	○
MiQueL PRO - модульный элемент	<b>1525440</b>	○ Поворотное соедин. push-in 90° труба Ø6	<b>3084566</b>	○
MiQueL BASE- i - модульный элемент	<b>1525450</b>	○ Уплотнение типа O-ring выход масла	<b>3190432</b>	○
MiQueL BASE - модульный элемент	<b>1525460</b>	○ Уплотнение типа O-ring выход воздуха	<b>0018808</b>	○
MiQueL BASE- <i>ℓ</i> - IP65 - модульный элемент	<b>1525456</b>	○ Стяжные винты	<b>0014072</b>	○
MiQueL CART- <i>ℓ</i> - модульный элемент	<b>1525688</b>	○ Фильтр глушитель	<b>0031021</b>	○
MiQueL CART- <i>ℓ</i> – без эл.клапана- модульный эл.	<b>1525871</b>	○ Крепежные винты начальный элемент	<b>0014094</b>	○
Небольшой блок начального элемента	<b>1525427</b>	○ Трубка Ø3 для выхода МАСЛА	<b>5717232</b>	○
Конечный колпак	<b>1525420</b>	○ Трубка Ø6 для выхода ВОЗДУХА	<b>5717301</b>	○
Прямой зажим двойной конус трубки Ø6	<b>0093070</b>	○ Масло МК 150 20 л.	<b>3226664</b>	○
Манометр для выхода ВОЗДУХА модуль (-i)	<b>0020694</b>	○ Масло МК 100 25 л.	<b>3226665</b>	○
Разъем лектроклапан модуль (- i) с кабелем	<b>1525446</b>	○ Масло МК High Performance 29 л.	<b>3226666</b>	○
Разъем лектроклапан модуль (- i) с разъемом	<b>1525476</b>	○ Масло МК Stainless 20 л.	<b>3225465</b>	○
Электроклапан модуль (- i)	<b>1525442</b>	○ Форсунка коаксил. полный конус	<b>3133455</b>	○
Герметичный резервуар для MiQueL EXT – 1л.	<b>3133561</b>	○ Форсунка коаксил.с плоской струей с у-ом 65°	<b>3133558</b>	○
Герметичный резервуар для MiQueL EXT – 3л.	<b>3133560</b>	○ Форс. однокан. полный конус	<b>3133564</b>	○
Электр. датчик мин. уровня (резервуар)	<b>1525431</b>	○ Форс. однокан.с плоской струей с у-ом 65°	<b>3133565</b>	○
Электр. разъем мин. уровня (резервуар)	<b>0039841</b>	○ Форсунка одноканальная для ЛЕЗВИЯ 50мм	<b>1525050</b>	○
Реле давления калибров.на 6 бар (резервуар)	<b>3291028</b>	○ Форсунка одноканальная для ЛЕЗВИЯ 70 мм	<b>1525051</b>	○
Манометр (резервуар необязательный)	<b>0020557</b>	○ Устройство для удаления трубки Ø3	<b>1525475</b>	○