

CARACTERÍSTICAS

- **VAZÃO: 2 CM3 POR IMPULSO;**
- **PRESSÃO: 5 BAR (0,5 MPA);**
- **CAPACIDADE DO RESERVATÓRIO: 200 CM3 SEMI TRANSPARENTE;**
- **FILTRO EM ASPIRAÇÃO: 40 MICRON;**
- **FLUXO: Rp 1/8" – UNI ISO 7/1;**
- **FLUIDO BOMBEÁVEL: ÓLEOS VEGETAIS, ÓLEOS MINERAIS, ÓLEOS DE SILICONE, TINTA, POLIPROPILENO GLICOL E ETILÉNICO;**
- **VISCOSIDADE: MIN 100 cSt MÁX 250 cSt.**

APLICAÇÕES

- **ALIMENTAÇÃO DE SISTEMAS DE LUBRIFICAÇÃO COM DOSEADORES LINHA SIMPLES 01.**

BOMBA MANUAL COM REGULADORES DE FLUXO PARA APLICAÇÕES ESPECIAIS

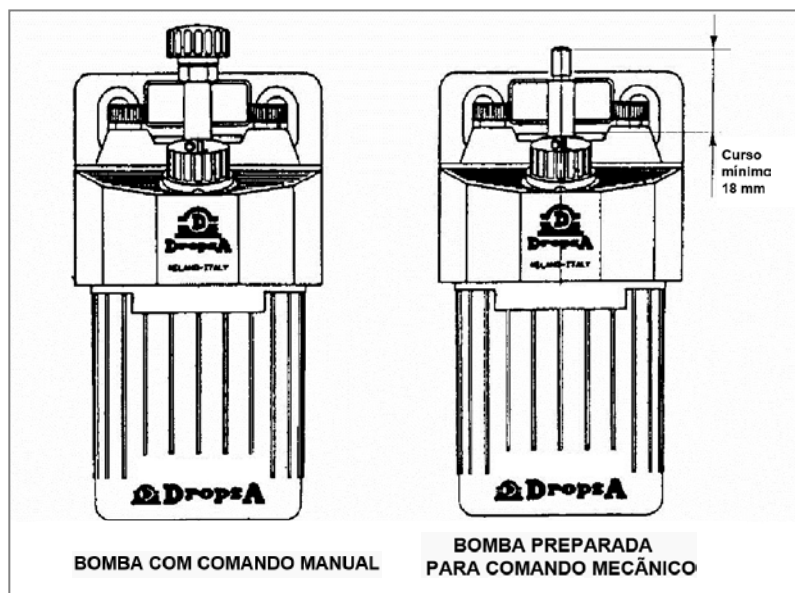
Bomba de pistões para alimentação de sistemas de lubrificação de doseadores Linha Simples 01. Montada em posição central em relação às duas linhas, permite alongar a extensão do sistema. Pode ser usada com uma única saída, fechando a outra com uma tampa apropriada.

216035 Bomba com comando manual

Premindo o botão de controlo enche-se o cilindro doseador e é carregada uma mola que, ao deixar de premir o botão, atuará sobre o pistão empurrando óleo pela tubagem de fluxo.

216055 Bomba preparada para comando mecânico

O acionamento é feito por uma alavanca ou por um came instalado na máquina, que atua diretamente sobre a haste de comando da bomba. Vazão por 1 mm de curso da haste de comando = 0,11 cm³. Esta bomba está equipada com válvula de segurança, para evitar roturas provocadas pela falta de alimentação do óleo, por obstrução acidental da tubagem de fluxo.



INFORMAÇÕES TÉCNICAS

CARACTERÍSTICAS TÉCNICAS

Pressão	5 bar (0,5 Mpa)
Capacidade do reservatório	200 cm ³ semi transparente
Fluxo	2 cm ³ por impulso
Fluxo	Rp 1/8" – UNI ISO 7/1
Filtro em aspiração	40 micron
Lubrificantes compatíveis	Óleo - min 100 cSt máx 250 cSt

Funcionamento

Premindo o botão 1 é carregada a mola 6 e movimenta-se o pistão 5. O fluido contido no cilindro doseador 7 é empurrado, atravessa a conduta central 4 e a válvula de esferas 3, na câmara de distribuição superior. Quando é atingida a pressão no botão, a mola 6 irá repor o pistão 5 na sua posição de partida, determinando a distribuição do fluido através das saídas 2 e 9, e a abertura da válvula de esferas 8 com enchimento do cilindro doseador 7. Atenção: o retorno instantâneo da haste de controlo assinala a falta do fluido no reservatório, ou uma perda na tubagem de fluxo.

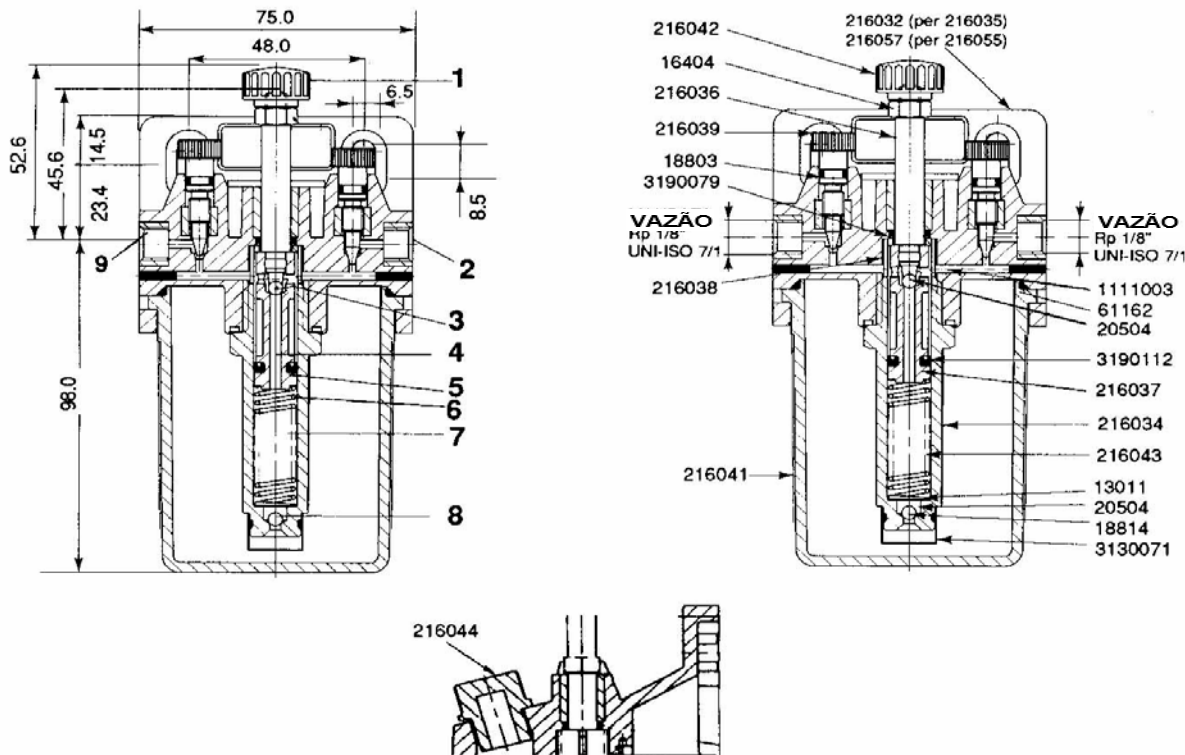
Colocação em funcionamento

Encher o reservatório com fluido a bombear e repetidamente a haste de controlo sem provocar a saída do fluido. Atenção: durante a instalação, para facilitar a preparação do elemento bombeador, fechar os orifícios de fluxo em fase de aspiração do fluido.

Manutenção

Controlar periodicamente o filtro para evitar o entupimento. Se necessário lavá-lo com petróleo ou benzina. Para a desmontagem do filtro é necessário remover o reservatório, rodando-o no sentido anti-horário (o reservatório está fixado ao corpo da bomba).

DIMENSÕES



Tampa de enchimento do reservatório

INFORMAÇÕES PARA A ENCOMENDA

DESCRIÇÃO	CÓDIGO
Bomba manual de 22 cc com By-pass	0216035
Bomba manual de 22 cc Cam	0216055

Informação do Distribuidor

7179280 WK 35/17

Os produtos Dropsa podem ser adquiridos nas filiais Dropsa e distribuidores autorizados; consulte o site www.dropsa.com/contact ou escreva para sales@dropsa.com