

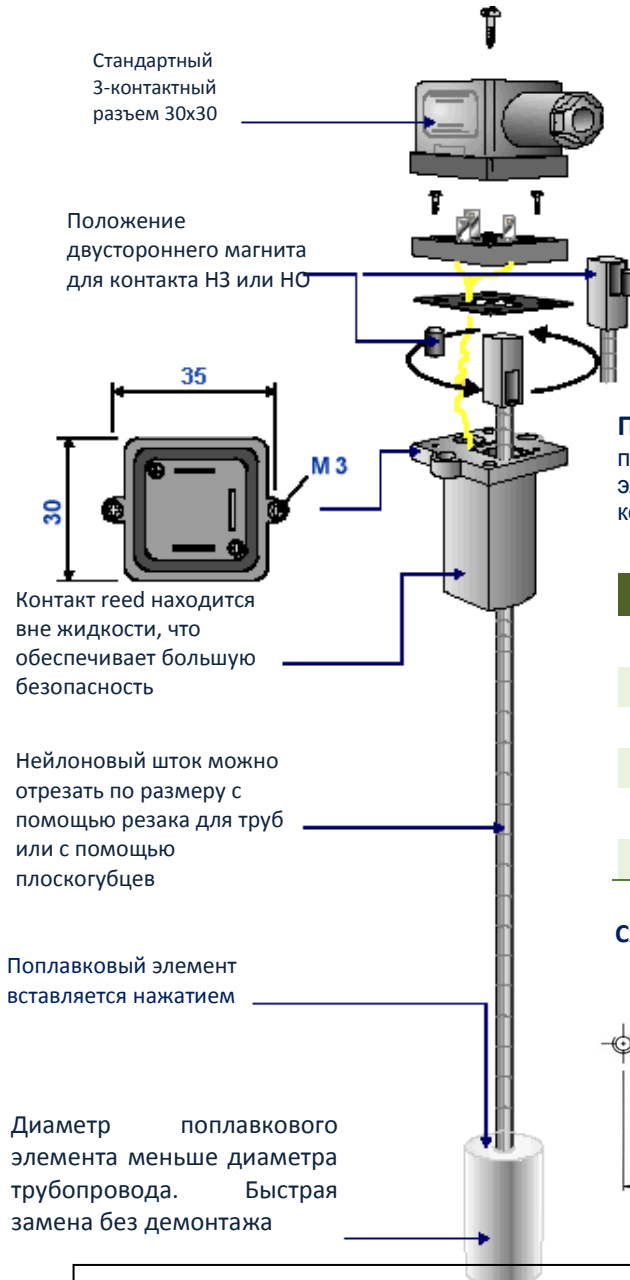
ХАРАКТЕРИСТИКИ

- **ТЕМПЕРАТУРА:** -10°C
А + 80°C
- **МАКСИМАЛЬНАЯ МОЩНОСТЬ ПЕРЕКЛЮЧЕНИЯ:** 50 Вт
- **МАКСИМАЛЬНЫЙ ТОК:** 1 А
- **МАКСИМАЛЬНОЕ НАПРЯЖЕНИЕ:** 220 В ПЕРЕМ. ТОКА

ДАТЧИК УРОВНЯ SAMBA

Описание:

Samba - это экономичный датчик уровня, спроектированный для снижения временных затрат на установку и замену.



Примечание: Датчик уровня Samba поставляется с поплавковым элементом, но без соединителя, который заказывается отдельно.

КОДЫ	ОПИСАНИЕ
1655582	НО + поплавковый
1655583	НЗ + поплавковый
1655590	НО – НЗ + поплавковый элемент
6770063	Поплавковый элемент
0014452	Винт М3
0039976	Соединитель

Схема соединений

