

CARATTERISTICHE

- **FACILE MANUTENZIONE: L'ELEMENTO MODULARE MONTATO SULLA BASE PUÒ ESSERE SOSTITUITO FACILMENTE E VELOCEMENTE, NON È NECESSARIO SOSTITUIRE L'INTERO ALIMENTATORE.**
- **RIDUZIONE DELLE PARTI DI RICAMBIO, MINOR NUMERO DI COMPONENTI = RIDUZIONE DEI COSTI DI INVENTARIO.**
- **NOTEVOLI RISPARMI SUI COSTI DI MANODOPERA**
- **LA MANUTENZIONE DELLE VALVOLE DOSATRICI PUÒ ESSERE EFFETTUATA SENZA DOVER INTACCARE LE TUBAZIONI ESISTENTI.**
- **BASSISSIMI COSTI DI MANUTENZIONE: IL CONCETTO DI MODULARITÀ GARANTISCE INFATTI, BASSI COSTI DI RIPRISTINO DEI COMPONENTI.**
- **FLESSIBILITÀ NELLA POSSIBILITÀ DI AUMENTARE O DIMINUIRE IL NUMERO DEGLI ELEMENTI IN BASE ALLE PROPRIE ESIGENZE.**

DM X-OVER SUB-BASE

IL MODO PIÙ SEMPLICE PER RENDERE MODULARE IL VOSTRO SISTEMA TRADIZIONALE DOPPIA LINEA GIÀ ESISTENTE

Con l'utilizzo delle valvole modulari **DM X-OVER**, i clienti che già utilizzano prodotti doppia linea tradizionali non modulari, possono passare senza difficoltà alla progettazione modulare ed usufruire immediatamente dei molteplici benefici che questa include.

IL DM X-OVER È COMPOSTO DA DUE PARTI PRINCIPALI:

- **Valvole modulari in numero variabile da 1 a 4**
- **1 Base intercambiabile con i sistemi Dual Line tradizionali**



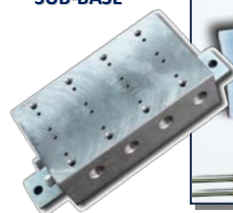
Le valvole modulari possono essere assemblate sull'apposita base fino ad ottenere un numero di uscite pari ad otto.

Le valvole di dosaggio modulari DM standard possono essere usate con scarico regolabile o fisso. Le valvole con lo scarico regolabile sono dotate di torrette, viti di regolazione integrali, copertura in metacrilico e guarnizione.

Una piastra di chiusura (da ordinare separatamente) permette di poter inserire successivamente ulteriori punti di lubrificazione.

Le piastre Basi della serie **DM X-OVER** permettono agli utilizzatori di sostituire gli elementi linea doppia non modulari (generalmente 1-4 torrette) con una nuova base che ha gli stessi collegamenti delle tubature intercambiabili con quelli già esistenti analoghi non modulari **DD-42** o **DD 52**.

NUOVA PIASTRA SUB-BASE



ELEMENTI LINEA DOPPIA NON MODULARI



La **PIASTRA SUB-BASE** alloggia le **VALVOLE MODULARI Dropsa**. Posizionata la piastra, le valvole doppia linea possono essere sostituite senza dover toccare di nuovo le tubature.



NUOVA PIASTRA SUB-BASE CON ELEMENTI MODULARI



LE VALVOLE DOPPIA LINEA DM DROPSA SONO LA SCELTA PREFERITA DA MOLTI OEM E CLIENTI NEL SETTORE ACCIAIO PER LE VALVOLE DI LUBRIFICAZIONE A GRASSO.

IL PRODOTTO FORNISCE SEMPRE UN'ELEVATA AFFIDABILITÀ ED UN OTTIMO RAPPORTO QUALITÀ-PREZZO.

Consideriamo alcuni importanti fattori sulle valvole doppia linea modulare Dropsa:

- Realizzato in acciaio nichelato di alta qualità, 70 volte più resistente dell'acciaio zincato;
- Disponibile anche in Acciaio Inossidabile 316 Steel per ambienti molto difficili;
- Levigatura a livello micron e processo di rettifica di produzione per alte performance;
- Tecnologia tenuta Viton appositamente progettata per una lunga tenuta senza perdite, anche quando viene utilizzato l'olio invece che il grasso;
- Prodotti e assemblati presso il nostro impianto tecnologicamente avanzato e testati singolarmente per garantire standard di qualità;
- Certificazione standard CE e ATEX.

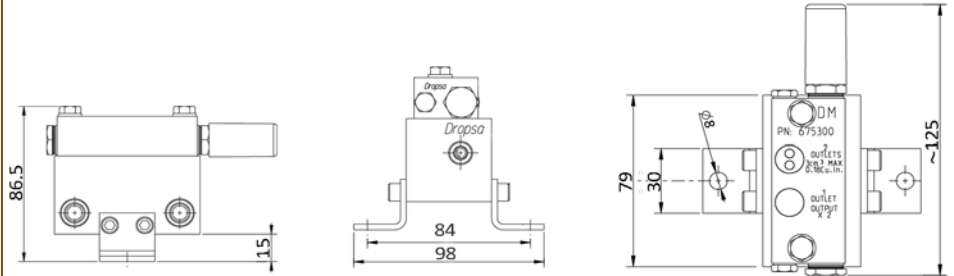
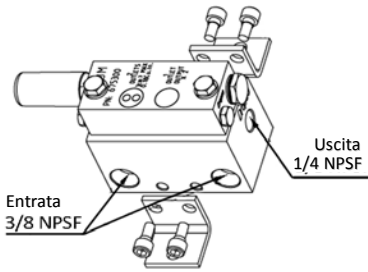
APPLICAZIONI

- **QUALSIASI SISTEMA MONOBLOCCO DUAL LINE TRADIZIONALE**

DIMENSIONI (SCALA 1:2)

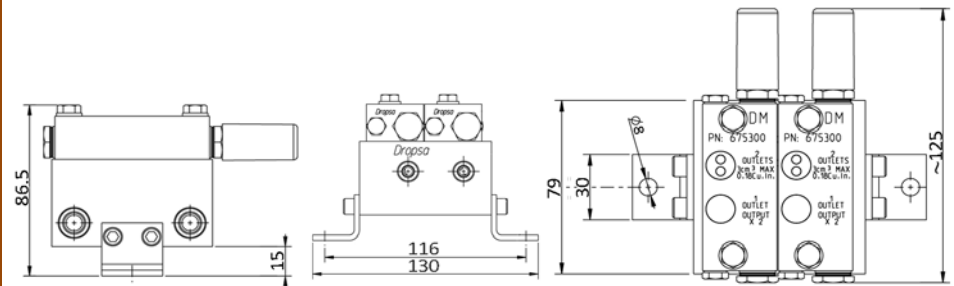
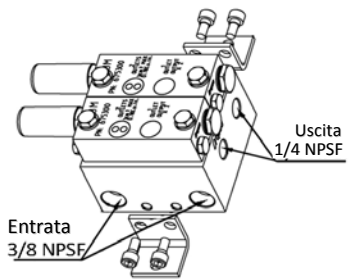
1 MODULO

0673161



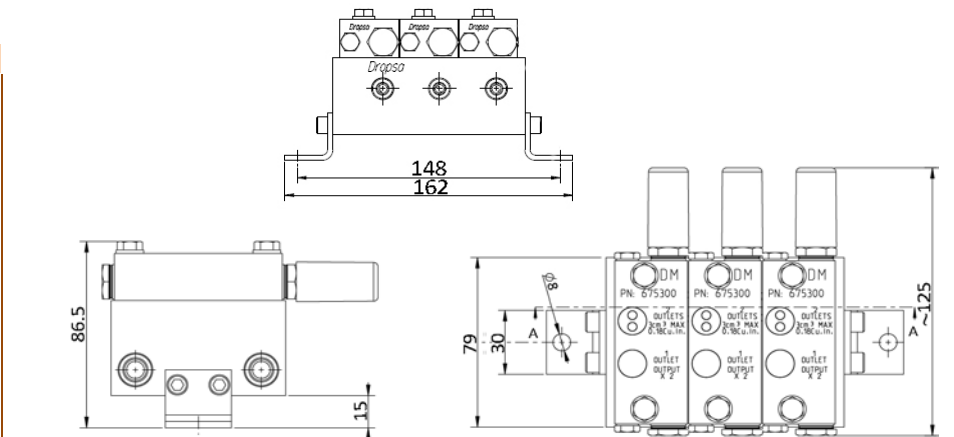
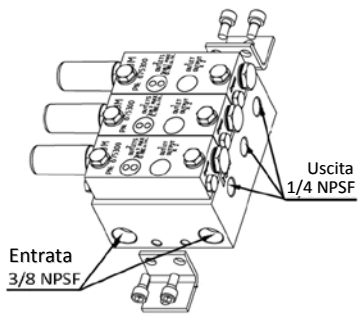
2 MODULI

0673162



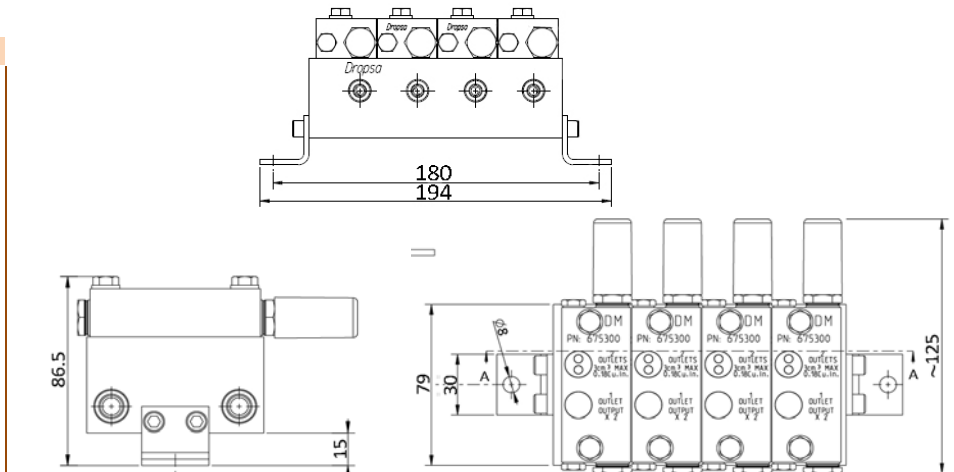
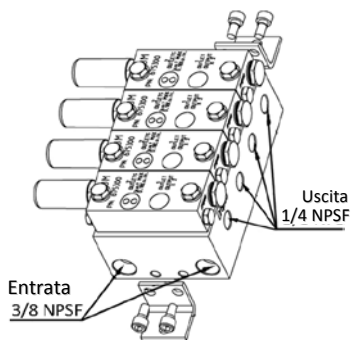
3 MODULI

0673163



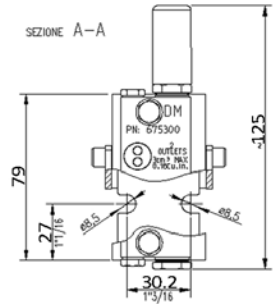
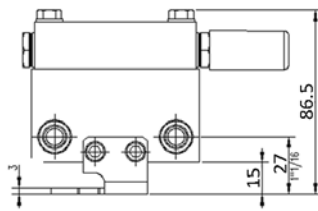
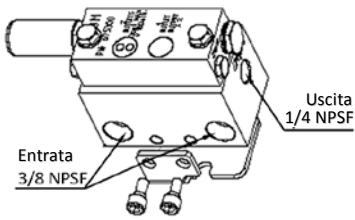
4 MODULI

0673164



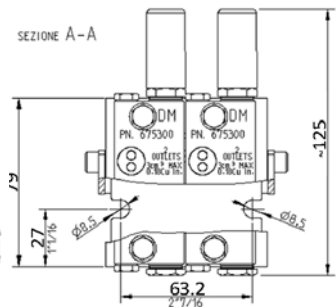
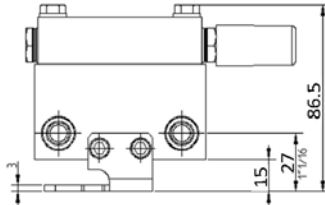
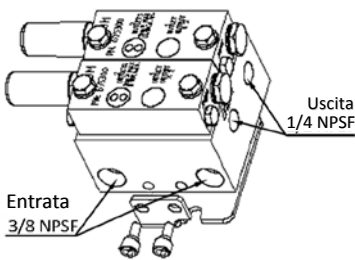
1 MODULO

0673171



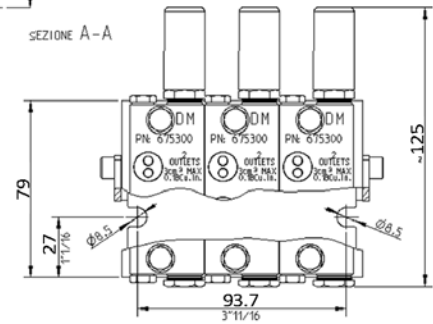
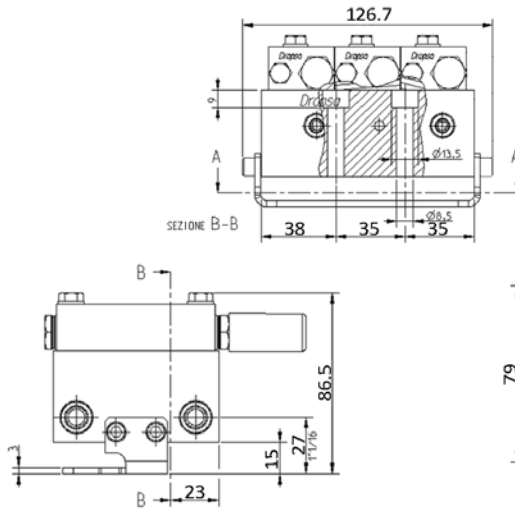
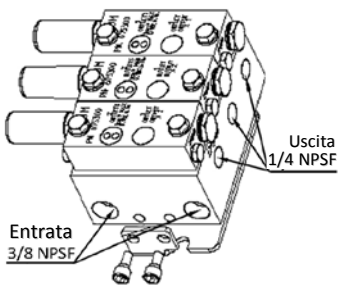
2 MODULI

0673172



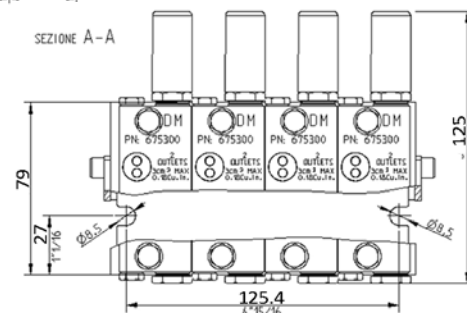
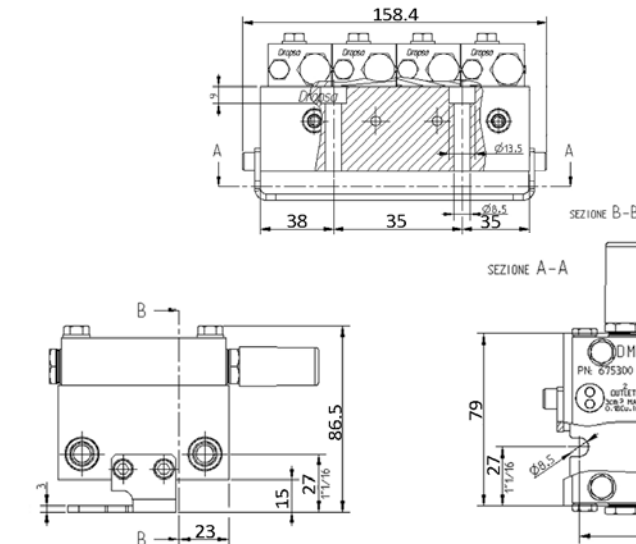
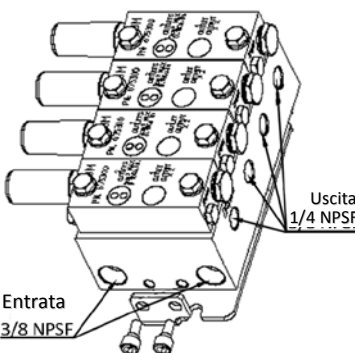
3 MODULI

0673173



4 MODULI

0673174





INFORMAZIONI TECNICHE

CARATTERISTICHE TECNICHE	
Lubrificante	Olio: 100 cST - Grasso: Max: 265 ASTM (NLGI2)
Temperatura di utilizzo	-30 ÷ + 80 °C (-22 ÷ +176 fahrenheit)
Pressione massima in entrata	400 bar
Frequenza	100 cicli/minuto
Connessioni	Entrate: 3/8" NPSF - Uscite: 1/4" NPSF
Portata	Da 0,25 cc a 3 cc

INFORMAZIONI PER L'ORDINE

MODELLI BASE	
DESCRIZIONE	CODICE
Valvole modulari DM X-OVER 1-2 uscite	0673161
Valvole modulari DM X-OVER 2-4 uscite	0673162
Valvole modulari DM X-OVER 3-6 uscite	0673163
Valvole modulari DM X-OVER 4-8 uscite	0673164
Valvole modulari DM X-OVER 1-2 uscite	0673171
Valvole modulari DM X-OVER 2-4 uscite	0673172
Valvole modulari DM X-OVER 3-6 uscite	0673173
Valvole modulari DM X-OVER 4-8 uscite	0673174

KIT + DOSATORE	
DESCRIZIONE	CODICE
Kit base + dosatore 1-2 uscite	3133551
Kit base + dosatori 2-4 uscite	3133552
Kit base + dosatori 3-6 uscite	3133553
Kit base + dosatori 4-8 uscite	3133554

RICAMBI	
DESCRIZIONE	CODICE
02 mod-valvola modulare 3cc avp	675300
Kit staffa + viti per 673171	3133541
Kit staffa + viti per 673172	3133542
Kit staffa + viti per 673173	3133543
Kit staffa + viti per 673174	3133544
Kit staffe + viti per 673161-4	3133545