



手动泵 3106000 系列

性能

- 适用系统：
- 33 系统
- 油箱容量：1L
- 流量：
10 cc/冲程
- 工作温度+5° C
到 +40° C

适用于稀油和低粘度干油润滑

用于带有喷射器系统（33V）的牢固而可靠的手动泵

结构坚固，高效可靠，3106000 系列手动泵适用于给稀油和低粘度干油（NLGI 000）润滑系统供油。

使用简便

其使用十分简单方便，因其操作杆位于油箱前方，操作力为 5 kg，就位压力 10bar 以便启动润滑程序。



应用范围

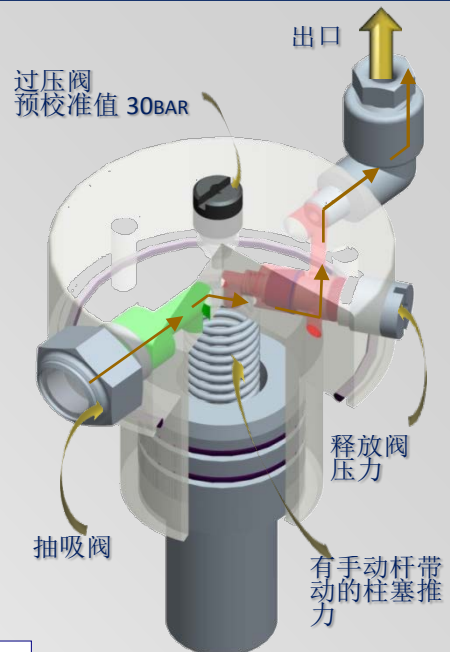
- 一般小型机床
- 木材加工机械
- 玻璃加工机械
- 大理石加工机械

运行原理

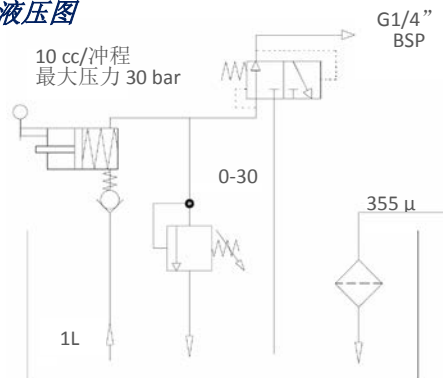
通过手动杆的驱动，柱塞将推动润滑剂流向耗油设备。

内置的弹簧可使操作杆快速回到垂直位置，以吸取油箱内的润滑剂。

在分配器组件里面安装有一个释放阀，可在润滑循环结束时，释放掉回路内的压力。



液压图



系统类型

- 用于配有“直接回应”分配器的润滑系统，工作压力小于 30 BAR
33V 系统 (*)

(*) 为使系统运转需保持流动和低压



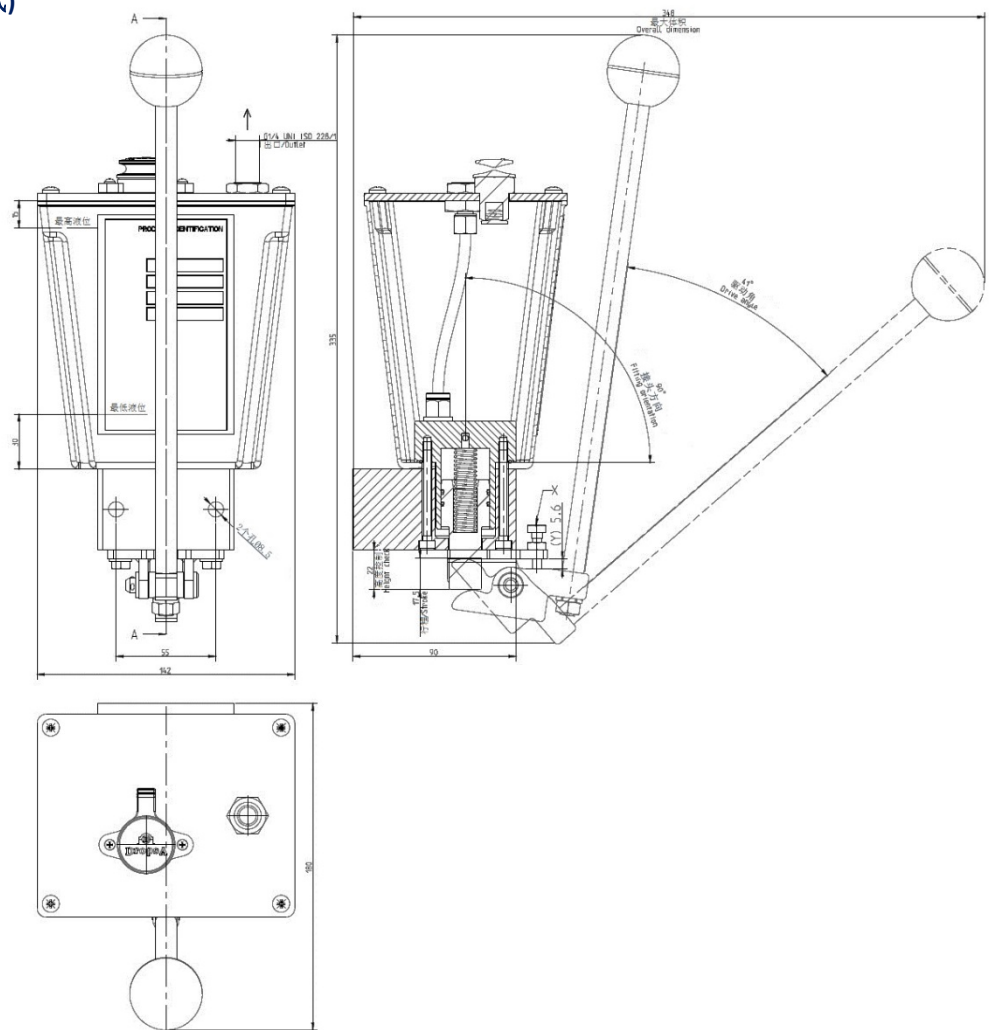
手动泵 3106000 系列

技术信息

技术特性

驱动	使用和维护
泵系统	活塞式
最大工作压力	30 bar
油箱容积	1 L
流量	10 cc/冲程 (有效5cc/冲程)
出口接口	G1/4" BSP
使用温度	+5 ÷ +40 °C
可用的润滑油	矿物润滑油 32 ÷ 1000 cSt/ 干油 NLGI 000
最大驱动力	20 Kg

外形尺寸 (非比例图纸)



订购信息

标准版本

描述	编码
手动泵	3106000

配件

描述	编码
压力计加管接头	0020553 + 3085250
安装支架	3106117

经销商信息:

C2157PC WK 35/10

可在特罗浦斯分公司和授权经销商处购买到特罗浦斯的产品，请参考网站 www.dropsa.com/contact 或者发邮件至 sales@dropsa.com