



性能

- 液压驱动活塞
- 高密度润滑剂:
NLGI 000 ÷ NLGI 2
- 压力下泵送
- 完全碳钢制造
- 油箱回流连接

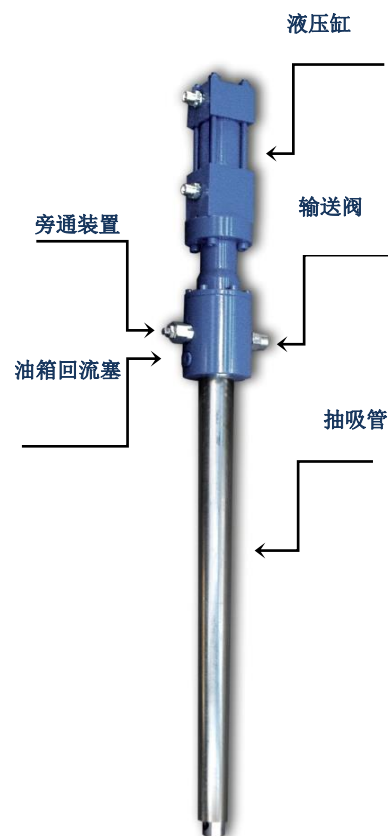
CANNON 液压泵

Cannon 液压泵是一款活塞泵，由其活塞由一个液压缸驱动，液压缸的供油来自外部油泵和反向阀。

Cannon 液压泵是一个自动润滑系统，适用于移动和固定设备，可应用采石场、矿山、工业和制造业中需要泵出压力油脂的装置上（如轴承、轮毂、销子、联轴器等）。

完全碳钢制造。该泵的设计性能还包括吸出高粘度的润滑剂，而不需要触发或添加稀油以便输送。

配有压油盘的泵，能够确保吸出桶内所含的全部油脂，而不会留有气泡。



技术信息

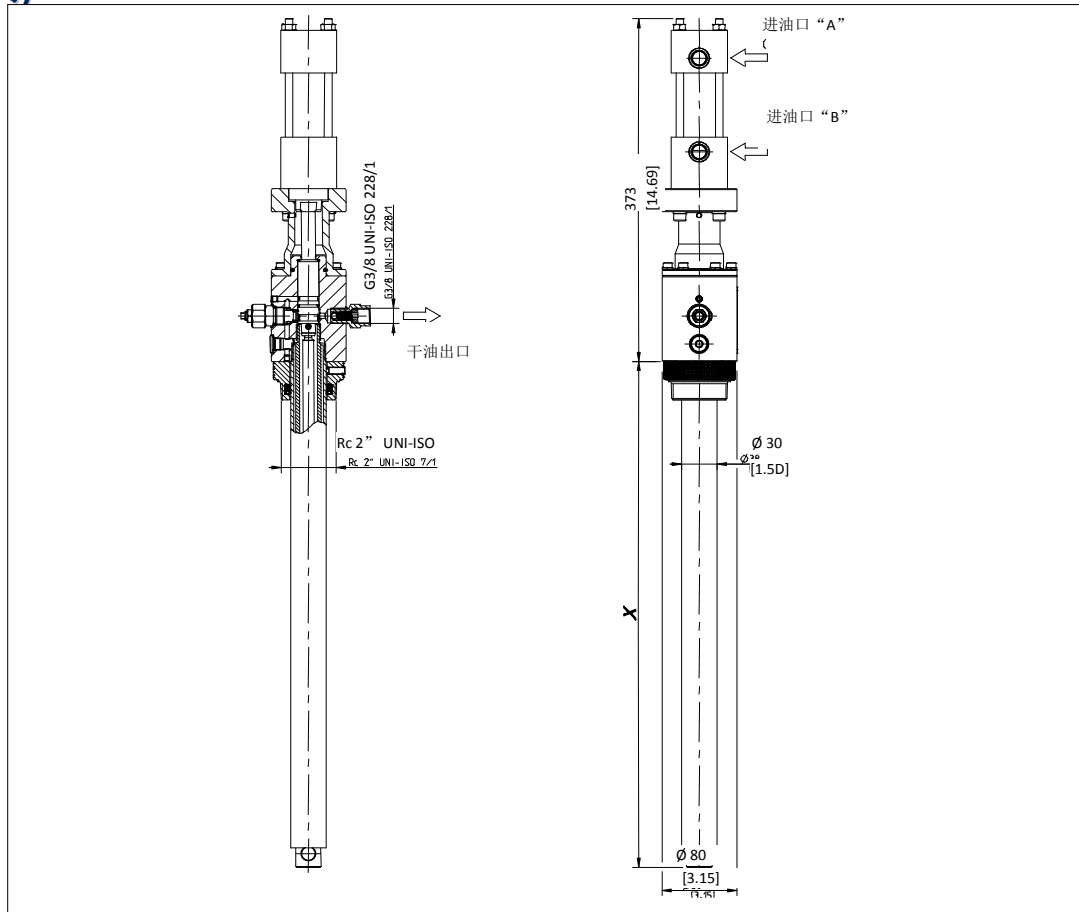
一般特性

泵系统	液压驱动活塞	
泵元件出口接口	G3/8" - UNI ISO 228/1	
油箱内的回流口	G1/4" - UNI ISO 228/1	
液压缸接头 (A-B)	G3/8" - UNI ISO 228/1	
桶盖固定环 (可拆卸)	Rc 2" UNI-ISO 7/1	
最大使用压力	400bar	
旁路压力	调节范围 80 bar ÷ 450 bar	
干油稠度	NLGI 000 ÷ 2	
出口额定流量	5cc/冲程	
供油最低压力	30 bar	
每冲程供油量 (抽吸+手动)	83.5cc	
压缩比	10:1	
泵送最大频率 (2 次反向=抽吸+手动)	每分钟 100 冲程	
供油最高污染级别	ISO 4406:1999 级别 20/18/15	
供油的粘度	10cSt ÷ 400cSt	
保存温度	-30° C - +90° C	
工作温度	+5° C - +60° C	
声压级别	< 70 db (A)	
桶的吸管大小	20/25Kg - 50Kg - 180/200 Kg	
净重	20/25Kg 桶的吸管	10.7Kg
	50Kg 桶的吸管	11.2Kg
	180/200Kg 桶的吸管	12Kg

应用范围

- 采石场
- 矿山
- 工业应用
- 制造业

尺寸 (不按比例)



订购信息

可用版本		
编号	描述	
	桶容量	吸管长度
0234560	20/25 Kg [44/55 Lb]	550 mm [21.6 inch]
0234561	50 Kg [110 Lb]	750 mm [29.5 inch]
0234562	180/200 Kg [397/441 Lb]	930 mm [36.6 inch]

配件		备件	
编号	描述	编号	描述
1141601	盖子-20kg D315	0234496	可调节旁通阀
1141606	盖子-25kg D345	0234556	输送阀
1141603	盖子-50kg D400	0234565	液压缸
1141605	盖子-200kg D600		
1141600	压油盘-20kg D280		
1141607	压油盘-25kg D.320		
1141602	压油盘-50kg D375		
1141604	压油盘 200kg D580		
3005141	止动环		
0234570	液压换流器 - 自动 - Cetop 3		
0234571	电子换流器- 24vdc - Cetop 3		
0234572	电子换流器- 12vdc - Cetop 3		
0234569	液压换流器- 自动 - Cetop 3 包括底座		
0234573	电子换流器- 24vdc - Cetop 3 包括底座		
0234574	电子换流器- 12vdc - Cetop 3 包括底座		
0234575	换流器 Cetop 3 的底座		
3133456	200 Kg 桶的升降机套件		

经销商信息: