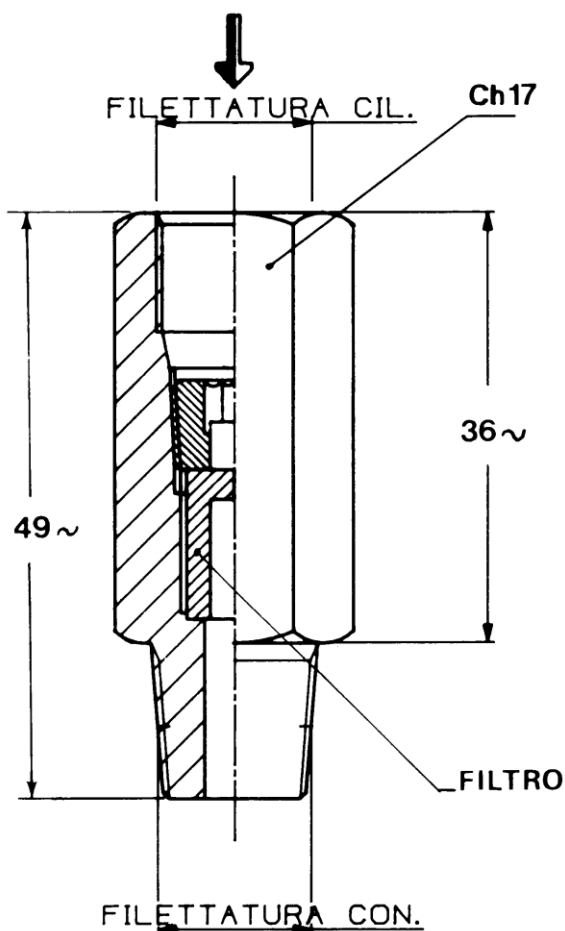




**RACCORDO CON FILTRO PER
LINEE DI ALIMENTAZIONE**

**3084331:
3084365**



CARATTERISTICHE :

CORPO IN ACCIAIO ZINCATO.

FILTRO SINTERIZZATO - BRONZO -

RACCORDO CON FILTRO				GRADO DI FILTRAG. IN MICRON	SOLO FILTRO (RICAMBIO)
M 10x1	1/8 GAS	1/4 GAS	1/4 NPT		
3084361	3084341	3084351	3084333	10	3130152
3084362	3084342	3084352	3084334	20	3130153
3084363	3084343	3084353	3084335	30	3130154
3084364	3084344	3084354	3084331	50	3130155
3084365	3084345	3084355	3084336	70	3130156

ITALIA
Dropsa SpA
t. +39 02-250791
f.+39 02-25079767

U.K.
Dropsa (UK) Ltd
t. +44 (0)1784-431177
f. +44 (0)1784-438598

GERMANY
Dropsa GmbH
t. +49 (0)211-394-011
f. +49 (0)211-394-013

FRANCE
Dropsa Ame
t. +33 (0)1-3993-0033
f. +33 (0)1-3986-2636

CHINA
Dropsa Lubrication Systems
(Shanghai) Co., Ltd
t. +86 (021) 67740275
f. +86 (021) 67740205

U.S.A.
Dropsa USA Incorporated
t. +1 586-566-1540
f. +1 586-566-1541

AUSTRALIA
Dropsa Australia Pty
t. +61 (02)-9938-6644
f. +61 (0)2-9938-6611

BRAZIL
Dropsa Do Brasil Ind.e
Com.Ltda
t. +55 (0)11-563-10007
f. +55 (0)11-563-19408

Web site:
<http://www.dropsa.com>

E-mail:
sales@dropsa.com

WK 01/85
7176110

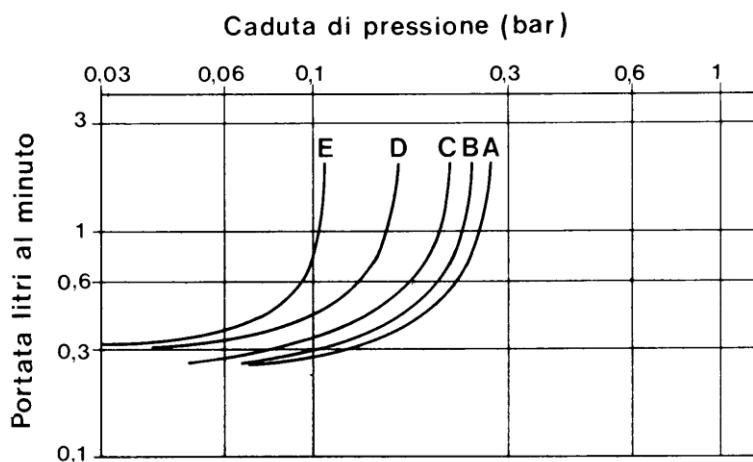
3084331÷
3084365

RACCORDO CON FILTRO PER LINEE DI ALIMENTAZIONE

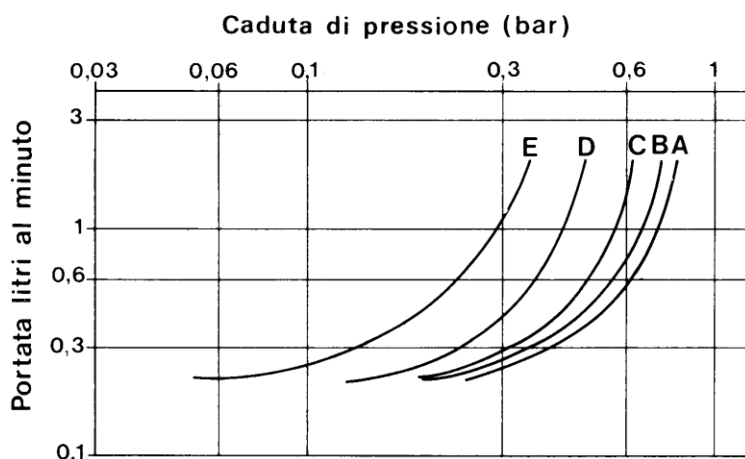


CARATTERISTICHE ELEMENTO FILTRANTE

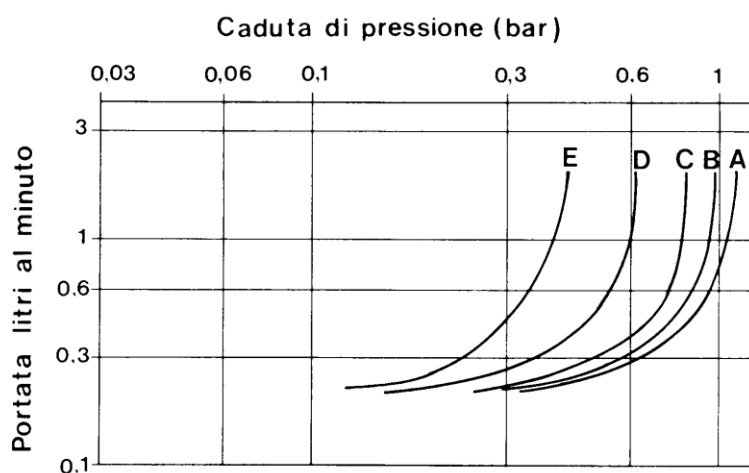
- Curva A filtro da 10 μ
- Curva B filtro da 20 μ
- Curva C filtro da 30 μ
- Curva D filtro da 50 μ
- Curva E filtro da 70 μ



Curve riferite ad olio con
viscosità 90 cSt a 38° C.



Curve riferite ad olio con
viscosità 200 cSt a 38° C.



Curve riferite ad olio con
viscosità 410 cSt a 38° C.