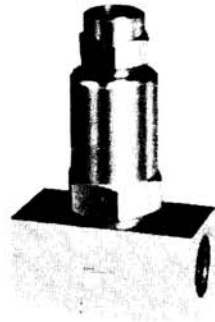




FEUILLE D'INSTRUCTIONS POUR LA SOUPEPE D'ARRÊT
REGLAGE: 0÷30 BAR

3089204

SYMBOLE



PRESSIÒN D'OUVERTURE RÉGLABLE DE 0 À 30 BAR.
LA PRESSIÒN AUGMENTE EN TOURNANT LA VIS X DANS LE SENS DES AIGUILLES D'UNE MONTRE. UN TOUR COMPLET ÉQUIVAUT À UNE AUGMENTATION DE 4 BAR ENVIRON.

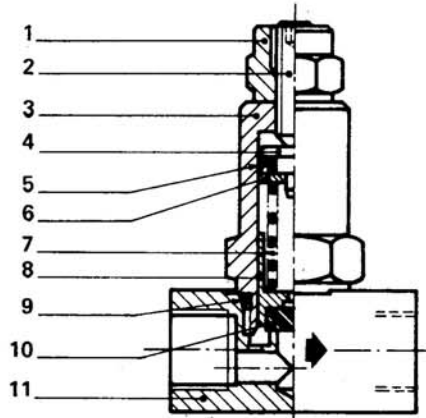
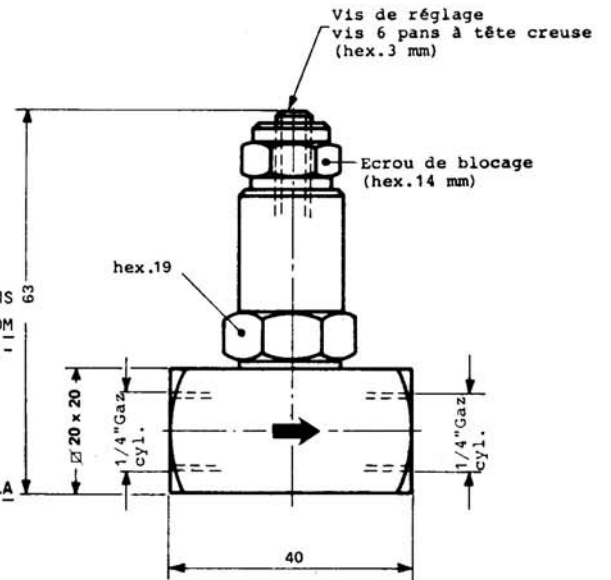
CONSTRUCTION EN ACIER FINI ZINGUÉ.

LUMIÈRE DE PASSAGE Ø 5 MM.

ÉTANCHÉITÉ ASSURÉE PAR UN DISQUE À MATÉRIEL ÉLASTOMÉRIQUE.

RACCORDS: 1/4" GAZ CYLINDRIQUE.

POIDS: 160 GR ENVIRON



POS.	DENOMINATION	REF.N.	QUANTITE
1	ECROU DE BLOCAGE GRAIN	3235127	1
2	VIS	15820	1
3	CHAPEAU DE VALVE	3042997	1
4	DISQUE	3016107	1
5	JOINT	3190112	1
6	RONDELLE	3233144	1
7	RESSORT	3191167	1
8	SOUPEPE	3096154	1
9	JOINT	3190198	1
10	JOINT	61104	1
11	CORPS DE LA SOUPEPE DE RETENUE	3072013	1



Sistemi automatici di lubrificazione

WK 29/00

7173111