

BOMBA NEUMÁTICA MONTADA SOBRE CARRO PARA LA LUBRICACIÓN DE VÁLVULAS DE MACHO, BOLA Y COMPUERTA

Las bombas neumáticas montadas sobre carro están especialmente indicadas para la lubricación de **válvulas de macho, bola y compuerta**.

Pueden transportarse fácilmente a las zonas de utilización gracias a que están instaladas sobre un carro.

Los carros se fabrican en dos versiones para alojar armazones de 5 kg y de 25 kg.

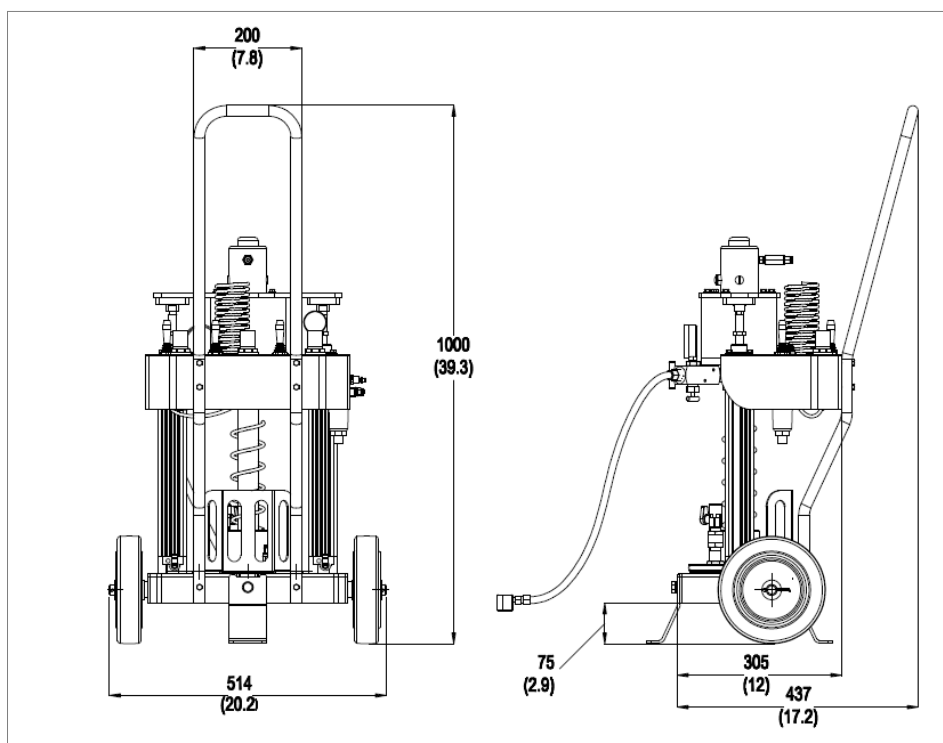
INFORMACIÓN TÉCNICA

CARACTERÍSTICAS TÉCNICAS GENERALES

Sistema de bombeo	De pistón
Presión máxima de funcionamiento	700 bares
Temperatura de utilización	- 5 ÷ + 50 °C
Lubricantes autorizados	Sellador/Grasa máx. NLGI3
Caudal a 6 bar flujo libre	400 gr*min
Relación de compresión	100/1



DIMENSIONES (DIBUJOS NO EN ESCALA)



INFORMACIÓN PARA EL PEDIDO

DESCRIPCIÓN	CÓDIGO
Bomba montada sobre carro 5 kg	0400605
Bomba montada sobre carro 25kg	0400606