



# POMPA MANUALE SERIE 12130

## POMPA MANUALE SENZA SERBATOIO PER IMPIANTI DI LUBRIFICAZIONE A LINEA SINGOLA – SISTEMA 01

Pompa per applicazioni su macchine con serbatoio incorporato e dal funzionamento semplicissimo: è sufficiente tirare la maniglia verso l'alto con movimento deciso e completo e poi rilasciarla per ottenere l'erogazione del lubrificante.

La pompa viene applicata con una guarnizione sulla flangia e può essere montata in qualunque posizione mediante tre viti M5.

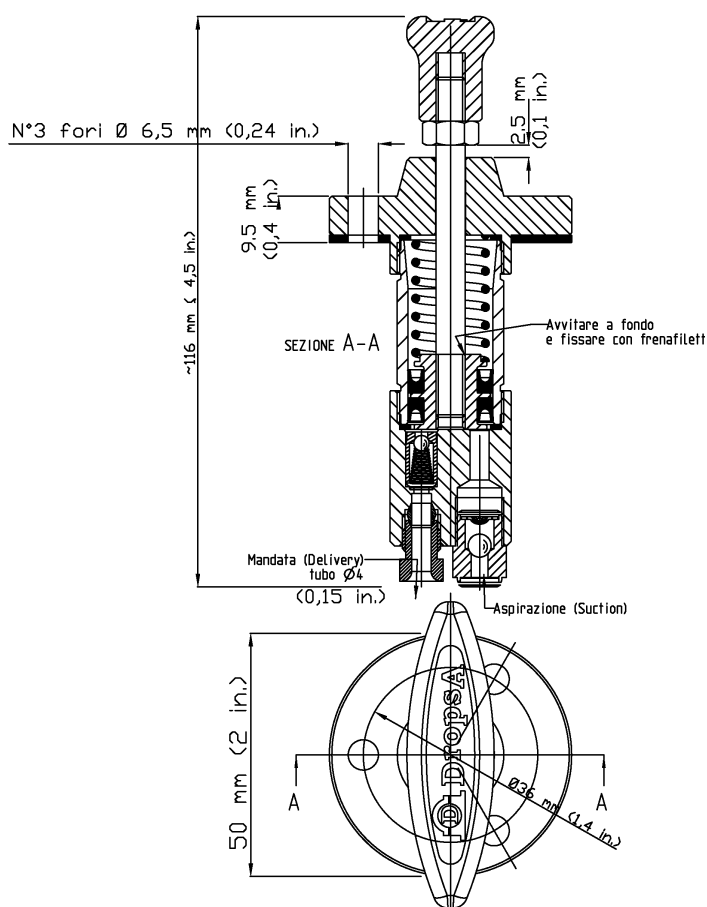


### INFORMAZIONI TECNICHE

#### CARATTERISTICHE TECNICHE

Portata massima	3,7 cm <sup>3</sup> /colpo (0,22 cu.in)
Pressione	3,3 bar (48,51 PSI)

### DIMENSIONI



### INFORMAZIONI PER L'ORDINE

DESCRIZIONE	CODICE
Pompa manuale per impianti di lubrificazione a Linea Singola - Sistema 01	0012130

C2058PI WK 04/17

I prodotti Dropsa sono acquistabili presso le filiali Dropsa e distributori autorizzati, consulta il sito [www.dropsa.com/contact](http://www.dropsa.com/contact) o scrivi a [sales@dropsa.com](mailto:sales@dropsa.com)

Info Distributore: