



# BOMBA PARA BIDONES PARA EL LLENADO DE DEPÓSITOS

## CARACTERÍSTICAS

- CAUDAL DE LA BOMBA:  
50 G DE LUBRICANTE  
POR IMPULSO DE  
BOMBEO;
- PROVISTAS DE FILTRO,  
CUYA SALIDA ES DEL TIPO  
½ GAS HEM.

## BOMBA PARA GRASA Y ACEITE

Se utilizan para el llenado de los depósitos de bombas centralizadas. De sólida fabricación, su larga duración está garantizada.

Suministran 50 g de lubricante cada vez que bombean y pueden vencer una contrapresión máxima de 35 bar.

El suministro del lubricante se produce durante la carrera de descenso de la palanca de mando. Una vez completada la operación de llenado, la palanca debe regresar a su posición de reposo, es decir, abajo, y se evita la fuga del lubricante de la bomba girando en sentido antihorario el tirador moleteado de la válvula de aguja.

Se suministran con filtro, cuya salida es del tipo ½ Gas hem. Pedir por separado el tubo flexible, Parte núm. 101775. Este tubo flexible dispone de unos extremos para su acople del tipo ½ Gas, por un lado fijo m. y por el otro giratorio h.



Las partes específicas, desde la pos. 1 a la pos. 26, constituyen el conjunto de la bomba cód. 133070

Las posiciones 7-8 corresponden a componentes de la  
Las posiciones de la 14 a la 39 corresponden a

Pos.	Denominación	Código	Cant.
12	Niple	0133085	1
13	Bomba	0132070	1
14	Palanca	0132022	1
15	Junta	0018821	1
16	Casquillo	0132017	1
17	Placa de número de serie	0113044	1
18	Junta	0132018	1
19	Junta	0132019	1
20	Junta	0132020	1
21	Arandela	0132006	3
22	Arandela	0132008	1
23	Espiga	0132033	1
24	Válvula de aspiración	0132010	1
25	Cilindro inferior	0132005	1
26	Varilla	0132009	1
27	Tuerca hexagonal	0016404	1
28	Arandela elástica	0016009	1
29	Base	0132016	1
30	Arandela	0132015	1
31	Junta	0018838	1
32	Pistón	0132002	1
33	Varilla	0132007	1
34	Cilindro	0132004	1
35	Cuerpo de la bomba	0132001	1
36	Pasador	0018741	3
37	Perno	0151020	3
38	Manija	0132025	1
39	Válvula de aguja	0132021	1
40	Reductor ½ Gas	0307717	1

Pos.	Denominación	Código	Cant.
1	Tornillo cab. hex.	0011376	3
2	Tapa	0132301	1
3	Arandela elástica	0016009	3
4	Tuerca hexagonal	0016404	3
5	Depósito con cierres de	0132100	1
6	Disco prens. Para grasa	0132400	1
7	Disco prensador con escuadra	0132404	1
8	Manguito	0132401	1
9	Etiqueta autoadhesiva	0132041	1
10	Filtro grasa ½ Gas	1113220	1
11	Filtro aceite ½ Gas	1113250	1

## APLICACIONES

LLENADO DE LOS  
DEPÓSITOS DE BOMBAS  
CENTRALIZADAS

## MANTENIMIENTO BOMBA

Al menos una vez al año es conveniente proceder a la limpieza interna de la bomba. En el caso de que funcione en ambientes polvorientos y utilizando lubricantes con aditivos, la limpieza deberá realizarse con mayor frecuencia.

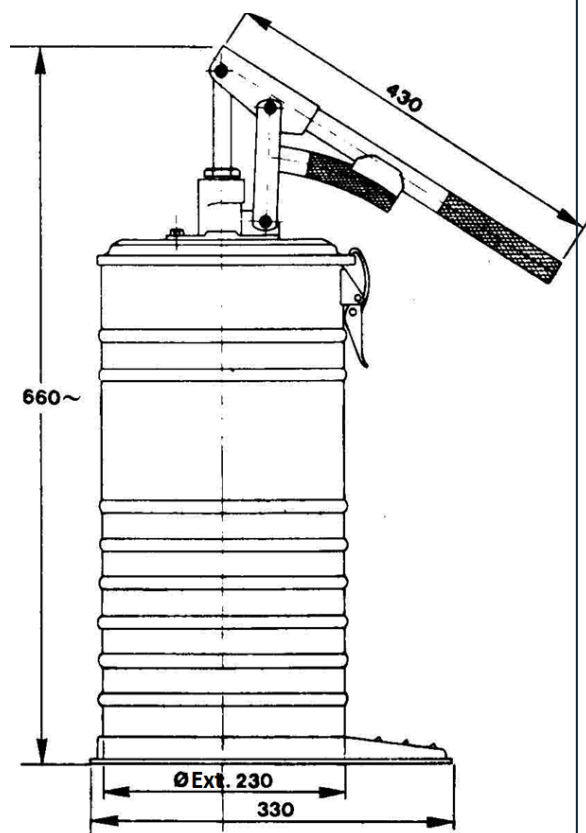
Para ello, separar las tuberías, extraer el conjunto bomba del bidón, limpiar con gasolina o petróleo las rejillas del conjunto filtro.

Bombear gasolina o petróleo, secar cuidadosamente el interior del bidón y repetir la operación con aceite fluido.

## LUBRICANTES

Utilizar lubricantes de calidad, exentos de sustancias corrosivas y sólidas. Utilizar grasas con buenas características para el bombeo (índice de penetración mínimo 310/340 ASTM)

## DIMENSIONES (DIBUJOS NO REALIZADOS A ESCALA)



### VERSIÓN PARA CARRO



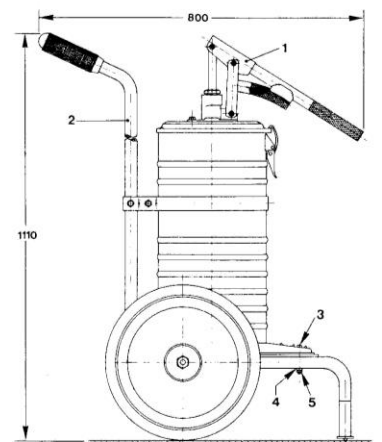
**0132055** - Bomba para grasa, con carro y depósito de 12 kg

**0132056** - Bomba para aceite, con carro y depósito de 12 l

**CARRO PARA BIDONES DE 12 KG – CÓDIGO 1140000**



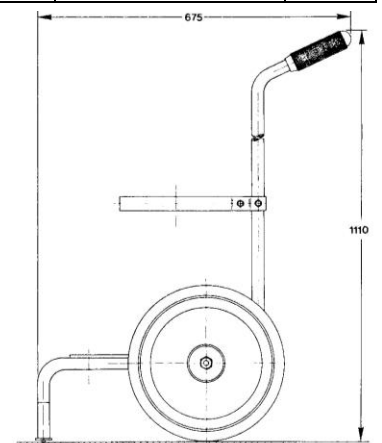
Peso: Kg. 10



Dimensión frontal incluyendo las dos ruedas del carro 460 mm

Peso: 19 kg

Pos.	Denominación	Cód.
1	Bomba manual para grasa Bomba manual para aceite	132000 132054
2	Carro para bidones de 12	1140000
3	Tornillos	0012537
4	Arandela elástica	0016009
5	Tuerca	0016335



## INFORMACIÓN PARA EL PEDIDO

CAPACIDAD BIDÓN	LUBRICANTES	CÓDIGO
12 kg	Grasa	<b>132000</b>
12 kg	Aceite	<b>132054</b>
12 kg - con carro	Grasa	<b>132055</b>
12 kg - con carro	aceite	<b>132056</b>

Info distribuidor: