



ХАРАКТЕРИСТИКИ

- Производительность: 2 см³ на такт;
- Давление: 5 бар (0,5 МПа);
- Емкость бака: 200 см³ полупрозрачный;
- Фильтр на всасывании: 40 микрон;
- Подача: Rp 1/8" – UNI ISO 7/1;
- Накачиваемая жидкость: РАСТИТЕЛЬНЫЕ МАСЛА, МИНЕРАЛЬНЫЕ МАСЛА, СИЛИКОНОВОЕ МАСЛО, ЧЕРНИЛА, ПРОПИЛЕНГЛИКОЛЬ и ЭТИЛЕНГЛИКОЛЬ;
- Вязкость: мин. 100 сСт, макс. 250 сСт.

ИСПОЛЬЗОВАН

- ПИТАНИЕ ОДНОЛИНЕЙНЫХ СМАЗОЧНЫХ УСТАНОВОК С ДОЗАТОРАМИ 01

РУЧНОЙ НАСОС С РЕГУЛЯТОРАМИ ПОТОКА ДЛЯ СПЕЦИАЛЬНЫХ ПРИЛОЖЕНИЙ

Поршневой насос для подачи на однолинейные смазочные установки с дозаторами 01. Монтируется в центральном положении по отношению к двум линиям, что обеспечивает увеличить длину установки. Может использоваться с только одним выходом, если закрыть другой специальной заглушкой.

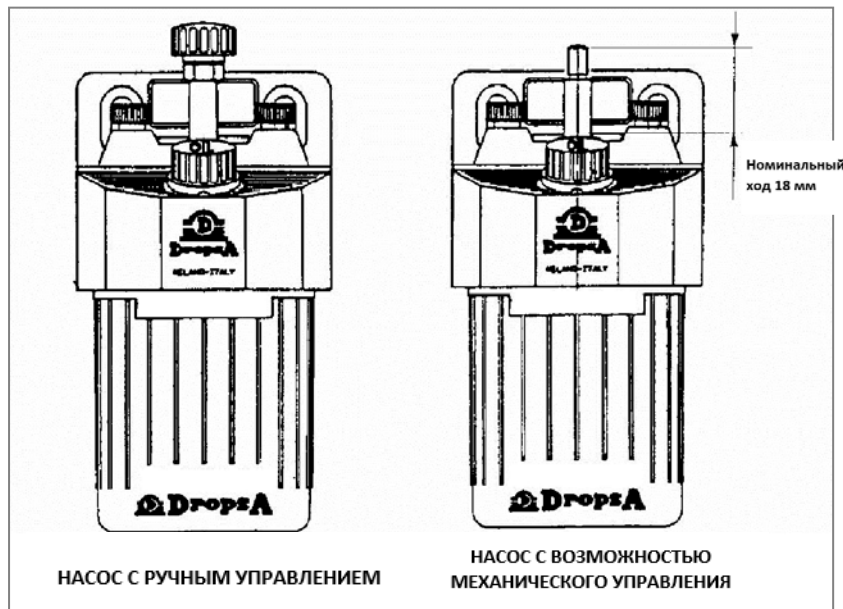


216035 Насос с ручным управлением

При нажатии на круглую ручку управления происходит наполнение цилиндра дозатора и натяжение пружины, которая, после отпускания ручки, воздействует на поршень, обеспечивая подачу масла в питающие магистрали.

216055 Насос с возможностью механического управления

Движение осуществляется с помощью рычага или кулачка, предусмотренных на насосе, воздействующих непосредственно на рейке управления насоса. Производительность на 1 мм хода рейки управления = 0,11 см³. Данный насос снабжен предохранительным клапаном, чтобы не допустить поломок, связанных с недостаточным сливом масла вследствие непредвиденного засорения питающей магистрали.



ТЕХНИЧЕСКАЯ ИНФОРМАЦИЯ

ТЕХНИЧЕСКИЕ ХАРАКТЕРИСТИКИ

Давление	5 бар (0,5 МПа)
Емкость бака	200 см ³ полупрозрачный;
Производительность	2 см ³ на такт
Подача	Rp 1/8" – UNI ISO 7/1
Фильтр на всасывании;	40 микрон
Совместимые смазочные средства	Масло - мин. 100 сСт, макс. 250 сСт

Функционирование

При нажатии на круглую ручку 1 происходит натяжение пружины 6 и смещение поршня 5. Жидкость, содержащаяся в цилиндре дозатора 7, через центральную магистраль 4 и сферический клапан 3, проталкивается в верхнюю распределительную камеру. При отпуске ручки, пружина 6 возвращает поршень 5 в исходное положение, обеспечивая распределение жидкости по выходам 2 и 9, а также открытие сферического клапана 8 с заполнением цилиндра дозатора 7. Внимание: мгновенный возврат рейки управления сигнализирует о недостатке жидкости в баке или о протечке в трубопроводе подачи.

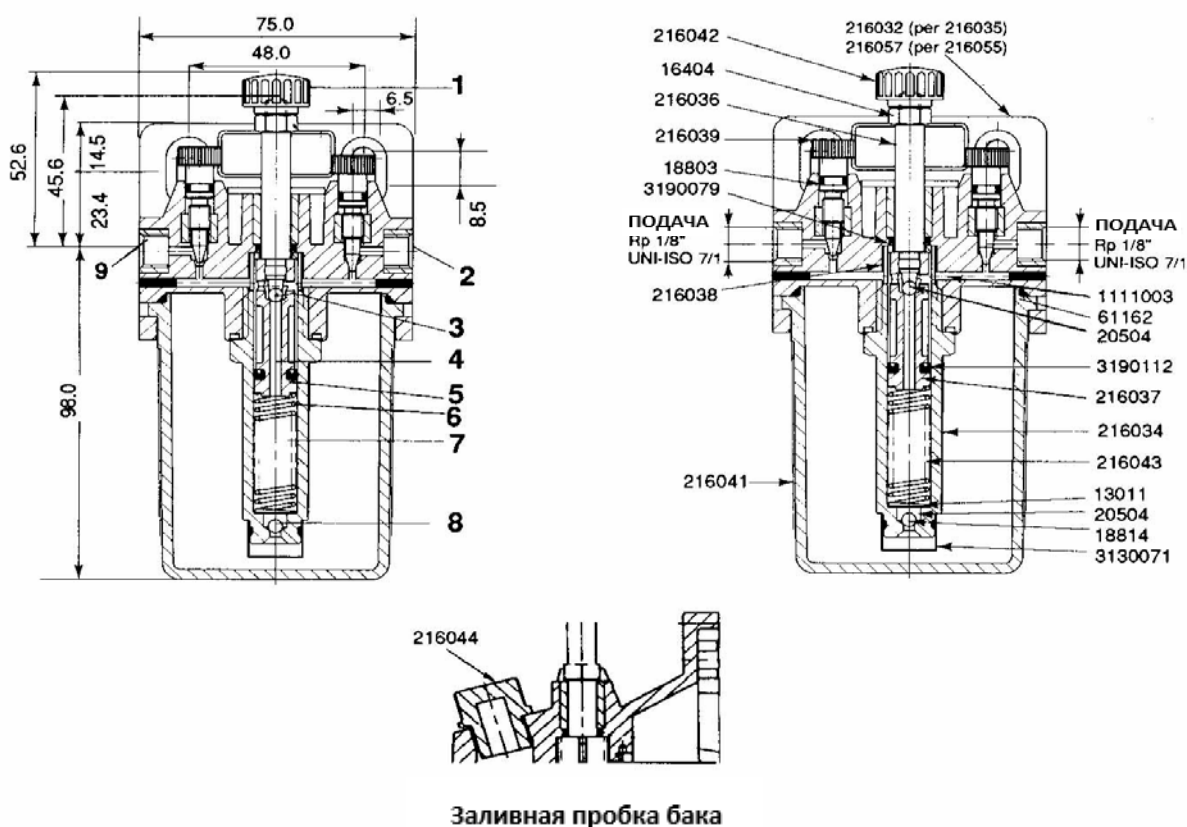
Пуск в эксплуатацию

Наполнить бак накачиваемой жидкостью и несколько раз привести в движение рейку управления, чтобы обеспечить выход жидкости. Внимание: во время установки, для удобства крепления насосного элемента, закройте отверстия подачи на этапе всасывания жидкости.

Техническое обслуживание

Периодически проверяйте фильтр, чтобы не допустить засорения. При необходимости промойте его керосином или бензином. Для демонтажа фильтра следует снять бак, повернув его в направлении против часовой стрелки (бак закреплен на корпусе насоса).

РАЗМЕРЫ



ИНФОРМАЦИЯ ДЛЯ ЗАКАЗА

ОПИСАНИЕ	КОД
Ручной насос 22 cc байпасом	0216035
Ручной насос 22 cc Сам	0216055

Для инфо