

1132250
1132260

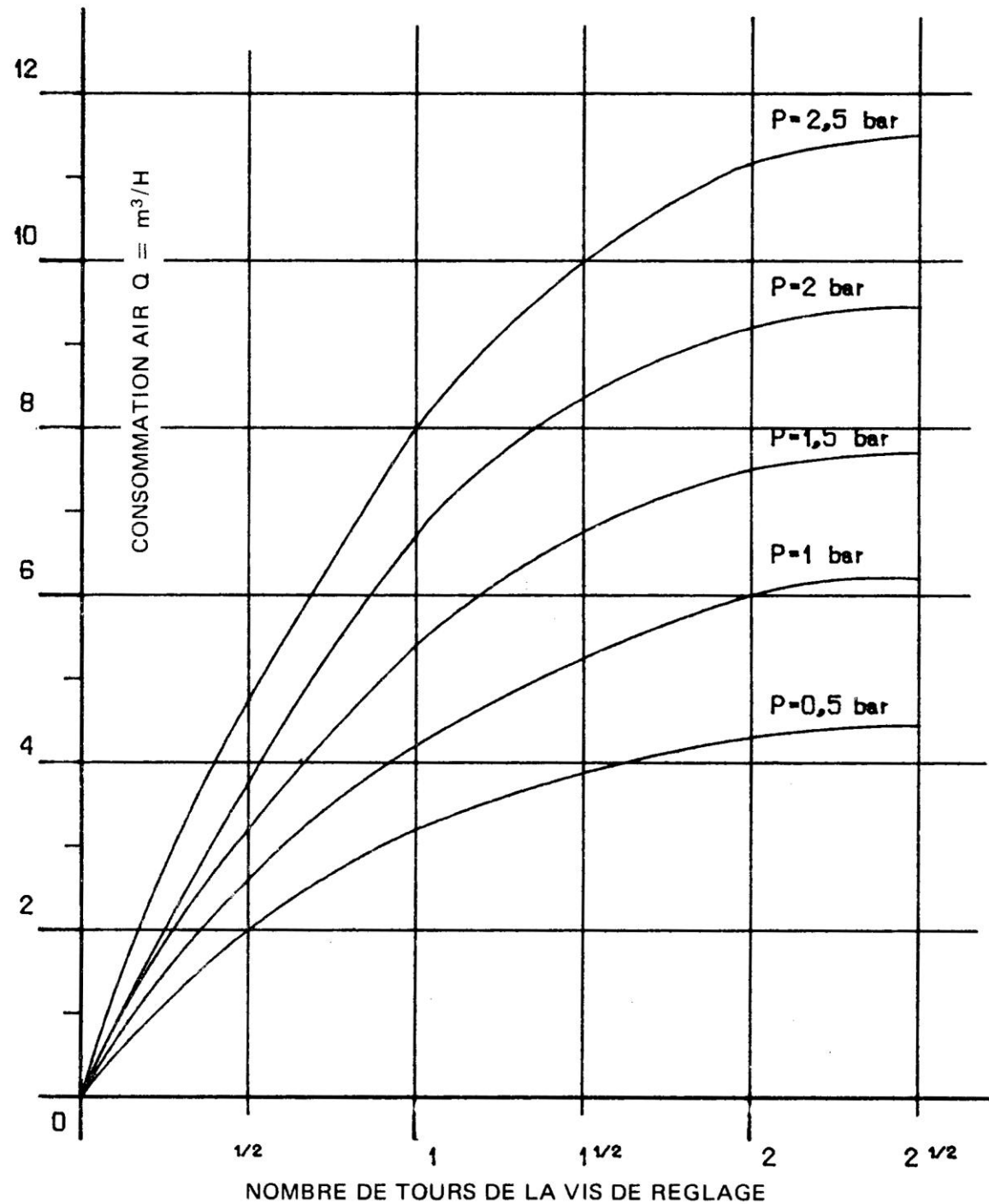
VALVE DE DOSAGE

Code 1132250 orifices *1/8 Gaz

Code 1132260 orifices *1/8 NPT



DIAGRAMME DE CONSOMMATION D'AIR



ITALY
Dropsa SpA
t. (+39) 02-250791
f. (+39) 02-25079767

U.S.A.
Dropsa Corporation
t. (+1) 586-566-1540
f. (+1) 586-566-1541

BRAZIL
Dropsa
t. (+55) 011-563-10007
f. (+55) 011-563-19408

AUSTRALIA
Dropsa Australia Ltd.
t. (+61) 2-9938-6644
f. (+61) 2-9938-6611

CHINA
Dropsa Lubrication Systems (Shanghai)
Co., Ltd.
t. +86 (021) 67740275
f. +86 (021) 67740205

U.K.
Dropsa (UK) Ltd
t. (+44) 01784-431177
f. (+44) 01784-438598

GERMANY
Dropsa GmbH
t. (+49) 0211-394-011
f. (+49) 0211-394-013

FRANCE
Dropsa France
t. (+33) 01-3993-0033
f. (+33) 01-3986-2636

Web site:
<http://www.dropsa.com>

E-mail:
sales@dropsa.com

WK 21/01
7175291



VALVE DE DOSAGE

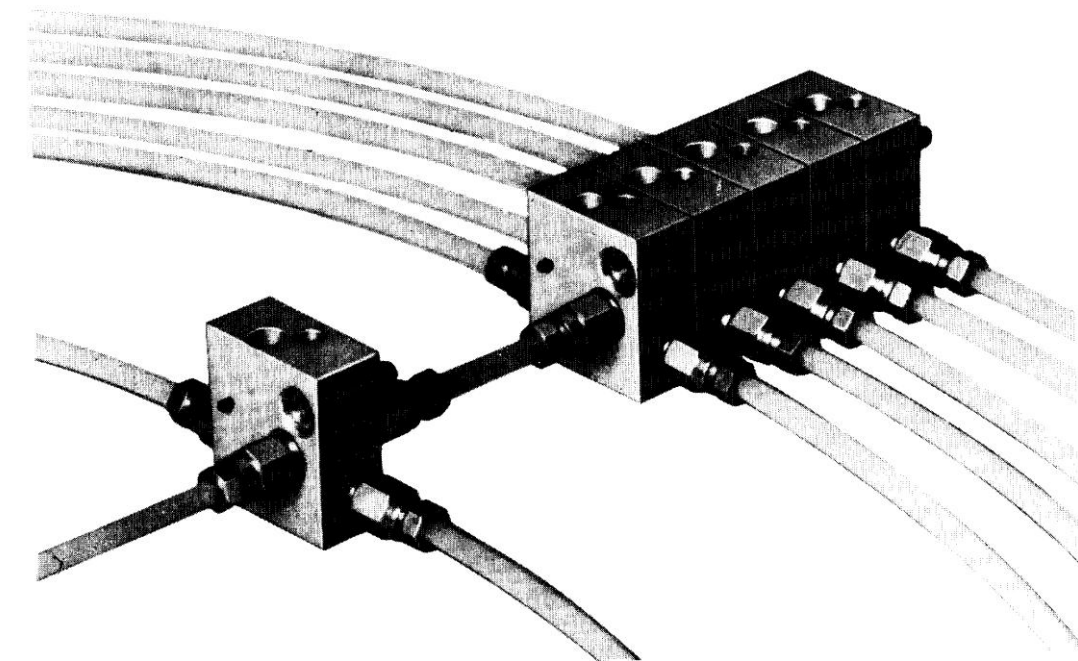
Code 1132250 orifices *1/8 Gaz

Code 1132260 orifices *1/8 NPT

1132250
1132260

C'est un dispositif très simple et économique qui permet de résoudre de nombreux problèmes de graissage par pulvérisation. Seules les grosses particules d'huile se mélangent à l'air; les problèmes dérivant de l'emploi de la lubrification à brouillard d'huile sont exclus.

Viscosité maxi = 230 Cst à 40°C
Débit maxi pour coup = 15 cc
Débit maxi pour service continu = 0,5 lt/1'
Pression mini = 2 bar
Pression maxi = 100 bar



FONCTIONNEMENT

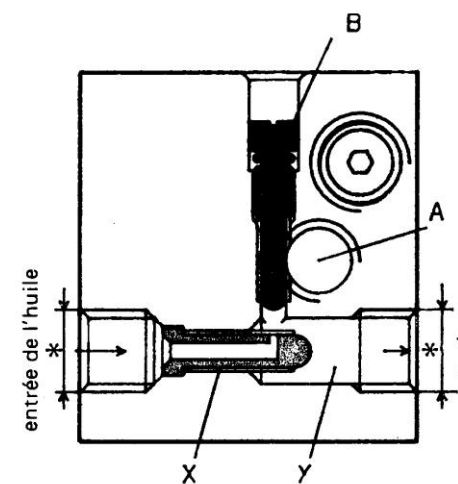
Le lubrifiant s'écoule à travers le raccord à clapet "X" et se mélange à l'air dans la chambre "Y".

Le flux d'air qui provient de l'orifice "A" est réglé par l'intermédiaire de la vis "B".

Le tuyau de sortie devra pour assurer un bon mélange mesurer au moins 1 mètre.

L'élément de dosage peut être utilisé seul ou en groupe; chaque élément de dosage possède un trou de fixation et un autre permettant son accouplement avec un autre élément.

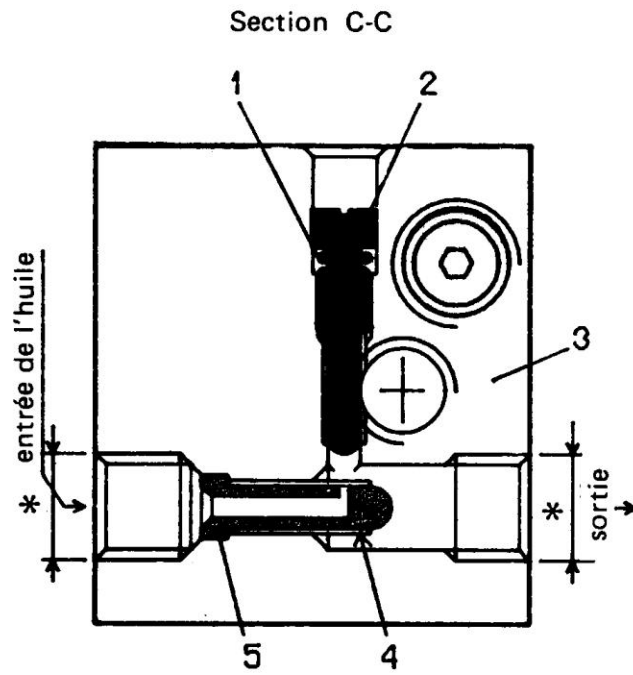
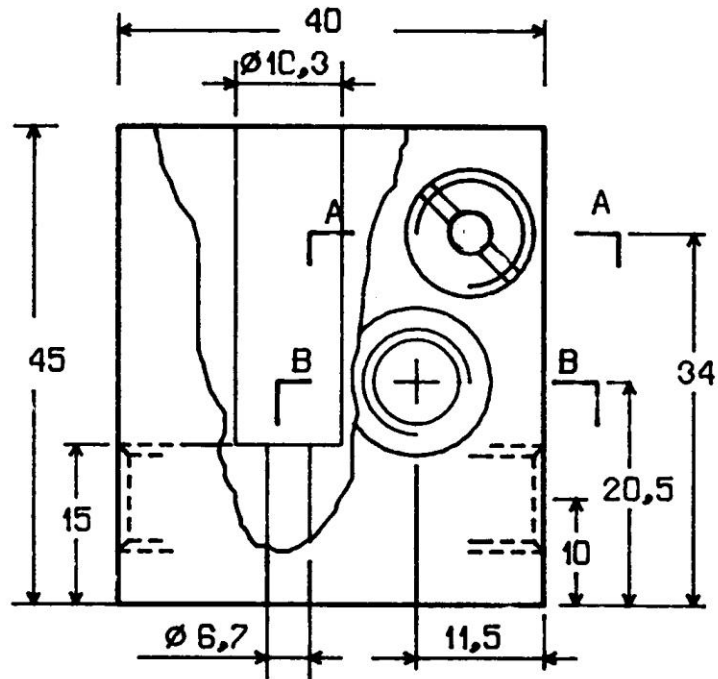
Les consommations d'air (en fonction de l'ouverture de la vis de réglage et de la pression) sont indiquées dans le diagramme page 4.



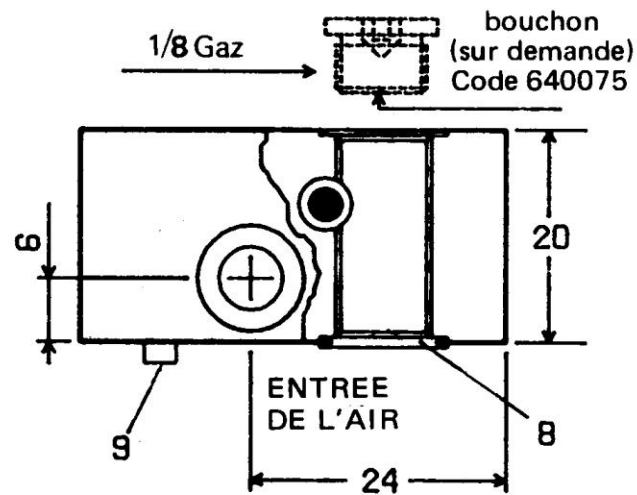
1132250
1132260

VALVE DE DOSAGE

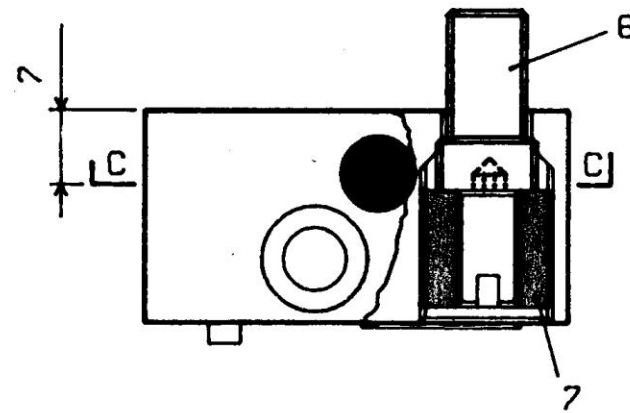
Code 1132250 orifices *1/8 Gaz
Code 1132260 orifices *1/8 NPT



Section B-B



Section A-A



POSITION	DESCRIPTION	CODE	QUANTITE
1	Joint	18802	1
2	Aiguille	1132253	1
3	Corps de valve	1132251	1
4	Tube	1132254	1
5	Buse	1132252	1
6	Vis TC	14085	1
7	Douille	1132255	1
8	Joint	58382	1
9	Pion de centrage	16805	1



VALVE DE DOSAGE

Code 1132250 orifices 1/8 Gaz
Code 1132260 orifices 1/8 NPT

1132250
1132260

EXEMPLES D'APPLICATION:

Quelques possibilités d'alimentation:

Fig. 1 - avec pompe à écoulement continu ou intermittent

Fig. 2 - alimentation par éléments doseurs progressifs

Fig. 3 - valve de dosage reliée à la sortie d'un doseur à ligne double à débit réglable

Fig. 4 - valves alimentées par un graisseur multidépans

L'alimentation de l'air peut être contrôlée par une électrovanne. Celle-ci sera reliée parallèlement à la pompe en cas de lubrification intermittente.

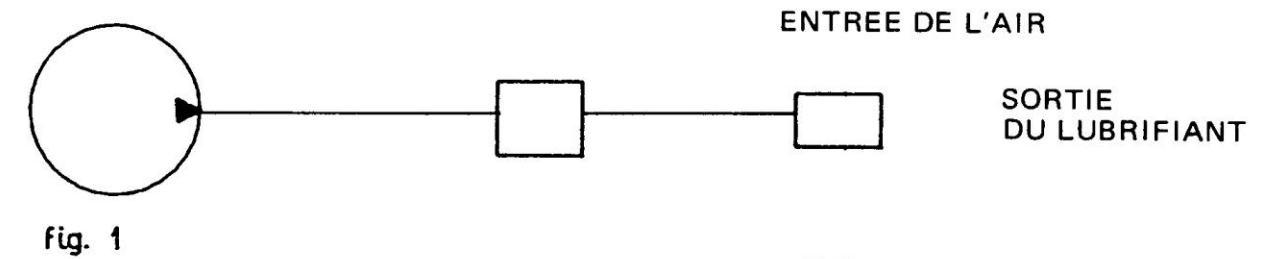


fig. 1

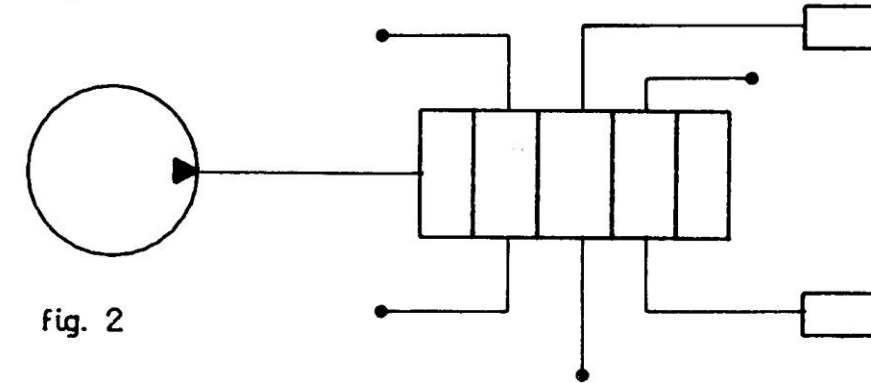


fig. 2

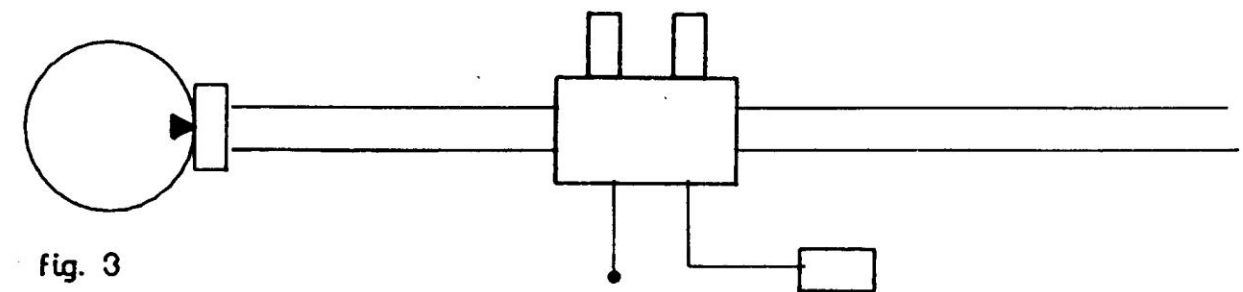


fig. 3

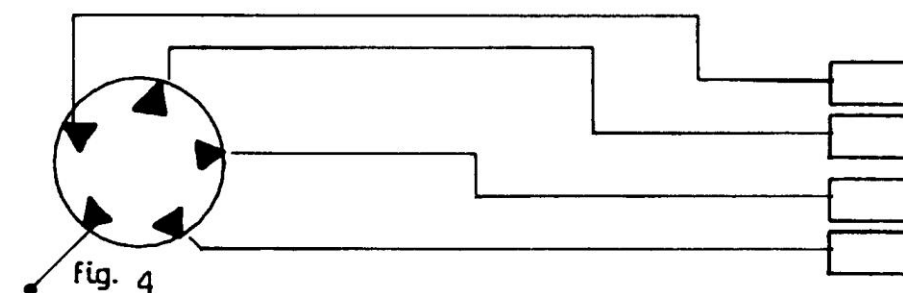


fig. 4