



气输出监控方案

特性

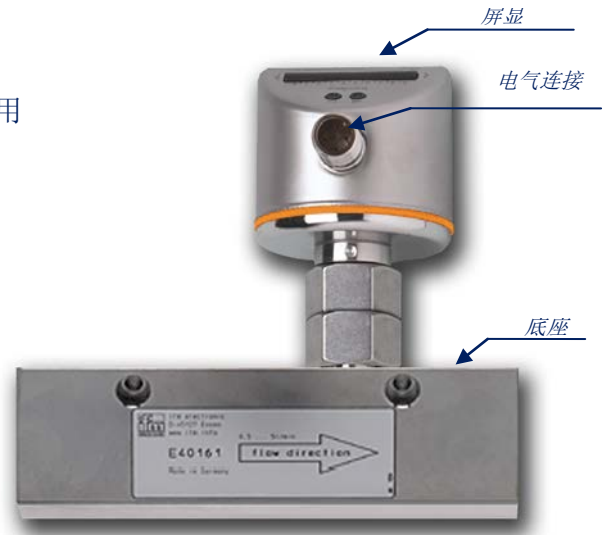
- 自定义报警级别
- 干稀油均适用
- 不锈钢材质
- 适用于连续监控的电子屏显

理想解决方案

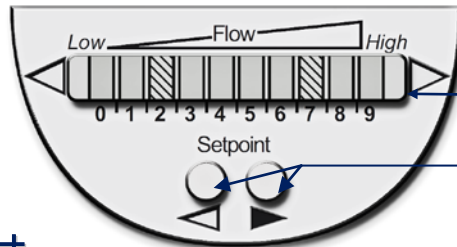
.利用测热原理探测流动速度
精确控制润滑剂在末端填充的变化,对于延长轴承的使用期限非常重要

该系统由传感器及用于安装的底座购成,用户可将报警设成二级

- 低
- 高



屏显



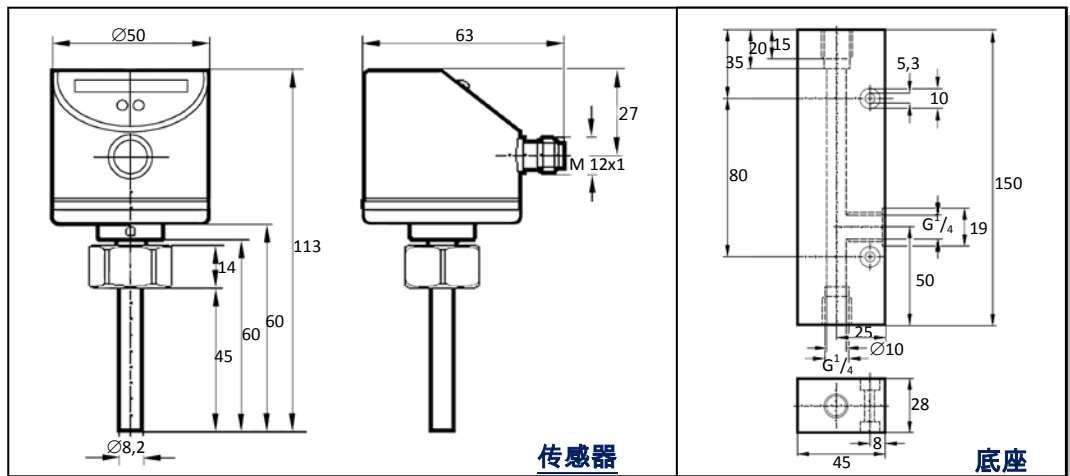
LED灯可用0-9(最大)指示出在指定时间流过传感器的流量及末端流量

用于设置报警级别的按钮

先进性

- 探测给油器供给失败或油不足自动的方向
- 延长轴承使用期限

尺寸

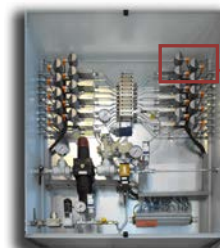


适用范围

- 任何油气监控



装备流量监控器的传感器

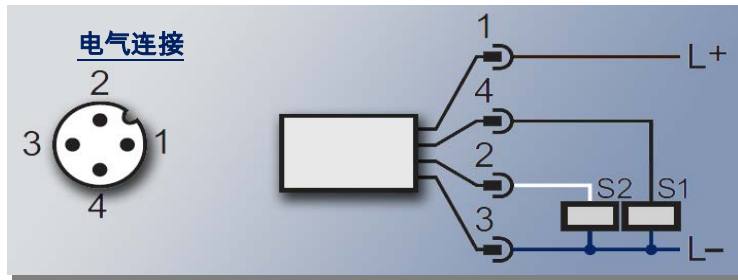


油气流动监控传感器



油气流动监控传感器

技术参数



技术参数

工作电压 [V]	19...36 DC
电流容量 [mA]	2 x 250
短路保护	Pulse
逆偏振保护	yes
过载保护	yes
电压降落 [V]	< 2,5
温度梯度 [K/min]	300
耐压性 [bar]	300
液体	
温度 [°C]	-25...80
调整幅度 [cm/s]	3...300
最大灵敏度 [cm/s]	3...100
气体	
温度 [°C]	-25...80
调整幅度 [cm/s]	200...3000
最大灵敏度 [cm/s]	200...800
开关点设置	颈部
开关点精确度 [cm/s]	± 2...± 10 *
磁带现象 [cm/s]	2...5 *
再生性 [cm/s]	1...5 *
延时 [s]	10
响应时间 [s]	1...10
温度变化 [cm/s x 1/K]	0,1 **)
温度范围 [°C]	-25...80
储存温度 [°C]	-25...100
保护等级	IP 67, III
抗震等级	DIN IEC 68-2-27: 50 g (11 ms)
抗振等级	DIN EN 60068-2-6: 20 g (55...2000 Hz) EN 61000-4-2 ESD: 4 kV CD / 8 kV AD EN 61000-4-3 HF radial: 10 V/m EN 61000-4-4 burst: 2 kV EN 61000-4-6 HF conductive: 10 V
CEM	
MTTF [years]	277
箱体表面	inox 316L / 1.4404; inox 304 / 1.4301; PC (Makrolon); PBT-
内接触面	inox 316L / 1.4404; O-ring: FPM 8 x 1,5 gr 80° Shore A
显示屏	10 LED, 3 colors
连接	Connector M12

订购信息

编号

产品描述	CODE
传感器+底座	1525334

C2178PC WK 19/17

Dropsa 产品可以从 Dropsa 分公司和授权经销商处购得，详见网站 www.dropsa.com/contact 或者发邮件至 sales@dropsa.com

经销商信息: