

ХАРАКТЕРИСТИКИ

- Удобство техобслуживания: Модульный элемент, смонтированный на основании, можно легко и быстро заменить, без необходимости замены всего блока подачи.
- Уменьшение числа запасных частей, меньшее количество компонентов = снижение инвентарной стоимости.
- Значительная экономия на оплате рабочей силы
- Техобслуживание дозирующих клапанов может выполняться, не затрагивая существующих трубопроводов.
- Самые низкие затраты на техобслуживание: модульная концепция действительно гарантирует низкие затраты на восстановление компонентов.
- Универсальные возможности по увеличению или уменьшению количества элементов в зависимости от потребностей.

ПРИМЕНЕНИЯ

- ЛЮБАЯ МОНОБЛОЧНАЯ ТРАДИЦИОННАЯ ДВУХЛИНЕЙНАЯ СИСТЕМА

ОСНОВАНИЕ DM X-OVER

САМЫЙ ПРОСТОЙ СПОСОБ СДЕЛАТЬ МОДУЛЬНОЙ ВАШУ УЖЕ ИМЕЮЩУЮСЯ ТРАДИЦИОННУЮ ДВУХЛИНЕЙНУЮ СИСТЕМУ

С помощью модульных клапанов **DM X-OVER** клиенты, уже пользующиеся традиционными двухлинейными не модульными изделиями, могут легко перейти к модульному проектированию и немедленно воспользоваться многочисленными преимуществами, предоставляемыми данной системой.

DM X-OVER СОСТОИТ ИЗ ДВУХ ОСНОВНЫХ ЧАСТЕЙ:

- Модульные клапаны количеством от 1 до 4
- 1 Взаимозаменяемое основание с двухлинейными традиционными системами

Модульные клапаны можно монтировать на специальном основании, вплоть до получения количества выходов, равного восьми.

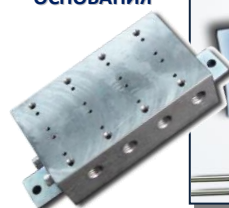
Модульные дозирующие клапаны DM standard могут использоваться для регулируемого или постоянного слива. Клапаны с регулируемым сливом снабжены револьверными головками, встроенными регулировочными винтами, крышкой из метакрила и прокладкой.

Запорная пластина (заказывается отдельно) обеспечивает возможность дальнейшего подключения дополнительных точек смазки.



Плиты основания серии **DM X-OVER** обеспечивают пользователям возможность замены не модульных элементов двухлинейной системы (как правило, 1-4 револьверных головки) новым основанием, на котором имеются те же соединения трубопроводов, взаимозаменяемых с уже существующими, аналогичными не модульными **DD-42** или **DD 52**.

Новая ПЛИТА ОСНОВАНИЯ



НЕ МОДУЛЬНЫЕ ЭЛЕМЕНТЫ ДВУХЛИНЕЙНОЙ СИСТЕМЫ

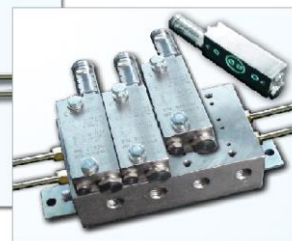


ПЛИТА ОСНОВАНИЯ готова для установки модульных клапанов Dropsa.

При размещении на плите, двухлинейные клапаны можно заменить, без необходимости работы на трубопроводах.



Новая ПЛИТА ОСНОВАНИЯ с МОДУЛЬНЫМИ ЭЛЕМЕНТАМИ



Двухлинейные клапаны DM Dropsa являются предпочтительным выбором многих OEM-производителей и клиентов в сталелитейном секторе для клапанов для жидкой смазки.

Продукт неизменно демонстрирует высокую надежность и отличное соотношение цена/качество.

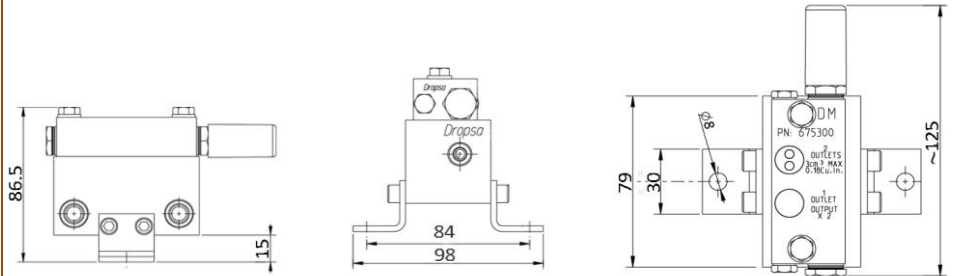
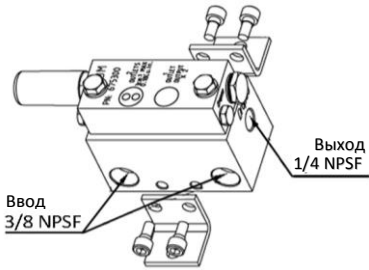
Рассмотрим ряд важных факторов в отношении модульных двухлинейных клапанов Dropsa:

- Изготовлены из высококачественной никелированной стали, в 70 раз прочнее оцинкованной стали;
- Доступен также вариант из нержавеющей стали 316 Steel для самых сложных сред;
- Притирка до микрона и производственный процесс ректификации для высокоинтенсивного производства;
- Технология прокладок из витона, специально спроектированная для уплотнений без протечек, в том числе при использовании масла вместо жидкой смазки;
- Произведены и собраны на нашем технологически передовом предприятии и протестированы по отдельности, чтобы гарантировать стандарт качества;
- Стандартная сертификация CE и ATEX.

ГАБАРИТЫ (ШКАЛА 1:2)

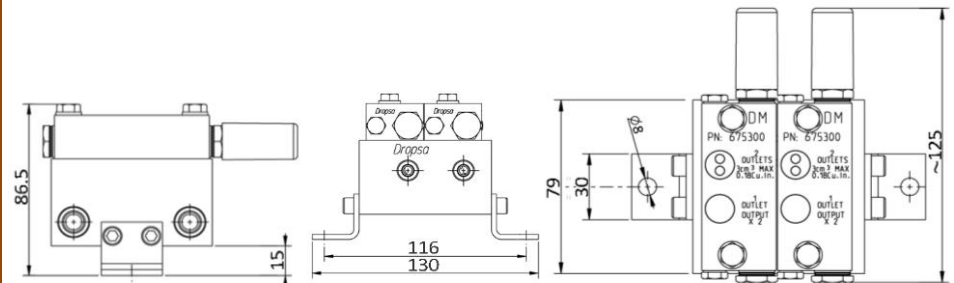
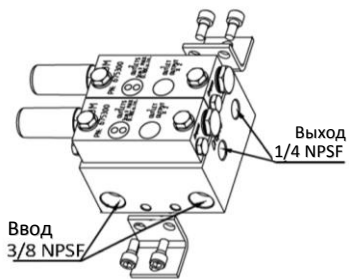
1 МОДУЛЬ

0673161



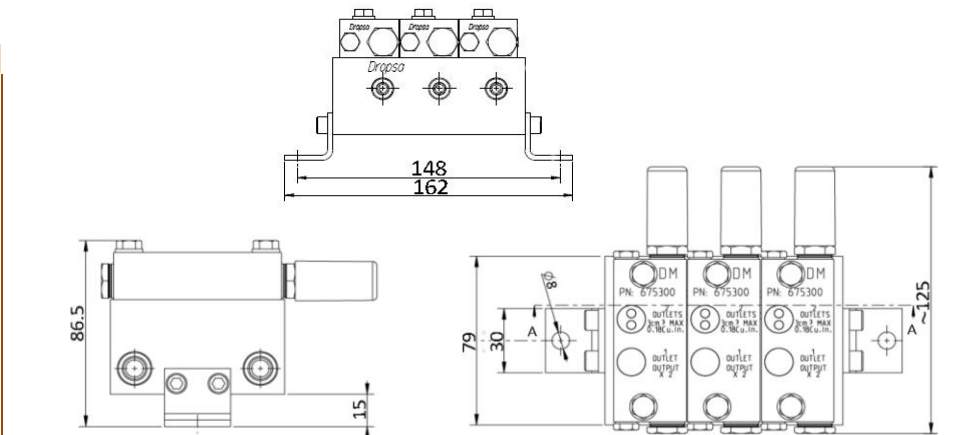
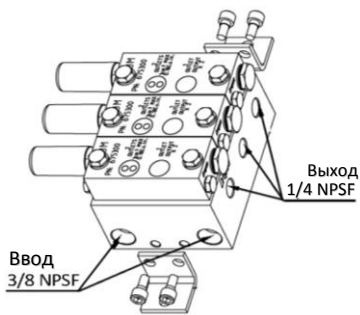
2 МОДУЛЯ

0673162



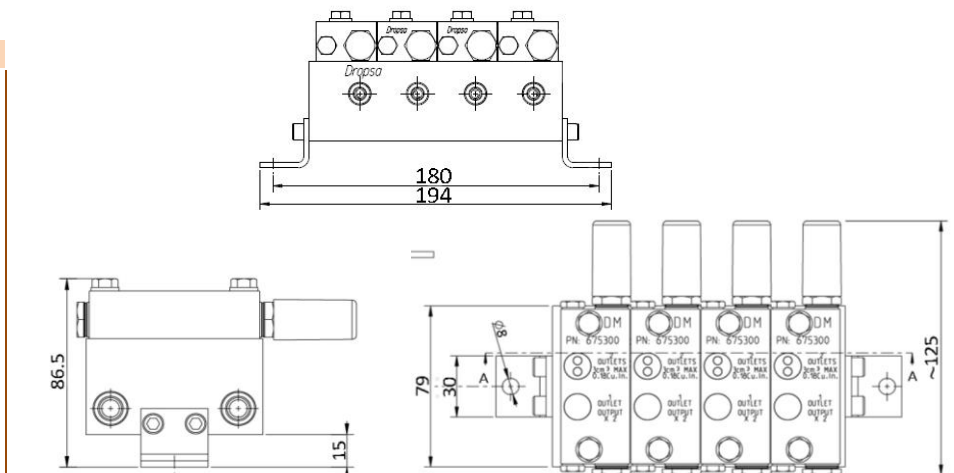
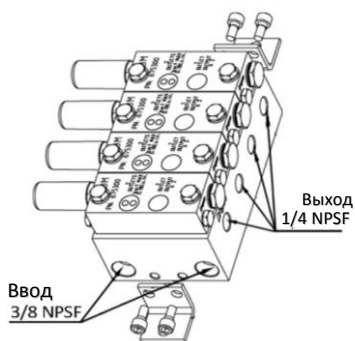
3 МОДУЛЯ

0673163

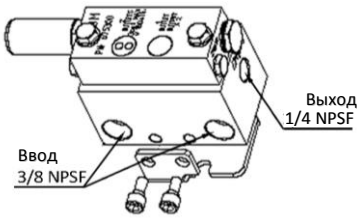


4 МОДУЛЯ

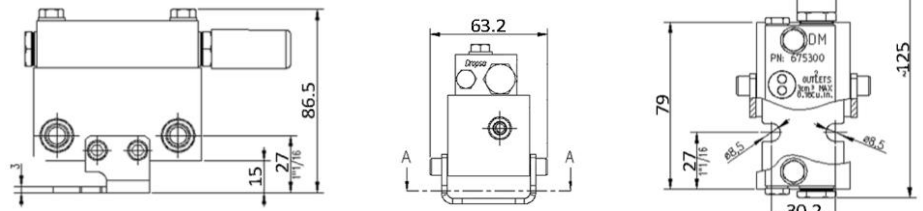
0673164



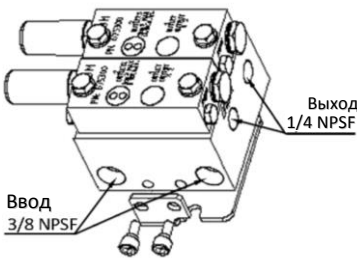
1 МОДУЛЬ **0673171**



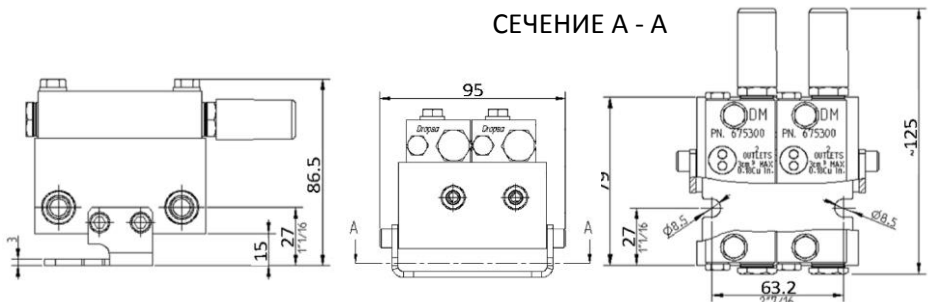
СЕЧЕНИЕ А - А



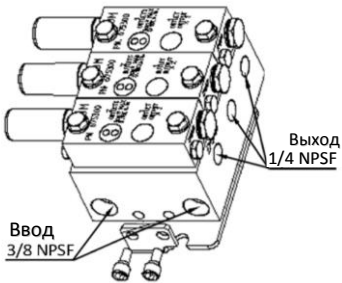
2 МОДУЛЯ **0673172**



СЕЧЕНИЕ А - А

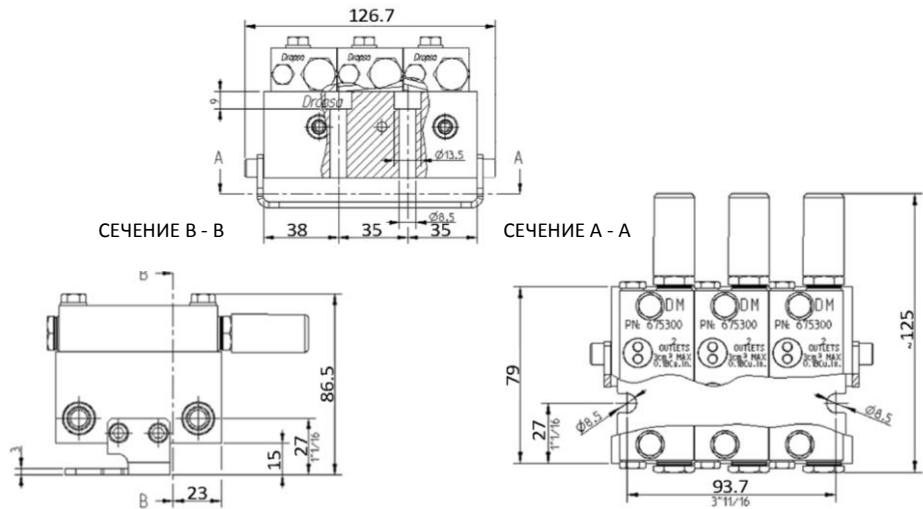


3 МОДУЛЯ **0673173**

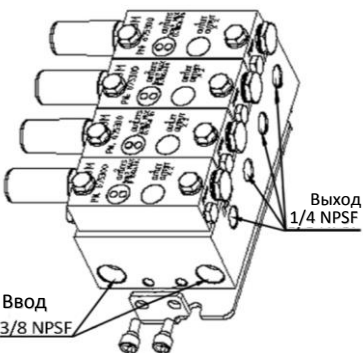


СЕЧЕНИЕ В - В

СЕЧЕНИЕ А - А

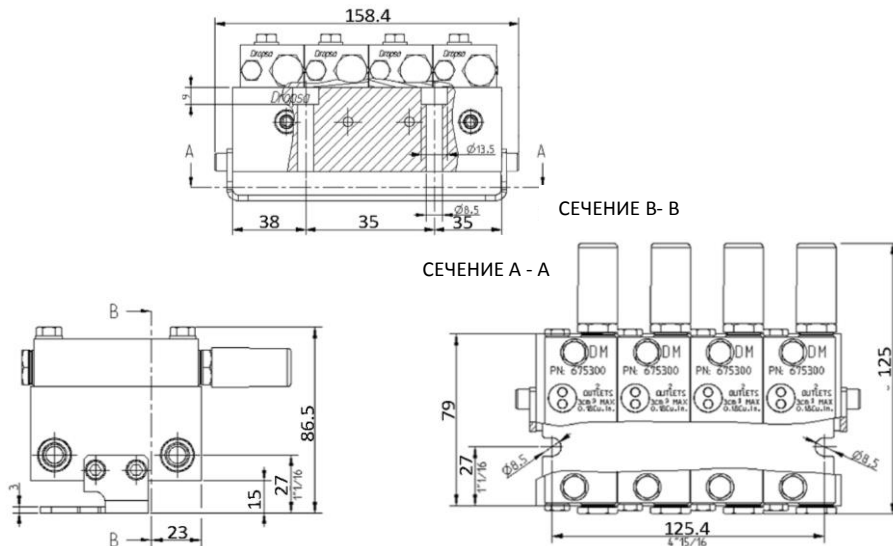


4 МОДУЛЯ **0673174**



СЕЧЕНИЕ В - В

СЕЧЕНИЕ А - А





ТЕХНИЧЕСКАЯ ИНФОРМАЦИЯ

ТЕХНИЧЕСКИЕ ХАРАКТЕРИСТИКИ

Смазочный материал	Масло: 100 cSt - Жидкая смазка: Макс.: 265 ASTM (NLGI2)
Рабочая температура	-30 ÷ + 80 °C (-22 ÷ +176 F)
Максимальное давление на входе	400 бар
Частота	100 циклов/мин
Соединения	Входы: 3/8" NPSF - Выходы: 1/4" NPSF
Производительность	0,25-3 см ³

ИНФОРМАЦИЯ ДЛЯ ЗАКАЗА

МОДЕЛИ ОСНОВАНИЯ

ОПИСАНИЕ	КОД
Модульные клапаны DM X-OVER 1-2 выхода	0673161
Модульные клапаны DM X-OVER 2-4 выхода	0673162
Модульные клапаны DM X-OVER 3-6 выхода	0673163
Модульные клапаны DM X-OVER 4-8 выхода	0673164
Модульные клапаны DM X-OVER 1-2 выхода	0673171
Модульные клапаны DM X-OVER 2-4 выхода	0673172
Модульные клапаны DM X-OVER 3-6 выхода	0673173
Модульные клапаны DM X-OVER 4-8 выхода	0673174

КОМПЛЕКТ + ДОЗАТОР

ОПИСАНИЕ	КОД
Комплект основания + дозатор на 1-2 выхода	3133551
Комплект основания + дозатор на 2-4 выхода	3133552
Комплект основания + дозатор на 3-6 выходов	3133553
Комплект основания + дозатор на 4-8 выхода	3133554

ЗАПЧАСТИ

ОПИСАНИЕ	КОД
02 mod- модульный клапан 3 см ³ avp	675300
Комплект скобы + винты для 673171	3133541
Комплект скобы + винты для 673172	3133542
Комплект скобы + винты для 673173	3133543
Комплект скобы + винты для 673174	3133544
Комплект скоб + винты для 673161-4	3133545