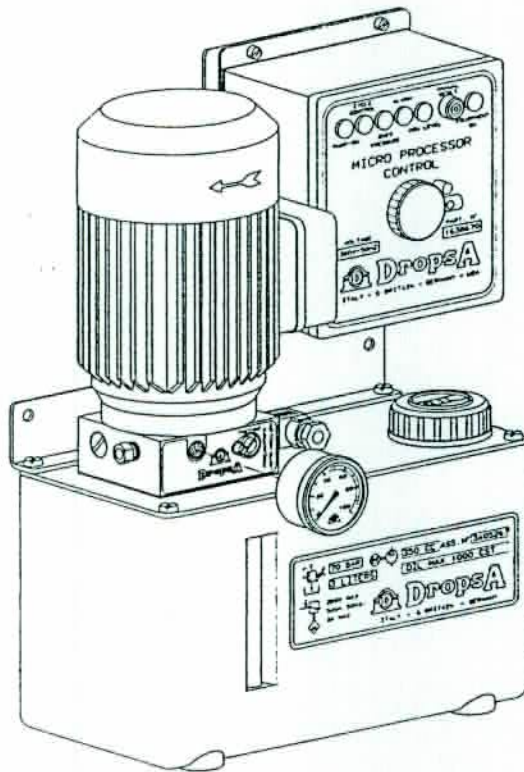


Motorgetriebene Zahnradpumpe
für Öl-Schmierung -Drosselsystem-



Diese Pumpen sind geeignet für Schmiersysteme mit Progressiv-Verteilern und sind in 3 Variationen verfügbar:

- Motorgetriebene Zahnradpumpe mit Behälter und Mikroprozessor
- Motorgetriebene Zahnradpumpe mit Behälter
- Motorgetriebene Zahnradpumpe

Eigenschaften:

- Fördervolumen : 350 oder 500 ccm/min bei 1500 u.p.m.
- Förderdruck : 20 bar bei intermittierendem Betrieb
- Förderbares Öl : min. 15 cSt, max. 1000 cSt bei Betriebstemperatur
- Betriebstemperatur: von -20°C bis 100°C
von -10°C bis 70°C für Pumpen mit Mikroprozessor
- Elektro-Motor : Einphasen (auf Anfrage) oder Dreiphasen-Motor, Leistung 90W
MCE-Ausführung
Größe: 56, Schutzart IP 44 (IP 55 auf Anfrage).
Isolationsklasse B (K1, F auf Anfrage)

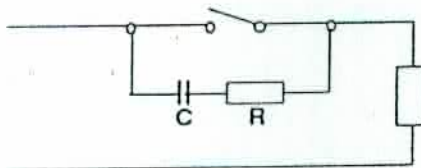
Behältergrößen: 2,7 - 6 - 11- 15 Liter mit Einfüllfilter und Ölstandsschauglas.

Saugfilter : Filterung 260 Mikron

Ventilblock : Montiert auf den Behälter bestehend aus:
Druckbegrenzungsventil, einfache Einstellung von außen.
Entspannungsventil, dieses Ventil entspannt die Leitung nach dem Schmierintervall bis auf einen Restdruck von 1 bar und verhindert somit, daß die Leitung bei längerem Stillstand leerläuft.

Manometer : Anzeige von 0 - 40 bar

Füllstandsüberwachung : Ein Schwimmer löst einen Kontakt aus, wenn der Ölstand die Min-Grenze erreicht hat.
Auf Anfrage kann auch eine Ölstandsüberwachung mit Reserve- und Min-Überwachung geliefert werden.

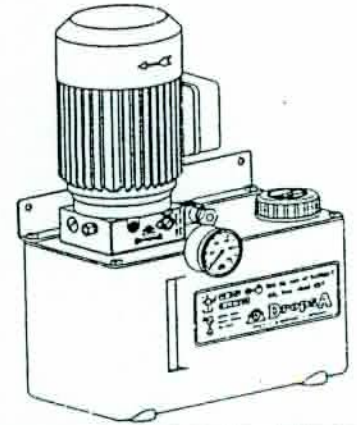


Elektrische Min-Ölstandsüberwachung
Normal : Offen
Leistung : max 50W - 50 VA
Spannung : max 220V-WS; 150V-GS
Stromdurchgang: max 3 A

Achtung: Das Produkt aus Spannung und Stromdurchgang muß immer kleiner sein als 50W - 50VA

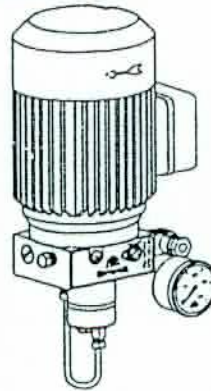
Motorgetriebene Zahnradpumpen mit Behälter

Förder- volumen ccm/min bei 1500 upm.	STANDARD MOTOR	Behälterinhalt in Liter				
		2,7 Kunststoff	3 Aluminium	6 Stahl	11 Stahl	15 Stahl
350	3 Phasen 220 /380V 50 Hz	3404031	3404032	3404034	3404048	3404049
500		3404030	3404033	3404035	3404042	3404043



Motorgetriebene Zahnradpumpen

STANDARD MOTOR	Förder- volumen ccm/min bei 1500 upm.	CODE
3 Phasen 220/330 V 50 Hz - 120 W	350	340
	500	340

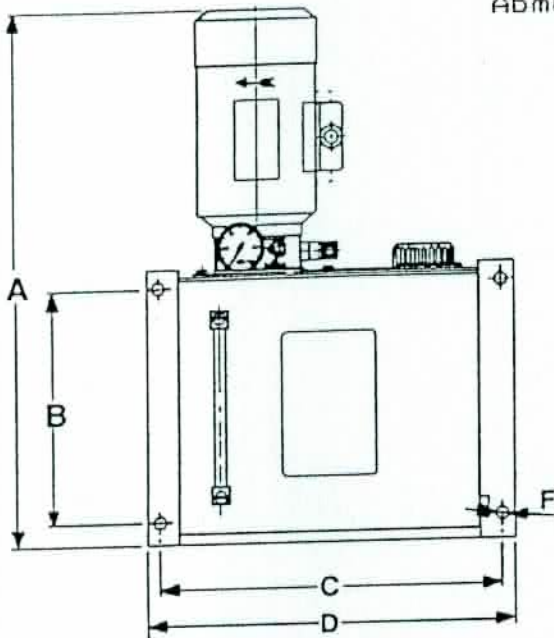


Saugfilter

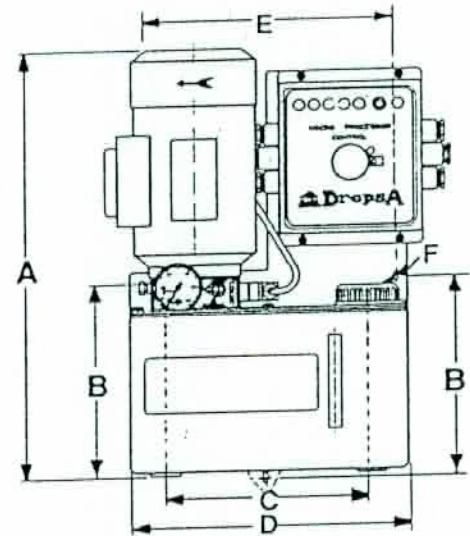
Länge mm	CODE
80	3088054
130	3088056
165	3088053
415	3088055

Auf Anfrage sind auch Motore mit anderen Spannungen und Frequenzen verfügbar.
Bei Einsatz eines 60HZ - Motors sind die Förderleistungen der Pumpen 20% höher.

Abmessungen



Pumpe 6, 11, 15 Ltr. Behälter
Breite: 184 mm



Pumpe mit 2,7 - 3 Ltr. Behälter
Breite: 138 mm

Liter	Behältergröße					
	A	B	C	D	E	F
2,7	378	166	175	240	-	Ø 6,5
3	378	171,5	177,8	240	220	Ø 6,5
6	470	205	305	327	-	Ø 11
11	630	365	305	327	-	Ø 11
15	740	470	305	327	-	Ø 11

Druckeinstellungsbereich

Druck min. 2 bar
max. 20 bar

Standardeinstellung
des By-Pass-Ventils 5 bar

Andere Standardeinstellung
bei Bestellung angeben.

