

CONTACTOS

www.dropsa.com

sales@dropsa.com

ITALIA

Dropsa SpA

t. +39 02-250791

f.+39 02-25079767

U.K.

Dropsa (UK) Ltd

t. +44 (0)1784-431177

f. +44 (0)1784-438598

ALEMANIA

Dropsa GmbH

t. +49 (0)211-394-011

f. +49 (0)211-394-013

U.S.A.

Dropsa Corporation

t. +1 586-566-1540

f. +1 586-566-1541

AUSTRALIA

Dropsa Australia Ltd.

t. +61 (02)-9938-6644

f. +61 (0)2-9938-6611

BRASIL

Dropsa Brasil Ind.e

Com.Ltda

t. +55 (0)11-563-10007

f. +55 (0)11-563-19408

CHINA

Dropsa Lubrication Systems

(Shanghai) Co., Ltd

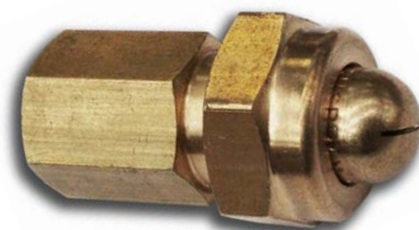
t. +86 (021) 67740275

f. +86 (021) 67740205

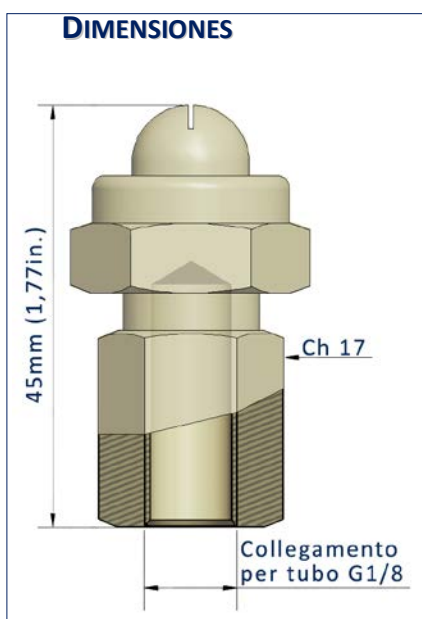
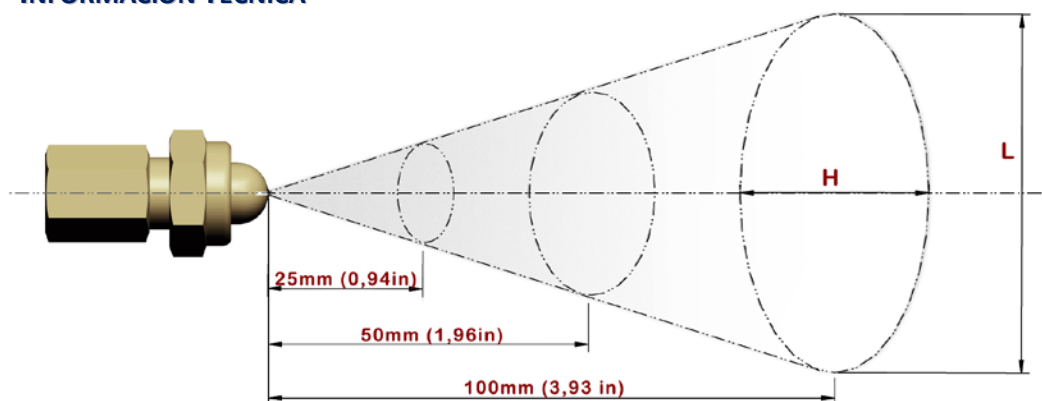
BOQUILLA MONOTUBO CONO PLANO ANGULO 60°

La boquilla con cono plano y ángulo a 60° es la adecuada para un tipo de lubricación *lineal* (la hulla del chorro sobre el plano tiene la forma de elipse alargada).

La fuerza de impacto del aerosol depende principalmente de: el caudal, la presión y la forma del chorro.



INFORMACIÓN TÉCNICA



CARACTERÍSTICAS TÉCNICAS

DISTANCIA DEL AEROSOL MM (IN)	L MM (IN)	H MM (IN)
25 (0,94)	50 (1,96)	20 (0,78)
50 (1,96)	70 (2,75)	30 (1,81)
100 (3,93)	95 (3,74)	50 (1,96)

Los valores detallados en la tabla se refieren a pruebas realizadas en las siguientes condiciones:

- Presión del aire 3 bar
- Caudal del aceite 0,4cc/min
- Viscosidad del aceite 10 cSt

INFORMACIÓN PARA PEDIDO

Part. No.	Descripción
3133565	Boquilla mono tubo cono plano - angulo 60°