



**性能**

-排量:  
0.03-0.16/0.20-0.50/0.75-1.00

-最小压力:  
bar 12(175)

-最大压力:  
bar 50 (725)

-卸荷压力:  
bar 4 (58)

-润滑剂:  
油32-2000 cSt;  
油脂 NLGI 0

-最小卸荷时间 秒 \*):  
32s-250 cSt 10 260s-1000 cSt 200s NLGI 0 200

**33V系统 保证可靠性.**

- 1/8"-1/8" BSPP 分配阀允许多种配置。
- 管螺纹和软密封适合汽车行业。
- 可以跟机器铸造设计在一起。
- 高可靠性。33V分配阀由全自动生产线组装和测试。



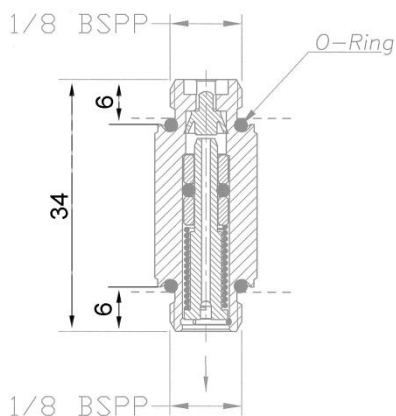
**操作特性**

		排量
		0.03 - 0.16 cm <sup>3</sup> /循环 (0.002 - 0.01 cu.in/循环)
最小压力 bar (psi)		12 (175)
最大压力 bar (psi)		50 (725)
卸荷压力 bar (psi) **		4 (58)
润滑剂	油 cSt (SUS)	32-2000 (150 – 9256)
	油脂	NLGI 0
最小卸荷时间 秒 *	32-250 cSt (150 – 1157 SUS)	10s
	260-1000 cSt (1203 – 4628 SUS)	200s
	NLGI 0	200s

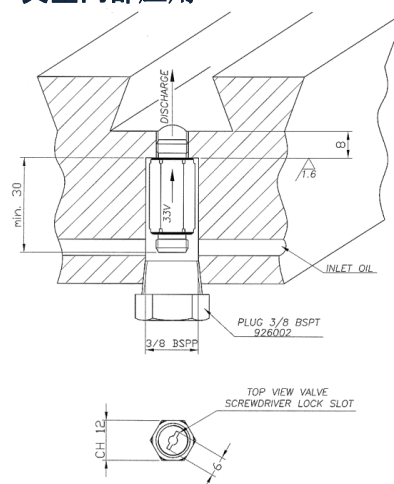
\*最小卸荷时间决定于33V分配阀具体的安装系统。如果需要安装中型和大型系统，请联系特罗浦斯（Dropsa）技术部门确定具体的卸荷时间。

\*\*分配阀入口压力。

**33V分配阀尺寸**



**典型内部应用**



**订购信息**

33V003C	33V006C
33V010C	33V016C

Dropsa产品可以从Dropsa分公司和授权经销商处购得，详见网站w  
www.dropsa.com/contact 或者发邮件至 sales@dropsa.com