



EIGENSCHAFTEN

Kompakte Größe:

Kann in der Nähe der Lager platziert werden

Druck der Öleinspritzung

15 bis 100 bar

Volumetrischer Ölausstoß

verfügbar von 0,005 cm³ bis 0,500cm³

Luftmischdruck: bis zu 10

bar

ANWENDUNGEN

- Automatische Schmiersysteme
Luft/Öl für Werkzeugmaschinen
- Schmierung des Spindellagers

VERTEILERBLOCK LUFT/ÖL

Ein effektiver und einfach zu applizierender Ölinjektor in einer Luftlösung, der für Air-Oil-Schmieranwendungen geeignet ist.

Luft/Öl-Systeme eignen sich besonders für Anwendungen wie die Schmierung von Spindellagern oder Sprühanwendungen.

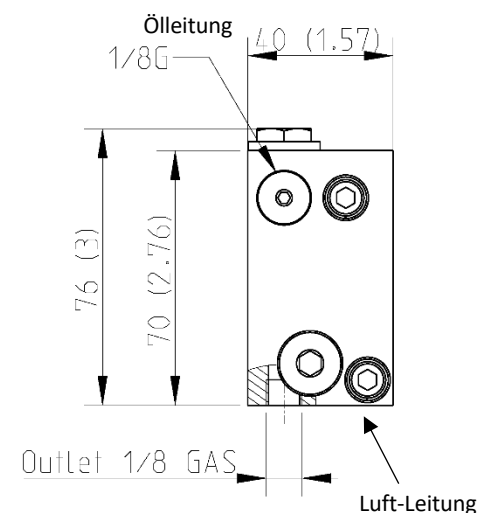
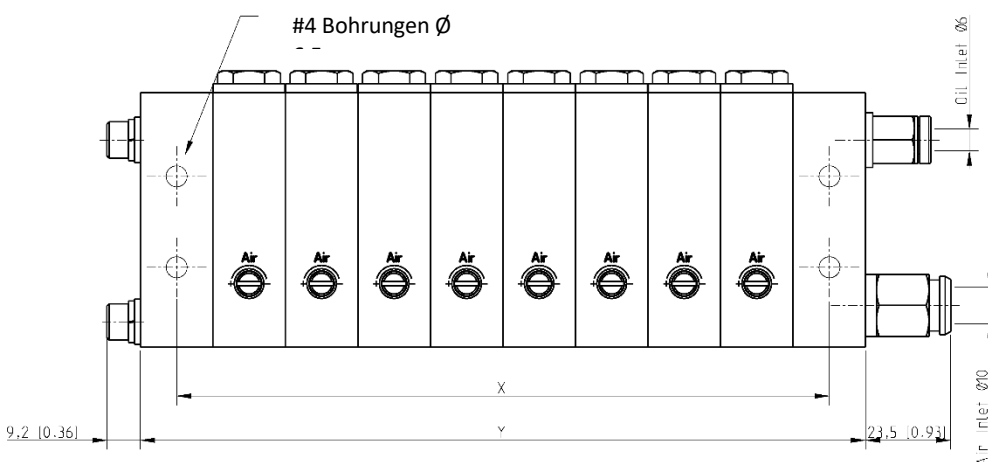


TECHNISCHE EIGENSCHAFTEN

Max. Ölviskosität	230 cSt bei 40°C
Max. Durchflussmenge pro Hub	0,005÷0,5 cc/Einspritzzyklus
Minimaler Öldruck	15 bar
Maximaler Öldruck	100 bar
Luft-Versorgung	Rohr Ø10 mit Steckverbindung
Ölzufuhr	Rohr Ø8 mit Steckverbindung
Luft/Öl-Auslass	1/8" G

ABMESSUNGEN (ZEICHNUNGEN NICHT MAßSTABSGETREU)

Blockkörper Luft-Öl NPT

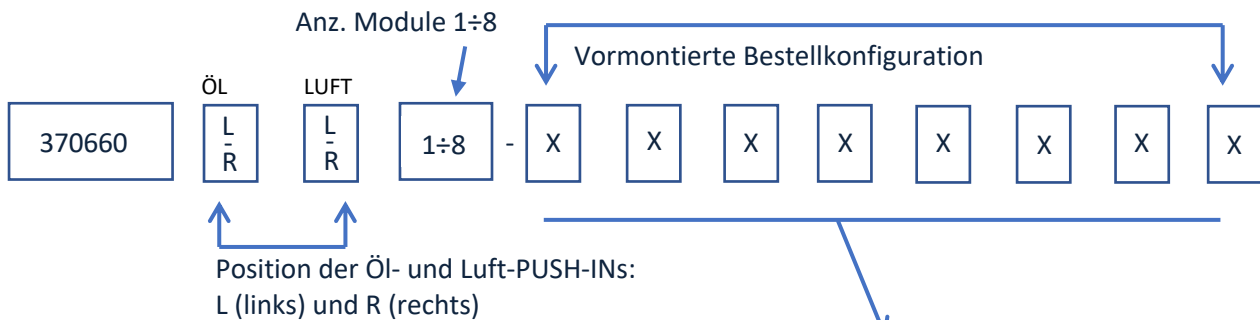


Anzahl der Elemente	x	y
1	40 [1.57]	60 [2.36]
2	60 [2.36]	80 [3.15]
3	80 [3.15]	100 [3.94]
4	100 [3.94]	120 [4.72]
5	120 [4.72]	140 [5.51]
6	140 [5.51]	160 [6.3]
7	160 [6.3]	180 [7.09]
8	180 [7.09]	200 [7.87]



BESTELLINFORMATIONEN

Vormontierte AOB-Teilerblöcke können unter Verwendung des in der Teilezusammenstellung angegebenen Montagecodes bestellt werden. Die maximale Anzahl der Blöcken ist 8.



	Beschreibung	Code (*)	Codierung
X =	Luft-Öl-Einspritzmodul 0.005cc	3071430	1
	Luft-Öl-Einspritzmodul 0.010cc	3071440	2
	Luft-Öl-Einspritzmodul 0.020cc	3071450	3
	Luft-Öl-Einspritzmodul 0.030cc	3071460	4
	Luft-Öl-Einspritzmodul 0.120cc	3071470	5
	Luft-Öl-Einspritzmodul 0.500cc	3071480	6

(*) Bei separater Bestellung nach Code enthält das Modul die Schrauben, die zum Verbinden der Module benötigt werden

Vormontiertes Bestellbeispiel für:

5 Elemente mit Ausgangswert 0,5cc, 0,01cc, 0,02cc, 0,02cc, 0,01cc pro Zyklus)



Einzelteilnummern, Zubehör und Ersatzteile

Angegebener Artikel	Beschreibung	Code für Bestellung
A	SCHRAUBE-CHC-M6x30	0014091
B	ELASTISCHE UNTERLEGSCHIEBE 6,1	0016009
C	UNTERLEGSCHIEBE 6,4	0016080
D	ENDBLOCKMODUL LUFT/ÖL	3071433
E	EINGANGSBLOCKMODUL LUFT/ÖL	3071435
F	PUSH-IN 1/8BSP Ø6	3084578
G	PUSH-IN 1/4BSP Ø10	3084702
H	STOPFEN 1/8 BSP	3234252