

CARACTÉRISTIQUES

- Possibilité de diviser l'installation en plusieurs sections indépendantes
- Flexibilité
- PRESSIONS DE SERVICE jusqu'à 400 bars (5800 psi)
- Fonctionnalité
- Fiabilité
- Réduction des pertes de charge progressives
- Programmation

SHUT-OFF EL VAL 2 NC SYSTÈME DE LUBRIFICATION PROGRESSIVE PROGRAMMABLE



Les vannes **SHUT-OFF EV-2** sont composées d'une électrovanne à 2 voies "NC" et d'une base qui s'applique directement à l'entrée des distributeurs progressifs.

La vanne **EV-2** est l'élément indispensable pour transformer un système progressif standard en une **installation sélectionnable**.

APPLICATIONS

- Systèmes de lubrification progressives

- **POSSIBILITÉ DE DIVISER L'INSTALLATION EN PLUSIEURS SECTIONS INDÉPENDANTES**

Avec les vannes "SHUT OFF" il est possible de programmer, au moyen d'un appareil électrique de commande prévu à cet effet, la quantité de lubrifiant et les intervalles de lubrification en fonction des besoins des différentes parties de la machine.

- **PRESSION DE FONCTIONNEMENT JUSQU'À 400 BARS**

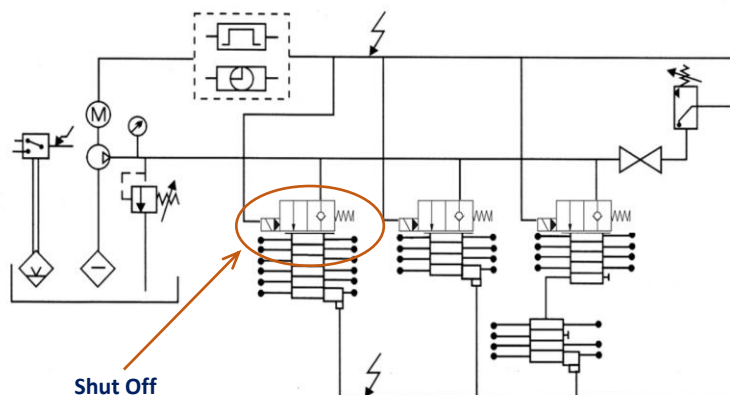
Peut fonctionner avec des graisses denses (NLGI2) à la pression de 400 bars.

- **RÉDUCTION DES PERTES DE CHARGE PROGRESSIVES**

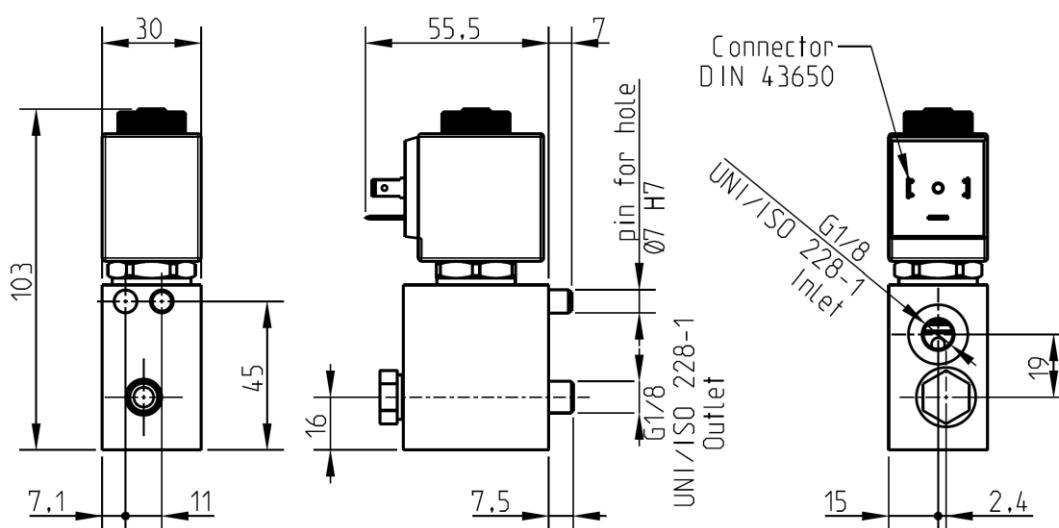
On peut réaliser de vastes installations, avec des chutes de pression minimales, en conservant les caractéristiques fondamentales des doseurs progressifs en ce qui concerne le dosage du lubrifiant et le contrôle de l'installation. La vanne "SHUT OFF" permet à chaque section de l'installation de recevoir le lubrifiant directement de la ligne principale.

EXEMPLE D'APPLICATION

Chaque section de l'installation reçoit directement le lubrifiant de la ligne principale à travers une vanne "SHUT OFF" commandée par un appareil avec un temporisateur ou un compteur de cycles.



DIMENSIONS



CARACTÉRISTIQUES TECHNIQUES	
Pression	400 Bars
Lubrifiant	Graisse Max NLGI2
Température	De -20°C à +80°C
Tension	24 V CC
Puissance	22W
Degré de protection	IP54
Filetage Entrée	1/8" BSP

INFORMATIONS DE COMMANDE

Pièce N°	DESCRIPTION
3155014	SHUT-OFF E.VAN 2 NC