



La línea de inyectores DL-33 se desarrolló para suministrar una cantidad precisa de lubricante a los puntos de fricción en situaciones en las que se requiere alta presión.

El diseño compacto del producto permite instalar varios DL33 en línea dentro de un espacio pequeño y confinado. El flujo de salida se puede ajustar externamente, lo que permite al usuario final ajustar la cantidad necesaria de lubricante para cumplir con los requisitos de la aplicación.

Los inyectores DL33 tienen un pasador indicador visual incorporado dentro de la válvula para confirmar la lubricación y funcionalidad adecuadas del sistema de lubricación. Las válvulas se montan dentro de divisores con espiral, disponibles de 1 a 7 salidas.

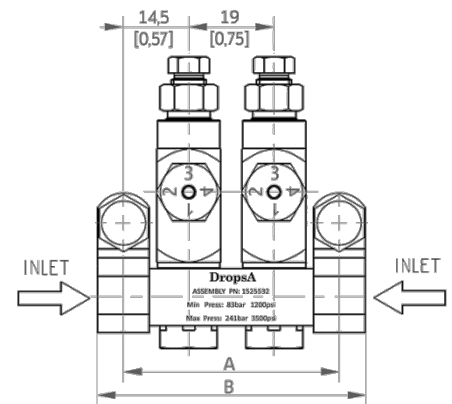
Cada inyector DL33 se puede inspeccionar, montar o desmontar fácilmente del divisor con espiral sin quitar ningún accesorio ni tubería. Además, el producto se puede montar en cualquier orientación. DropsA también puede suministrar colectores personalizados para cumplir con requisitos específicos.



Versión de grasa

LUBRICANTE		CAUDAL		PRESIÓN DE FUNCIONAMIENTO			
Aceite	Grasa	Mín.	Máx.	Mín.	Máx.	Típico	Recarga
-	Máx. NLGI 2	0,016 cm ³ (0.001 in ³)	0,049 cm ³ (0.003 in ³)	83 bar (1200 psi)	241 bar (3500 psi)	103 bar (1500 psi)	14 bar (200 psi)

Código (1/8 OD)		Código (ø 4 push-in)	Salidas	Dimensiones mm [in]	
ENTRADA 1/8 NPT	ENTRADA 1/8 BSP	ENTRADA 1/8 NPT		A	B
1525531	1526632	1525781	1	29 – [1.14]	41 – [1.61]
1525532	1526633	1525782	2	48 – [1.89]	60 – [2.36]
1525533	1526634	1525783	3	67 – [2.64]	79 – [3.11]
1525534	1526635	1525784	4	86 – [3.39]	98 – [3.86]
1525535	1526636	1525785	5	105 – [4.13]	117 – [4.61]
1525536	1526637	1525786	6	125 – [4.92]	137 – [5.39]
1525537	1526638	1525787	7	144 – [5.67]	156 – [6.14]
1526578	1526639	-	8	163 – [6.41]	175 – [6.89]
1526579	1526640	-	9	182 – [7.16]	194 – [7.63]
1526580	1526641	-	10	201 – [7.91]	213 – [8.38]
1526582	1526642	-	12	239 – [9.40]	251 – [9.88]
-	1526656	-	14	276 – [10.87]	288 – [11.34]
1526585	1526643	-	15	296 – [11.65]	308 – [12.12]
RECAMBIOS					
1525530	Válvula inyector (1/8 OD)				
1525780	DL 33-válvula inyector-push-in ø 4				
1525518	Abrazadera				

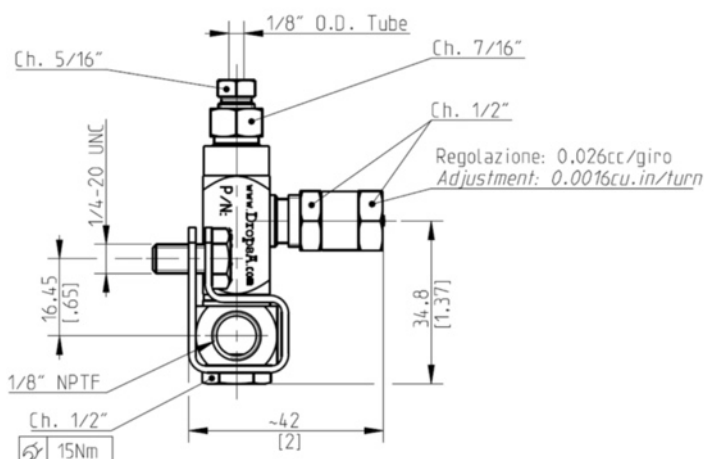




Versión de aceite

LUBRICANTE		CAUDAL		PRESIÓN DE FUNCIONAMIENTO			
Aceite	Grasa	Mín.	Máx.	Mín.	Máx.	Típico	Recarga
Mín. 32 cSt	-	0,026 cm ³ (0.0016 in ³)	0,078 cm ³ (0.005 in ³)	52 bar (760 psi)	69 bar (1000 psi)	59 bar (860 psi)	10 bar (145 psi)

INYECTOR PARA ACEITE				
Código (1/8 OD)		Salidas	Dimensiones mm [in]	
ENTRADA 1/8 NPT	ENTRADA 1/8 BSP		A	B
1526211	1526644	1	29 – [1.14]	41 – [1.61]
1526212	1526645	2	48 – [1.89]	60 – [2.36]
1526213	1526646	3	67 – [2.64]	79 – [3.11]
1526214	1526647	4	86 – [3.39]	98 – [3.86]
1526215	1526648	5	105 – [4.13]	117 – [4.61]
1526216	1526649	6	125 – [4.92]	137 – [5.39]
1526217	1526650	7	144 – [5.67]	156 – [6.14]
1526568	1526651	8	163 – [6.41]	175 – [6.89]
1526569	1526652	9	182 – [7.16]	194 – [7.63]
1526570	1526653	10	201 – [7.91]	213 – [8.38]
1526572	1526654	12	239 – [9.40]	251 – [9.88]
-	1526657	14	276 – [10.87]	288 – [11.34]
1526575	1526655	15	296 – [11.65]	308 – [12.12]
RECAMBIOS				
1526210		Válvula inyector (1/8 OD)		
1525518		Abrazadera		
1524545		Tornillo de fijación		



Notas:

1. Los inyectores incluyen tuerca de compresión y cono para \varnothing 1/8".
2. Los inyectores tienen juntas de VITON. Compruebe la compatibilidad con el uso de lubricantes sintéticos.
3. Para inyectores con divisores de espiral, se incluyen dos soportes de montaje con los tornillos de cabeza hexagonal de 1/4" 20UNC relativos.
4. Con el cabezal indicador completamente apretado, la salida es de 0,026 cm³ (0.0016 in³).

C2406PS WK 28/24

Los productos Dropsa pueden ser adquiridos en las filiales de Dropsa y en los representantes de venta Dropsa, visite www.dropsa.com/contact o contacte con nosotros en sales@dropsa.com

Información del distribuidor: