

特性

- 双泵芯
- 标配激光式低液位计
- 快速切换式 (QUICK SWAP) 模块：
维护时更换泵芯子方便且无需拆卸连接管线。
- 适用系统：
-02 系统
-26 系列
- 油箱容量：10 KG, 30 KG, 100 KG
- 流量：
55 CC/MIN
(1 个泵芯子)
110 CC/MIN
(2 个泵芯子)
- 工作温度
-10° C 到 50° C
- 加热带

重工业行业应用的稀油泵和干油泵

Mini-SUMOII 泵是 02 系列双线系统及 26 系列递进系统的理想选择，并且适用于从稀油到粘度最大为 NLGI 2 的干油。

配有双泵芯的型号能够保证 110cc/min 流量，并可达 380bar 的供油压力。

得益于双泵芯的设计，即使在任一个泵芯故障的情况下，系统仍能够正常工作。

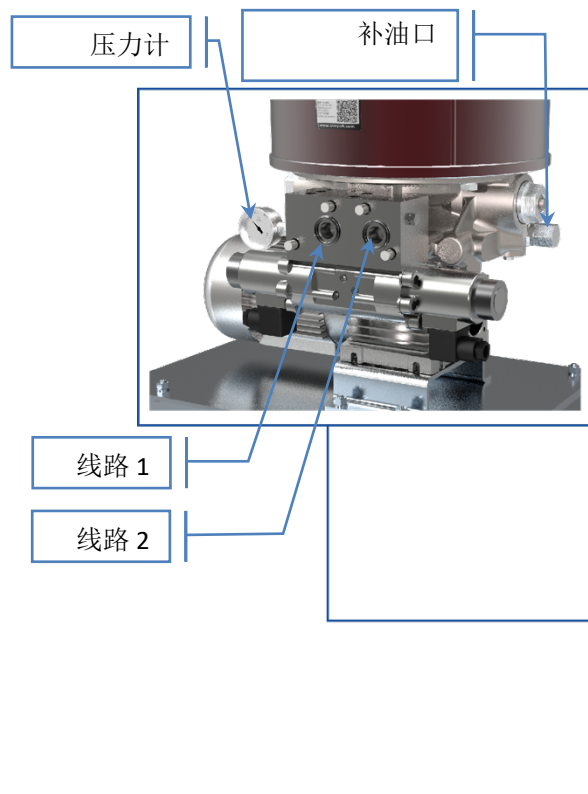
Mini-SUMOII 泵通常用于严酷工作环境下的大型机器设备的多点润滑。



维护时系统停机时间几乎为零

QUICK SWAP 快速切换式模块的设计，使得更换泵右侧安装的两个泵芯可以数秒时间内完成，并且不涉及已经连接的管线，从而更加降低了系统受到污染的风险。而且不需要对管道和接线进行干预。

双线系统使用的配有电磁换向阀的泵芯系统



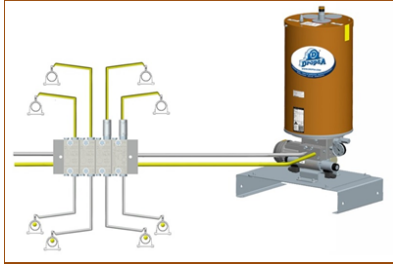
应用

- 严酷环境的重工业应用
- 造纸厂
- 炼钢厂



应用示例

双线路系统

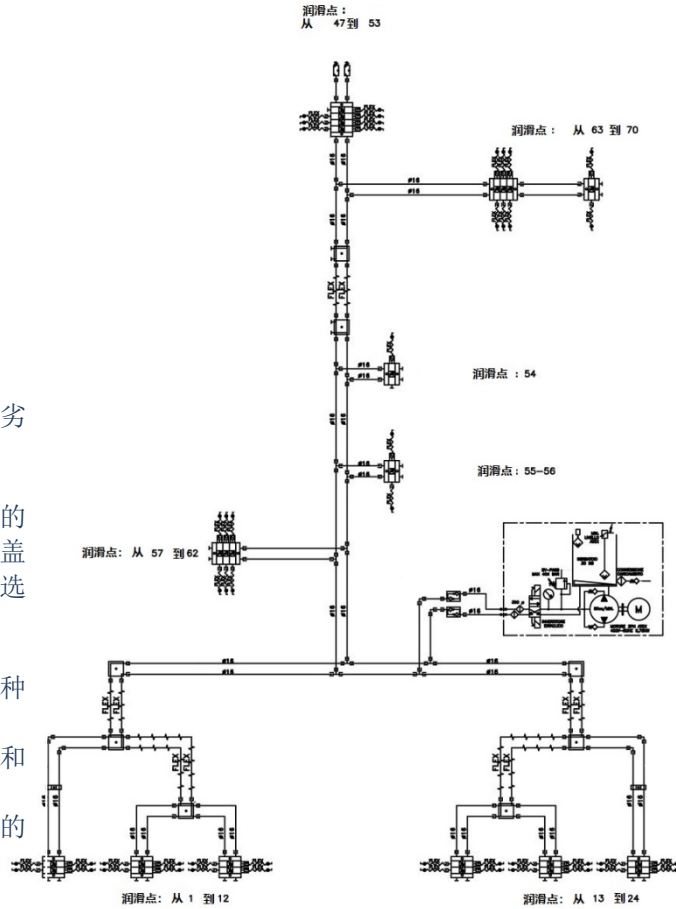


通常都是大型设备安装此类系统，尤其是在恶劣的工作条件下、潮湿或粉尘大的环境中。

Mini-SUMO 泵结合双线路分配器就构成了著名的 02 系列双线路系统。系统具备两条供油线路，覆盖长度达 60 米，因而是大型机械设备的理想选择。

DM DropsA 结合 Mini-SUMOII 泵提供有以下两种版本：

- 模块化基座，由多个相互分离的模块化基座和分配阀构成(参考文件 C1081P)
- 固体基座，包括一个单体基座和基座上安装的 DM/DMM 阀门。(参考文件 C2263P)



递进系统

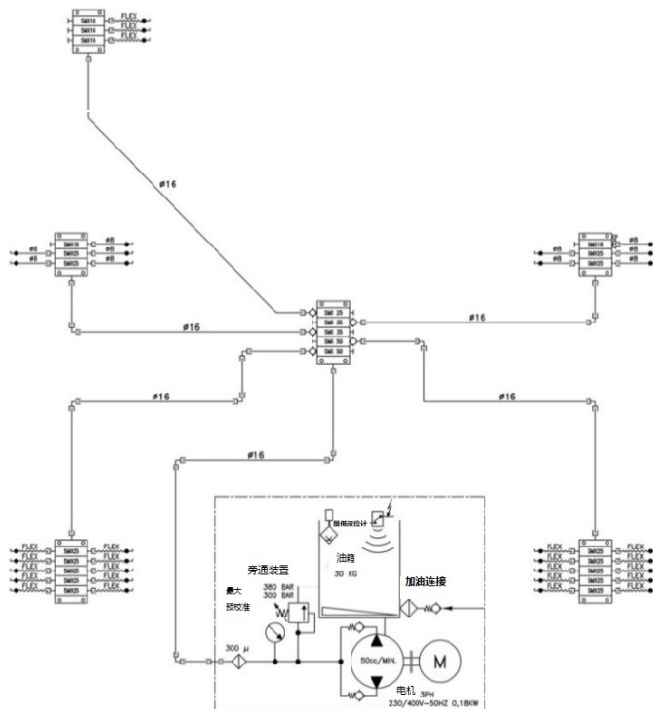
使用这种系统建造的机器只有一条供油线路，可通过监控设备完全控制整个机器。

在递进式系统中，润滑泵与多台递进式分配器相连接。通常一台机器上包含一个主分配器，用于为其连接的多个分配器供油。

可用的分配器包括：

- SMX, SMX inox, SMO
- nP- 纳米递进式分配器, Np 纳米递进式铝质分配器
- nPr+ - 纳米递进式可替换分配器
- SMP 和 SMPM

(递进系统参考文件 DropsA SMX C2104PI - nP C2213PI - nPr+ C2220PI - SMP C2071PI)



电气特性	
电机电压	230-400V - $\pm 5\%$ 50Hz 280-480V - $\pm 5\%$ 60Hz 110V - 50Hz (单相) - 10A 230V - 50Hz (单相) - 4.5A 115V - 60Hz (单相) - 11A 24V cc
电机额定功率	(²) 0,37 Kw - (³) 0.55Kw
电机防护等级	IP 55
隔离等级	F
最低液位 电	激光(润滑脂) - 浮标(润滑油)
最高液位 视觉	浮标 (润滑脂/润滑油)
液压特性	
泵芯子系统	喷枪式
排量(2 泵芯子)	110 cc/min
最大工作压力	380 bar (5511 psi) - (¹)300 bar (4351 psi) - (⁴)250 bar (3625 psi)
出口接口	G3/8" BSP
油箱容积	10-30-100 Kg (22-66-220 lb)
填充过滤器	过滤等级 300 μ
旁通装置	Regolabile 0÷380 bar (0÷5511 psi) - pretarato 300 bar (4350 psi) - (¹)250 bar (3625 psi) - (⁴)220 bar (3190 psi)
使用温度	- 10 ÷ + 50 °C (+14 ÷ 122F)
可接受的润滑剂 (¹)	矿物润滑油至少 32 cSt; 干油至多 NLGI2
储存温度	-40 ÷ +65 ° C (-40 ÷ 149F)

注意：这些特性适用于+20° C (+68° F) 的使用温度

(¹) 带 24V 直流电机

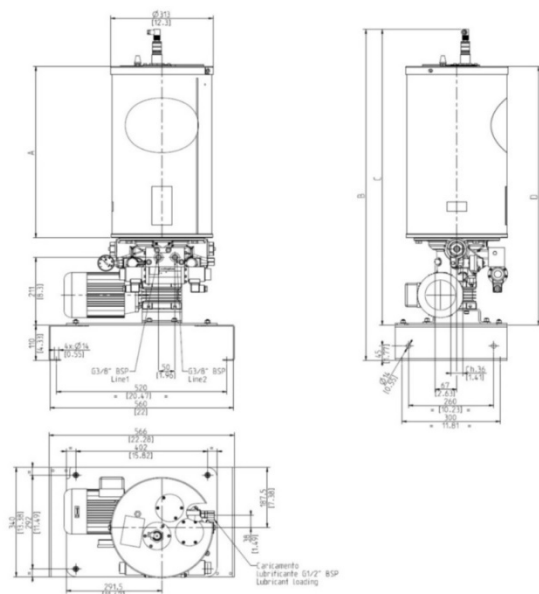
(²) 三相电机

(³) 单相电机

(⁴) 单相电机 115V 60Hz

(⁵) 如果使用不同的产品，必须向特罗浦斯公司咨询可行性。

外形尺寸 (非比例图纸)



	10 Kg	30 Kg	100 Kg
A	344 [13.5]	533	983
B	841 [33.1]	1030	1480
C	731 [27.7]	920	1370
D	616 [24.2]	805	1255



订购信息

注释泵的订购编号是 11 位数，。

				标准							
基础数据			4°	5° / 6°	7°	-	8°	9°	10°	11°	
MiniSumo II 泵			250	0	00	0	-	0	0	0	0
	描述	DROPSA 编号	编号								
油箱	-	-	0								
	10kg	0297100	1								
	30kg	0295080	2								
	100kg	0295090	3								
三相电机	电机不存在	-	00								
	标准 230/400V 50Hz - 280/480V 60Hz	3301791	01								
	110V 50Hz - 1Ph	3301803	02								
	230V 50Hz - 1Ph	3301804	03								
	115V 60Hz - 1Ph	3301809	04								
	525V 50Hz - 3Ph	3301817	05								
	440V 60Hz - 3Ph	3301791-440V-60Hz	06								
	380V/550V 50Hz - 3Ph	3301822	07								
	24 V DC	3301802	10								
变频器不存在	-	0									
电磁 4/3 阀	24 V DC	0083550	1								
电磁换向阀 4/2	24 V DC	0083560	2								
电气动换向阀 4/2	24 V DC	0083580	3								
液压变频器		0086450	4								
选配											
最低液位	配备标准激光液位传感器 24VDC 输出 NO 和 NC (1 个阈值)	0295131	0								
	激光液位传感器有 2 个可配置的数字输出和 4-20mA	0295130	1								
	*10kg 润滑油的 Reed 浮标	0295151+3130138	2								
	*30kg 润滑油的 Reed 浮标	0295150+3130138	3								
	*100kg 润滑油的 Reed 浮标	0295160+3130138	4								
最高液位	泵在供货时含标准浮标的视觉液位查看器。	0295100	0								
	24V 直流输出 NO 和 NC 激光 (1 阈值)	0295131 (用于 10kg, 30kg 和 100kg)	1								
加热带	加热带不存在	-	0								
	10/30kg 110V-150W 泵用的加热带	0295066	1								
	10/30kg 230V-150W 泵用的不锈钢加热带	0295103	2								
	加热带泵 100 公斤 110V-150W	0295065	3								
泵	泵在供应时含有 1 个固定排量的泵芯子	0298000	0								
	两个固定排量的泵芯子	0298000+0298000	1								

* 稀油的浮标液位计可指示最低和最高液位。

经销商信息:

C2280PC WK 46/23

特罗浦斯产品可以从特罗浦斯分公司和授权经销商处购得，详见网站
www.dropsa.com/contact 或者发邮件至 dropsa@sales.com